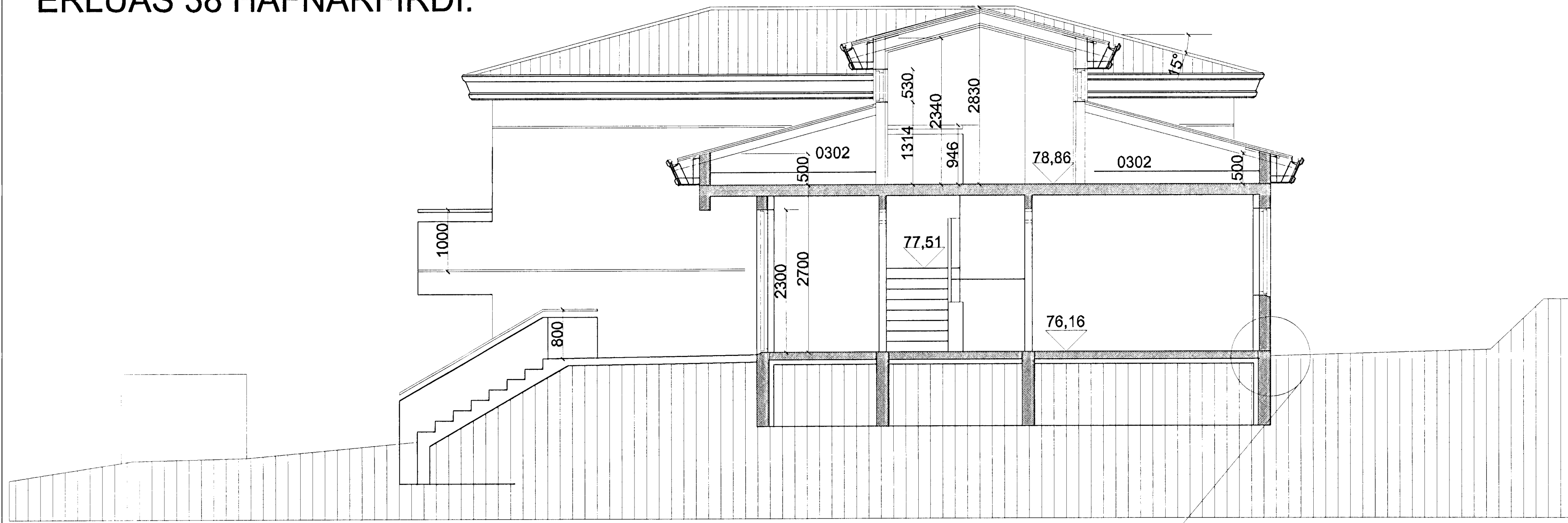
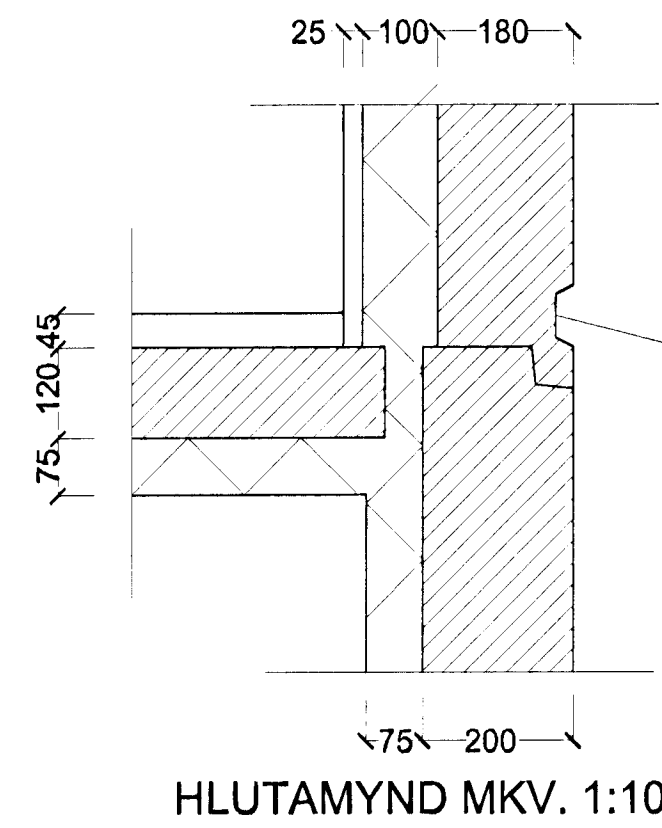


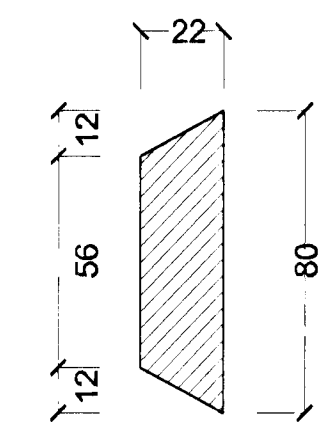
# ERLUÁS 38 HAFNARFIRÐI.



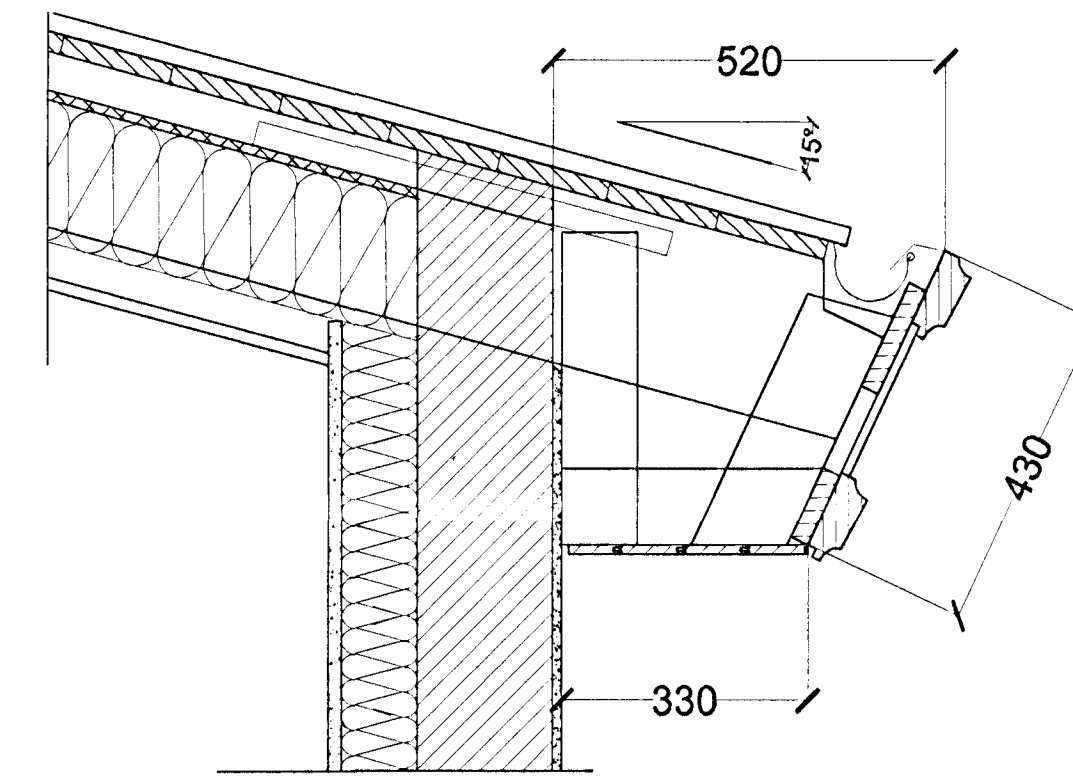
SNID A-A. MKV. 1:50.



HLUTAMYND MKV. 1:10



HLUTAMYND MKV. 1:2.



HLUTAMYND ÞAK MKV. 1:10

Þak:

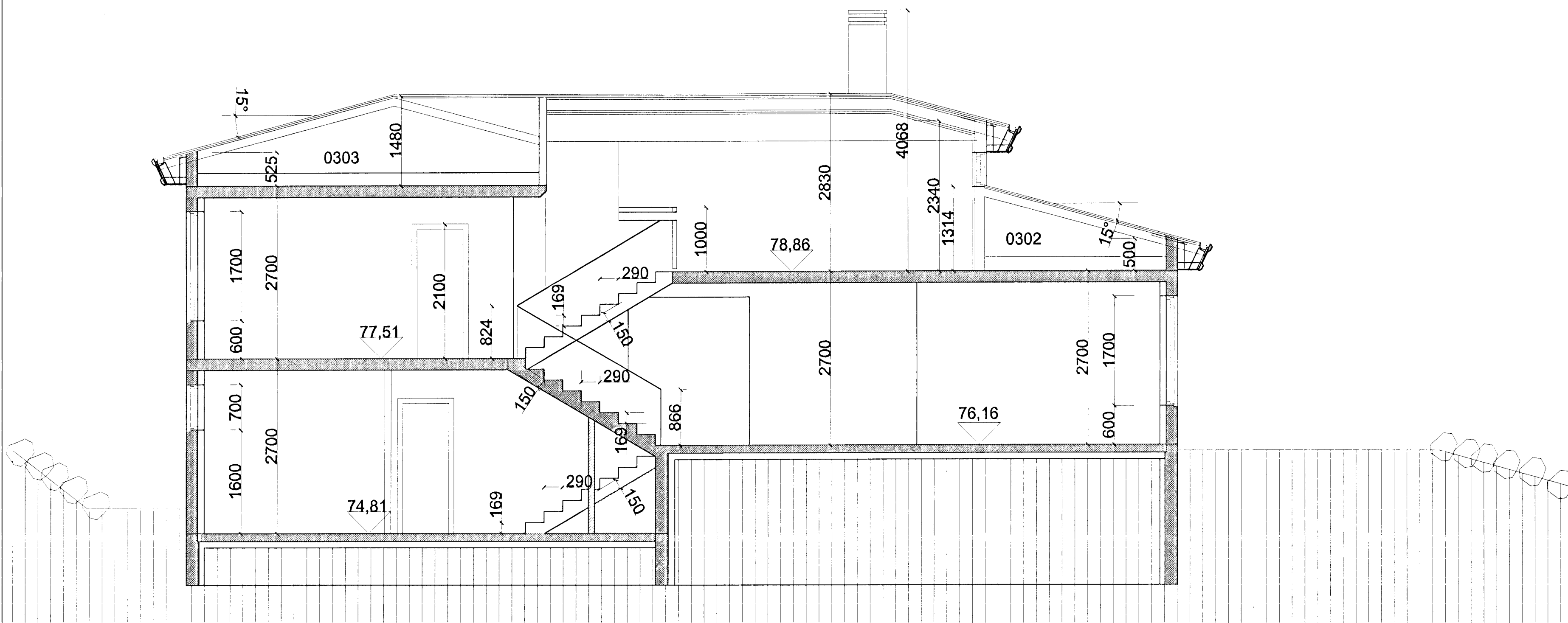
- Þakjárn.
- Þakpappi.
- Klæðning 25\*150 mm. borðviður.
- Timbursperrur 50\*225 mm.
- 32 mm. loftræsti rör, 2 stk. per sperrubil.
- 12 mm tjörutex (vindvörn) (20 PAM).
- Þakeinangrun 200 mm. (þakull).
- Rakasperra (500 PAM)
- Afréttingargrind (45\*45 mm)
- Loflaklæðning

Þakkantur:

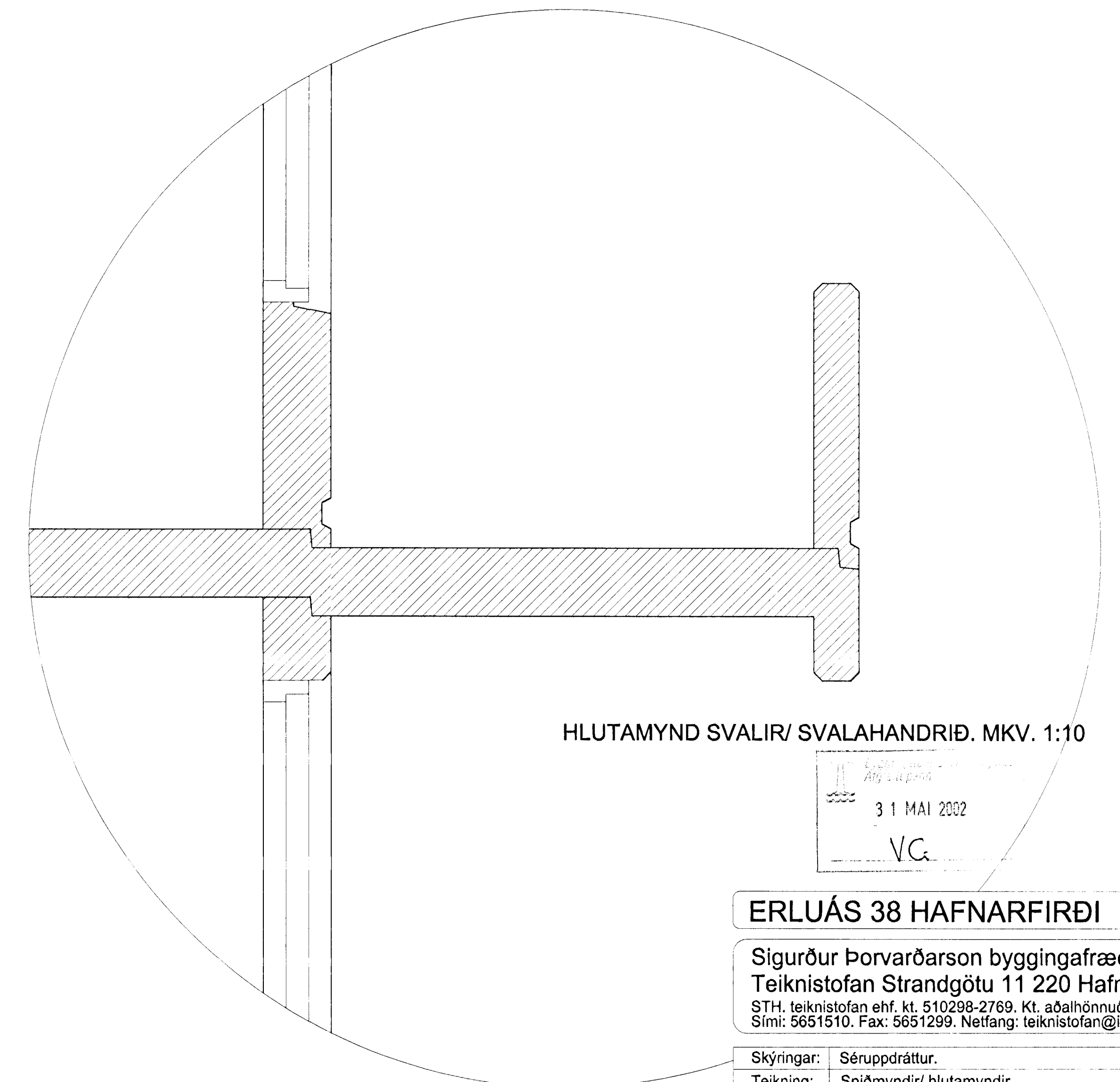
- Rennujárn c/c 600 mm.
- 100 mm. plastrenna.
- Flasning.
- Klæðning framan á kant.
- Þakniðurfall. Sjá lagnateikningu.

Veggur:

- 180 mm. Steyptur veggur.
- 100 mm. Plasteinangrun.
- 20 mm. múrhúð.



SNID B-B. MKV. 1:50.



HLUTAMYND SVALIR/ SVALAHANDRID. MKV. 1:10

31 MAI 2002  
VG

## ERLUÁS 38 HAFNARFIRÐI

Sigurður Þorvarðarson byggingafræðingur bfl.  
Teiknistofan Strandgötu 11 220 Hafnarfirði.  
STH, teiknistofan ehf. kt. 510298-2769. Kt. aðalhönnuðar: 141250-411  
Sími: 5651510. Fax: 5651299. Netfang: teiknistofan@islandia.is

Skýringar: Séruppráttur.  
Teikning: Sníðmyndir/ hlutamyndir.  
Mælikvarði: 1 : 50/ 1:10.

Undirskrift: *26/5/02 STH*  
Blað nr: 4 af 5. Dagsetning: 26. maí 2002.  
Breytt: