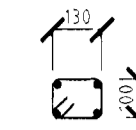


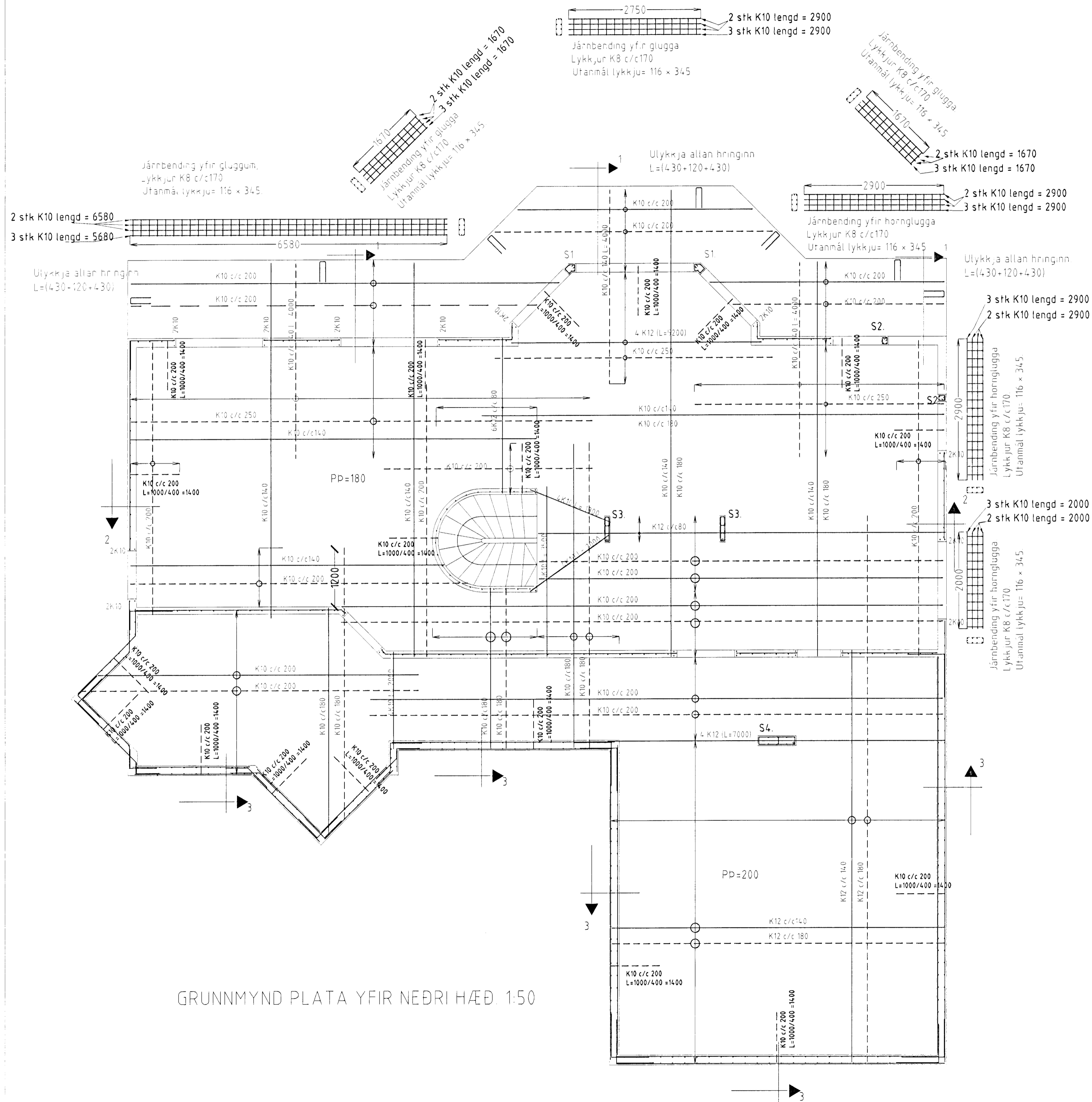
Súla: S1
4 stk K10 L=3200
Lykkjur K8 c/c
200



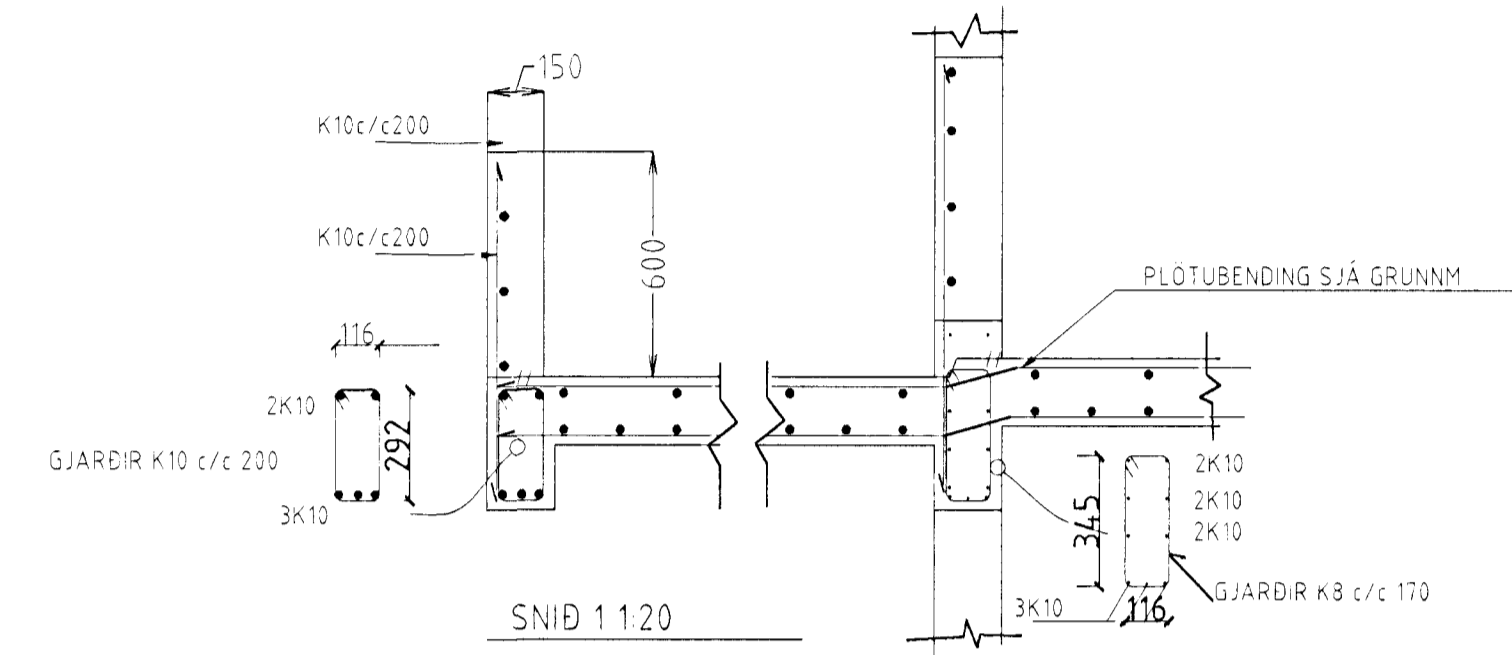
Súla: S2
4 stk K10 L=3200
Lykkjur K8 c/c
200



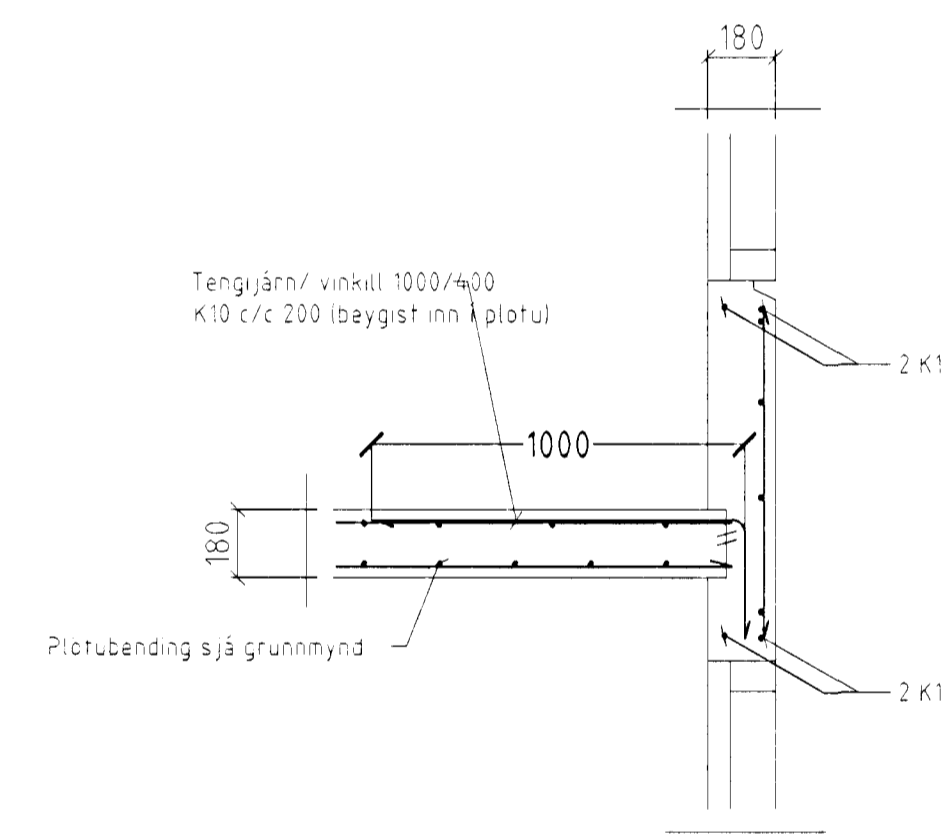
Súla: S3
8 stk K10 L=3200
Lykkjur K8 c/c
200



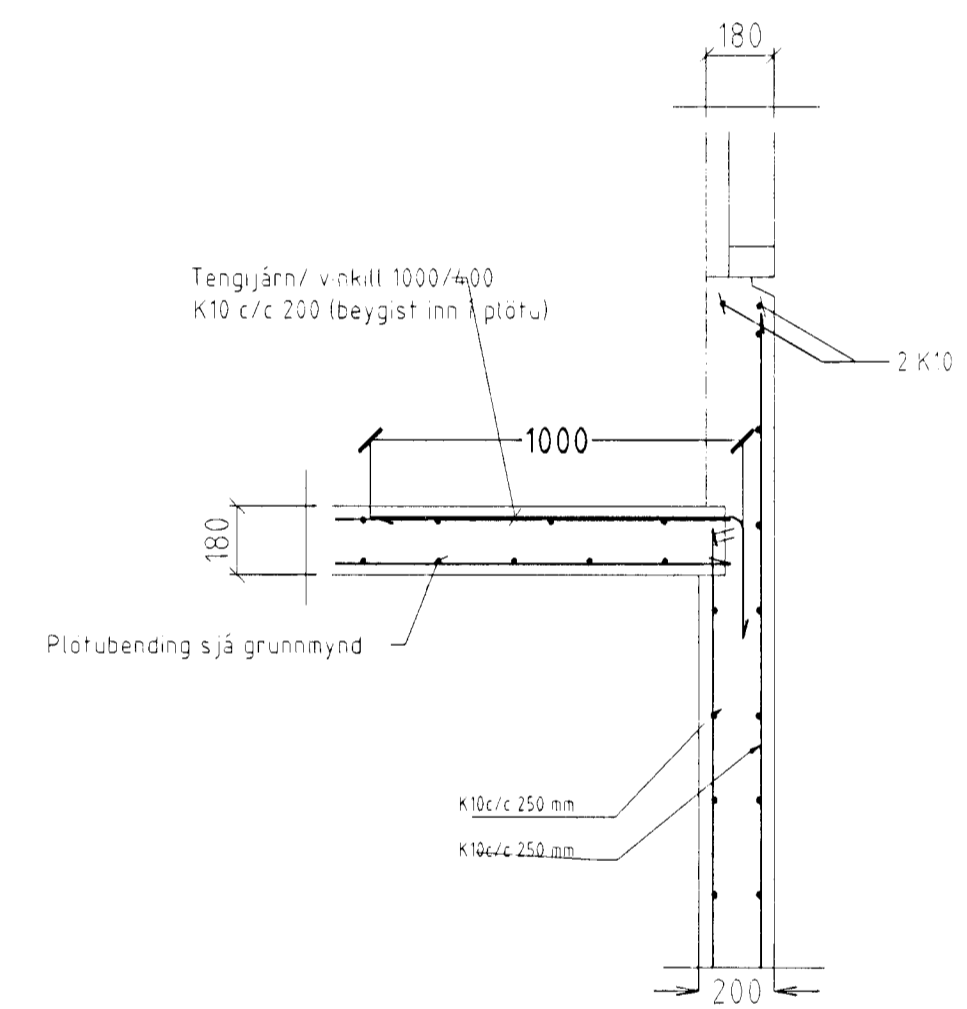
GRUNNMYND PLATA YFIR NEDRI HÆÐ 1:50



SNID 1:120



SNID 2:120



SNID 3:120

SKÝRINGAR	
STEYPA S-250	SEMENTSINNHALD = 300kg/M
LCFT	INNHALD = 5%
V/S-TALA	0,55
STEYPUHULA Í ÚTVEGGJUM	= 30mm
STEYPUHULA Í PLOTU	= 20mm
BENDISTÁL	Ks410
ÚTVEGGIR EINFOLD GRIND Í ÚTBRUN	
LÁRETT K10 c/c 250	
LÖÐRETT K10 c/c 250	
ÚTVEGGIR TVÖFOLD GRIND (VGGIR AD JARDFYLLINGU)	
LÁRETT K10 c/c 250	
LÖÐRETT K10 c/c 250	
Miliveggir af 120 einföld grind	
LÁRETT K10 c/c 250	
LÖÐRETT K10 c/c 250	

Byggingufalltíð Hafnarfirðar
04 APR. 2002
[Signature]

ERLUÁS 39 HAFNARFIRÐI

Sigurður Þorvarðarson byggingafræðingur bfi.
Teiknistofan Strandgötu 11 220 Hafnarfirði.
STH teiknistofan ehf kt 510298-2769 Kf. hönnuðar 141250-4189
Sími 5651510. Netfang teiknistofan@islandia.is

Skýringar	Séruppráttur.
Teikning	BENDING VEGGJA 1 HÆÐAR / BENDING PLOTU YFIR NEDRI HÆÐ
Mælikvæði	mkv 150 og 120
Undirskrift	<i>[Signature]</i>
Blað nr 5 /	Dagsetning 3 apríl 2002
Breytt	

Handwritten notes: AB 2/402, Snp