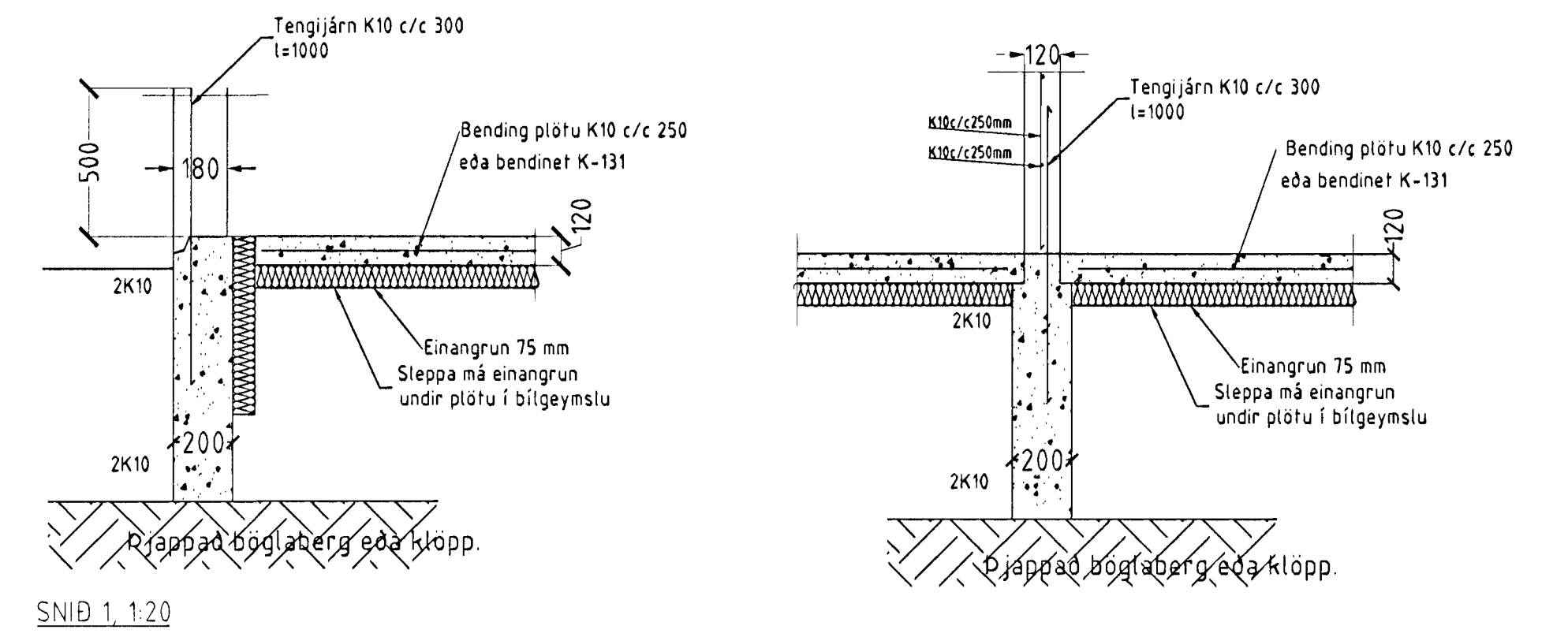


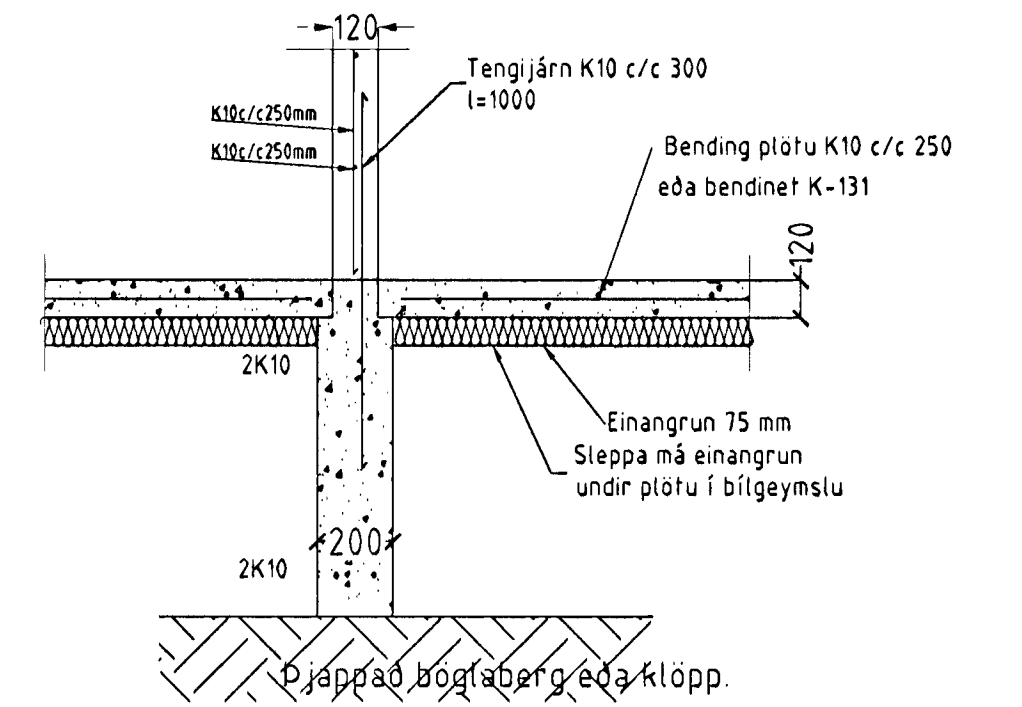
Undirstöður mkv. 1:50.

SKÝRINGAR

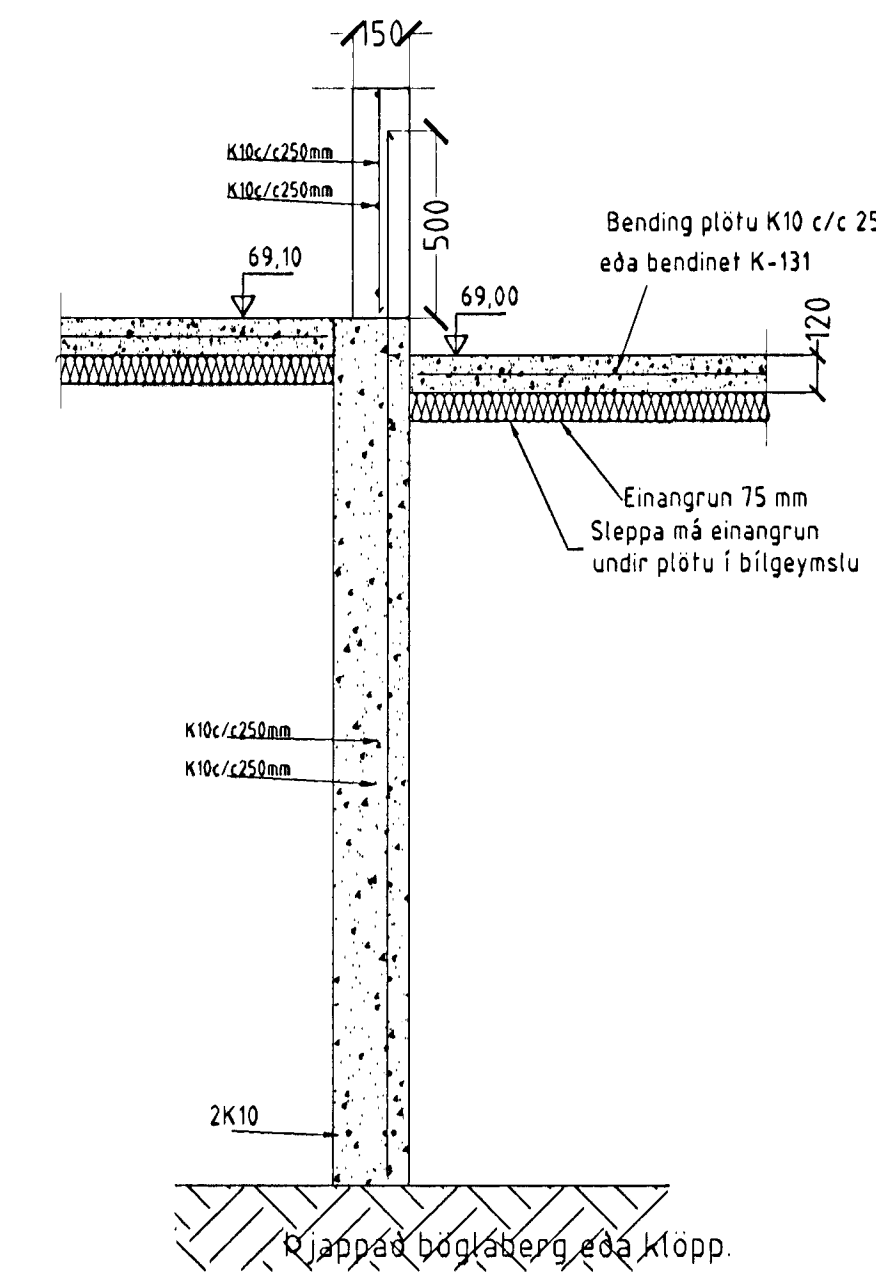
STEYPA-S250
 LÖFTINNHÁLD - 5 %
 V/S-TALA - 0,55
 BENDISTÁL - K&10
 DAR SEM HÆÐ UNDIRSTADA ER - 120 SM KOMI EINFÖLD GRIND
 K10 c/c 250H
 FYLLING INN Í SÖKLA SKAL VERA FROSTFRÍ OG ÞJAPPAST Í
 30 SM LÖGUM
 UNDIRSTÖÐUR HVÍLA Á ÞJAPPADRI FYLLINGU EDA KLÖPP.
 MESTA ÁLAG Á UNDIRSTÖÐUR - 500 KN/M



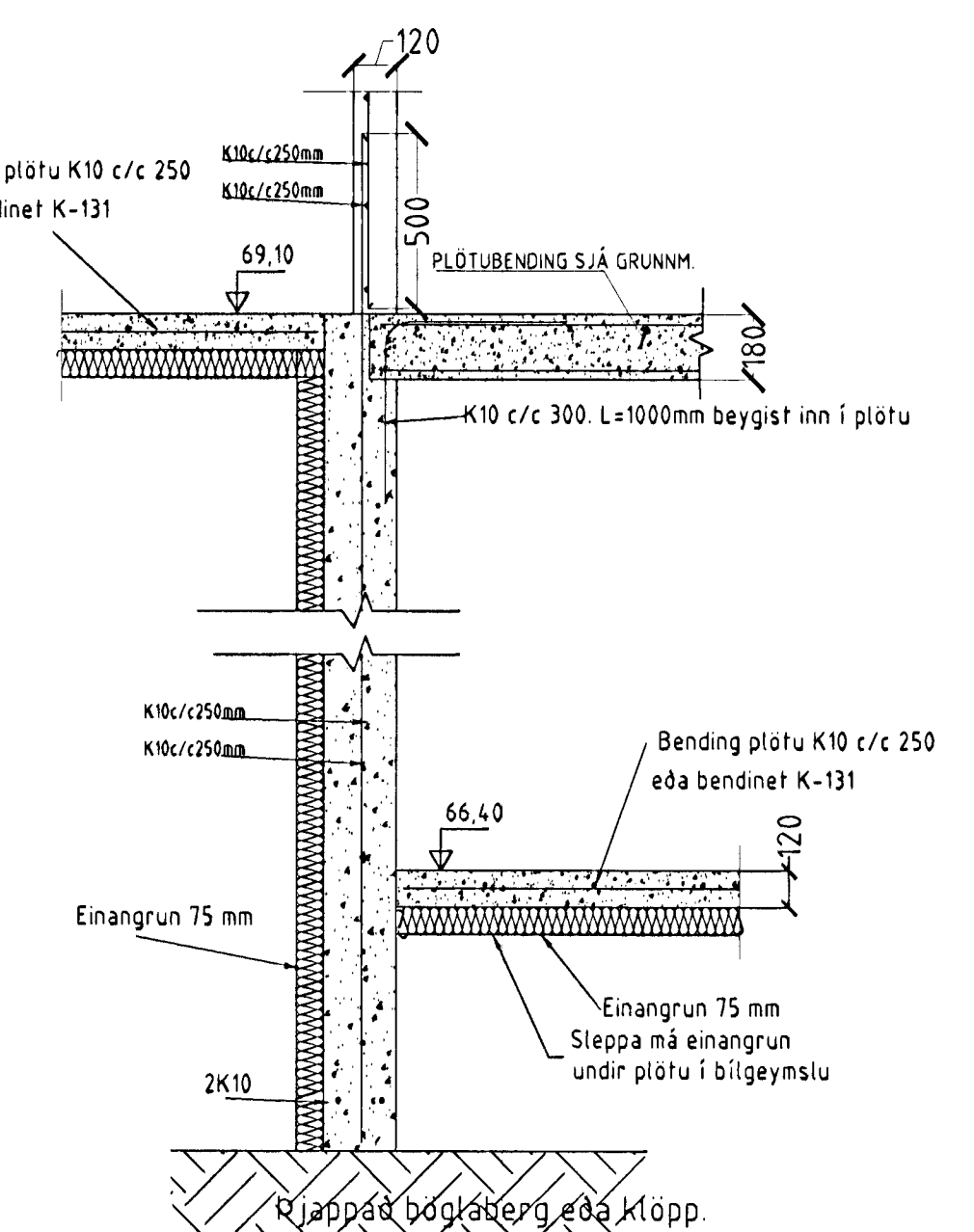
SNID 1, 1:20



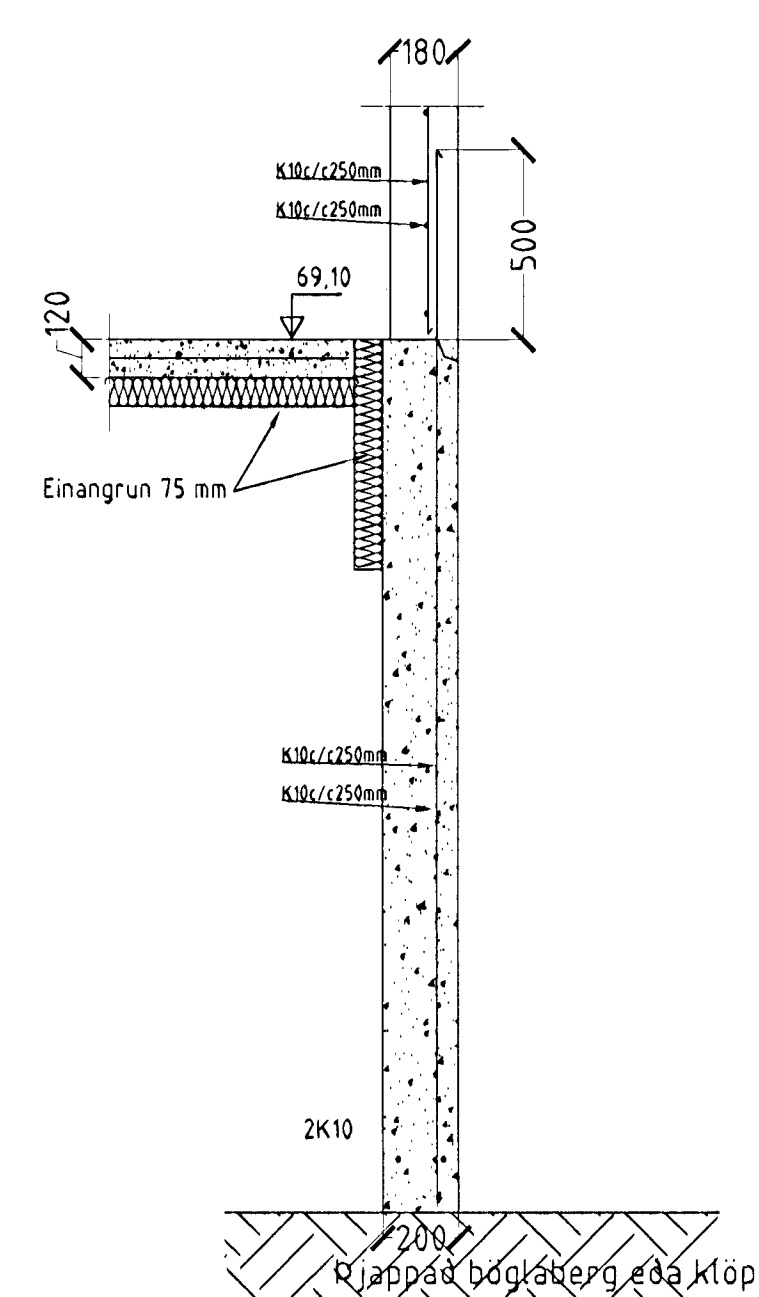
SNID 2, 1:20



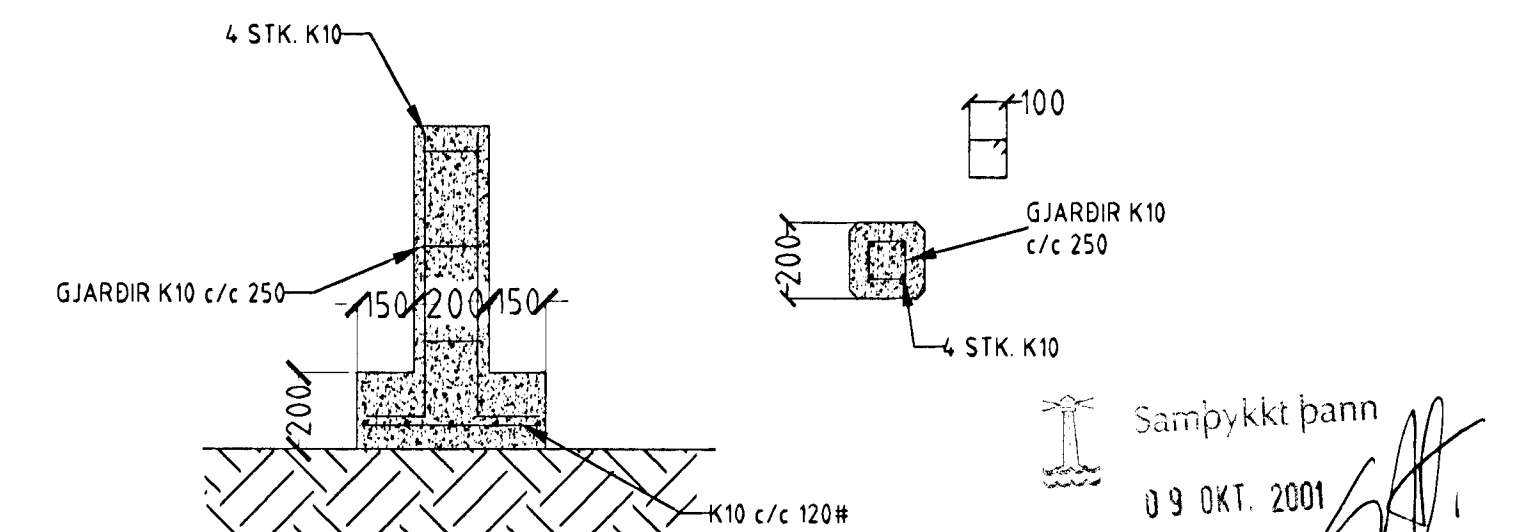
SNID 3, 1:20



SNID 4, 1:20



SNID 5, 1:20



SNID 6, 1:20

ERLUÁS 39 HAFNARFIRÐI

Sigurður Þorvarðarson byggingafræðingur bfí.
 Teiknistofan Strandgötu 11 220 Hafnarfirði.
 STH. teiknistofan ehf. kt. 510298-2769. Kt. hönnuðar: 141250-4189.
 Sími: 5651510. Netfang: teiknistofan@islandia.is

Skýringar:	Séruppdráttur.
Teikning:	Undirstöður / grunnmynd / hlutamyndir.
Mælikvarði:	mkv. 1:50 og 1:20.
Undirskrift:	<i>Sigurður Þorvarðarson</i>
Blað nr. 1 /	Dagsetning: 5 ágúst 2001.
Breytt:	

Samþykkt þann
 09 OKT. 2001
 Byggingafræðingur í Hafnarfirði
 F.H. Sigurbjartur Halldórsson