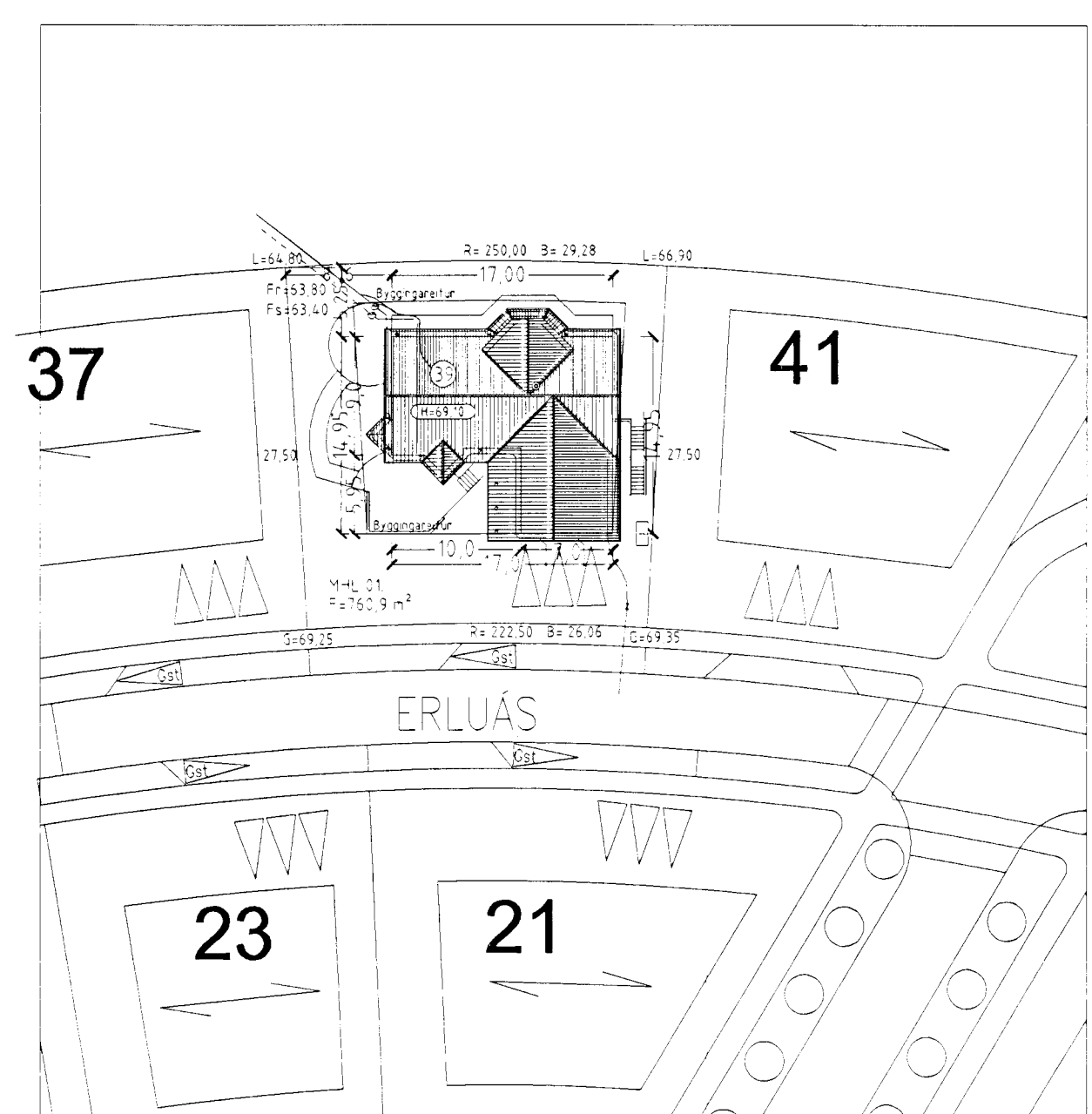
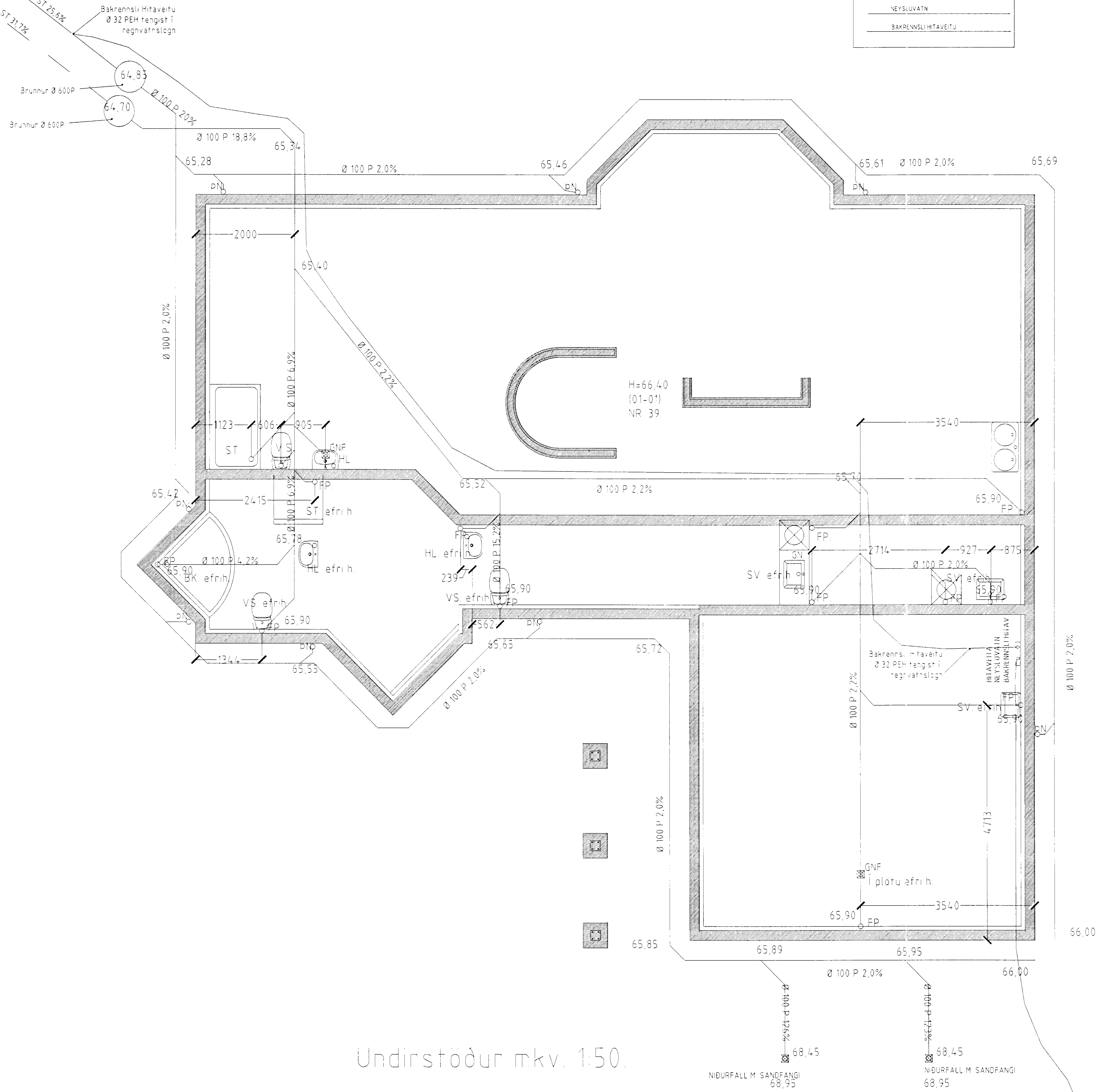
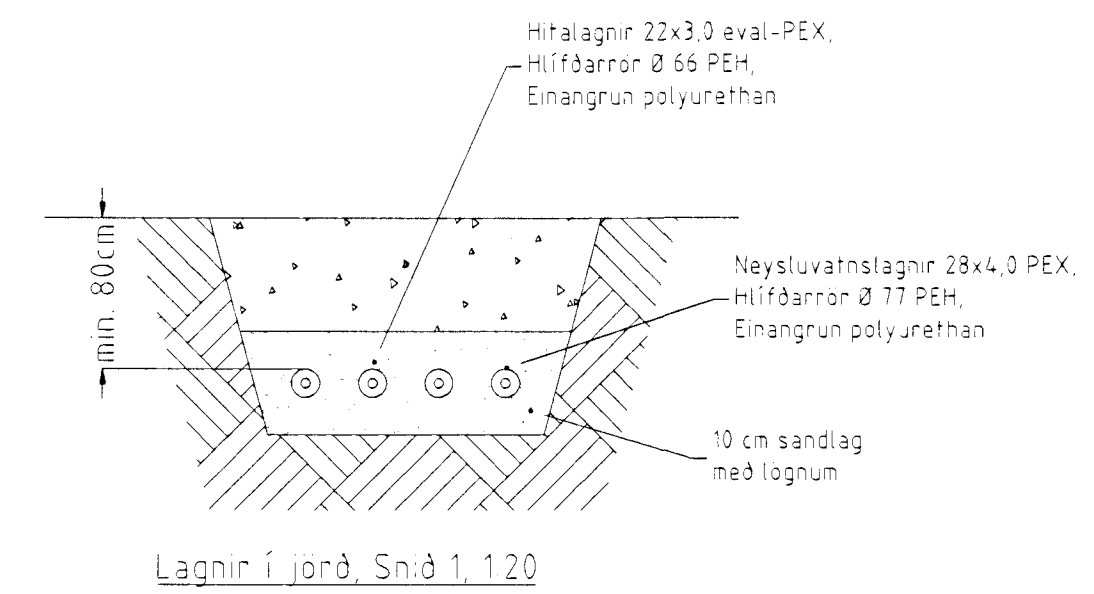


ERLUÁS 39 HAFNARFIRÐI

Tengikötur við bæjarlaghir
Fr=63,80
Fs=63,40

TÁKN FYRIR LAGHIR
SKOLPLOGN
REGNVATNSLOGN
ARB/ATNSLOGN
JARVATNS-REGNVATNSL
NEYSLUVATN
BAKRENSLI HTAVEITU



Undirstöður mkv. 1:50.

SKÝRINGAR
Kaldvatnsheimæð skal leggja í hlífðarkápu frá lóðarmörkum að húsvegg. Inntak skal vera úr Ø 32 PEH KALT VATN.
Allar lagnir í grunninnhúss skulu vera Ø 100pl (PVC).
Frárennslislagnir innhúss skulu ekki hafa minni halla en 2%.
Áður en byrjað er á lagningu röra skal jafna undirlagið vandlega en undir og umhverfis rörin skal vera minnst 150 mm sandlag. Leggja skal rör með vandvirki á sandlagið þannig að engar skemmdir verði á rörinu og það tryggt að rörið fái jafnan stuðning.
Skeyta skal rör með þar til gerðum þéttihring.
Þess skal gætt að rör geti þanist eðlilega.
Setja skal Ø150 mm skolprór utan um spindil upp úr jörðu með tóki.
Leggja skal ídráttarrör fyrir rafmagn og síma inn í hús (sjá raflagnateikningar).
Við drenlagnir skal nota mol nr. 1.

Samykkt þann
30 OKT. 2001
Byggingafultrúinn í Hafnarfirði
F.h. Sigurbjartur Halldórsson

ERLUÁS 39 HAFNARFIRÐI

Sigurður Þorvarðarson byggingafræðingur b.í.
Teiknistofan Strandgötu 11 220 Hafnarfirði
STH teiknistofan ehf. kt. 510298-2769. Kt. honnuðar 141250-4189
Sími: 5651510. Netfang: teiknistofan@islandia.is

Skýringar	Séruppráttur
Teikning	Frárennslislagnir
Mælikvæði	mkv. 1:500 og 1:50
Undirskrift	<i>29/10/01</i>
Blað nr. 3 /	Dagsetning: 5 ágúst 2001
Breytt:	

At. 29/10/01
[Signature]