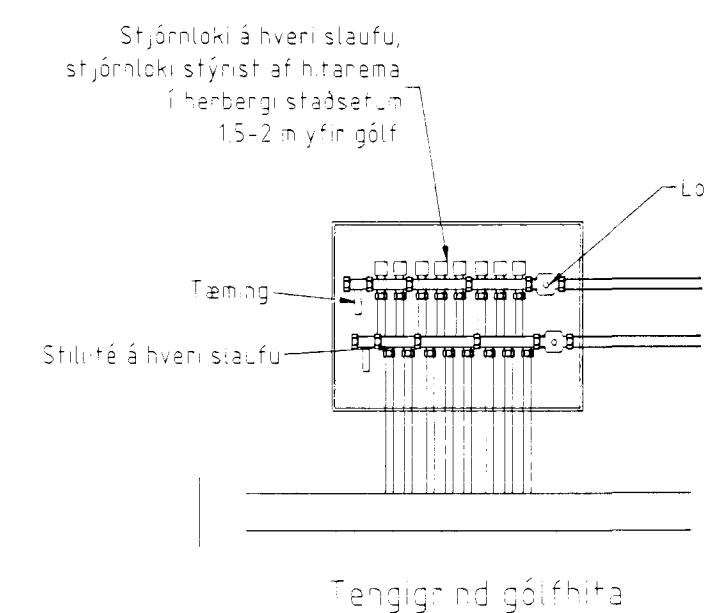
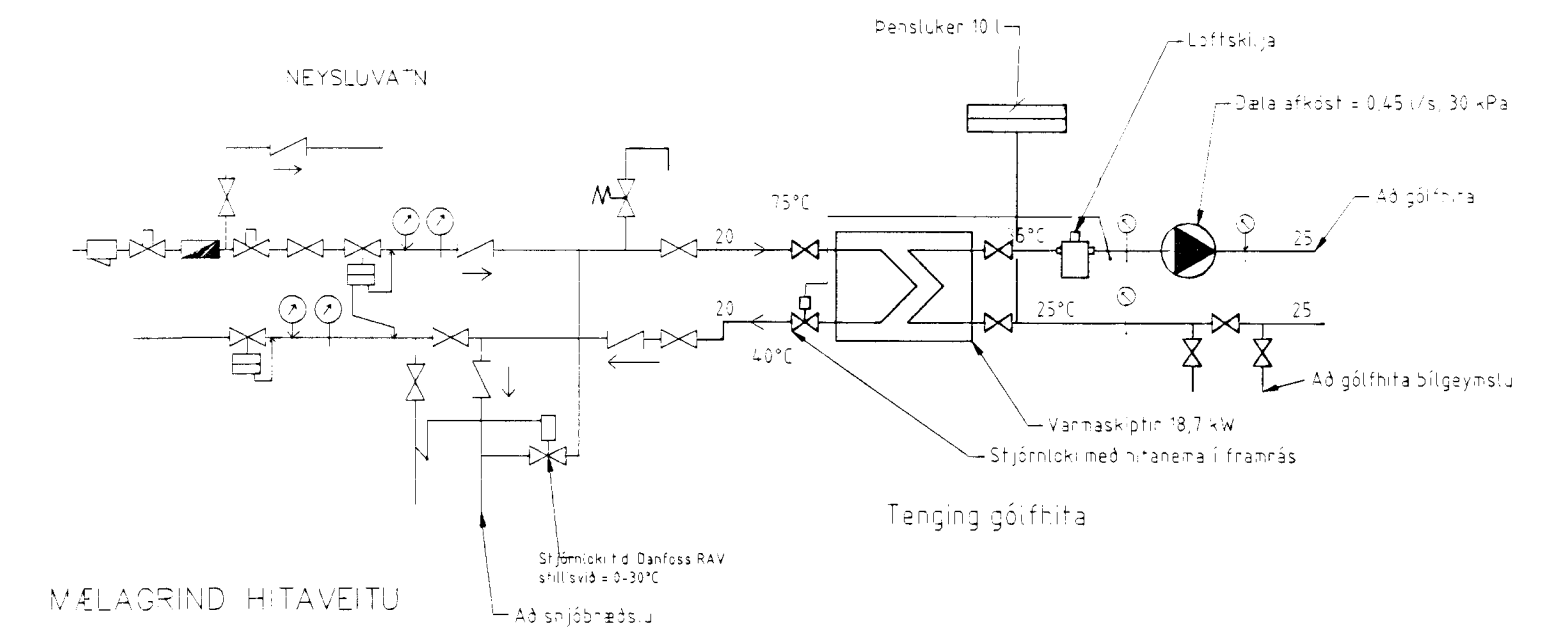
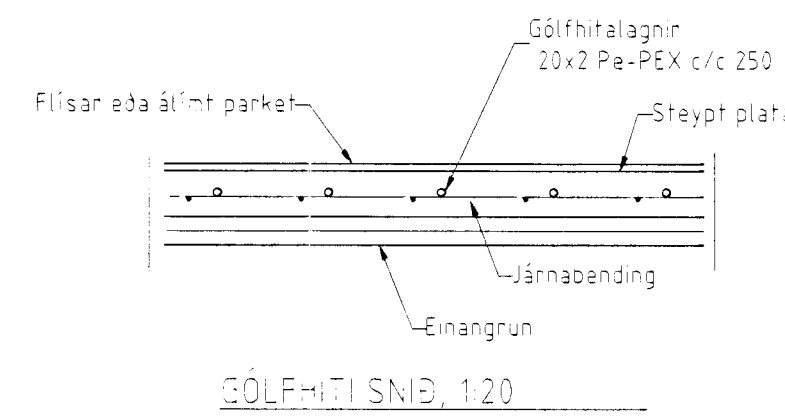


GRUNNMYND 1 HÆÐAR. MKV. 150.



At. 10/1.02
SP

SKÝRINGAR

ANSTEYPTAR GÓLFHITALAGNIR ERU 20x2 Pa-PEX 0.5-0.8
60°C
STEYPUHJULA YFIR LOGNUM M.N 30 MM

Samþykkt þann
11 JAN. 2002
Byggingafræðingur /
E.h. Sigurbjartur Halldórsson

ERLUÁS 39 HAFNARFIRÐI

Sigurður Þorvarðarson byggngæfræðingur bfi
Teiknistofan Strandgotu 11 220 Hafnarfirði
STH teiknistofan ehf kt 510298-2769 Kt. hönnuðar 141250-4189
Sími 5651510 Netfang teiknistofan@siandia.is

Skýringar	Séruppdráttur
Teikning	Gólfhitna
Mælikvarði	150
Underskrift	10/1.02 Carl
Blað nr	4 / Dagsetning 13 ágúst 2001
Breytt	