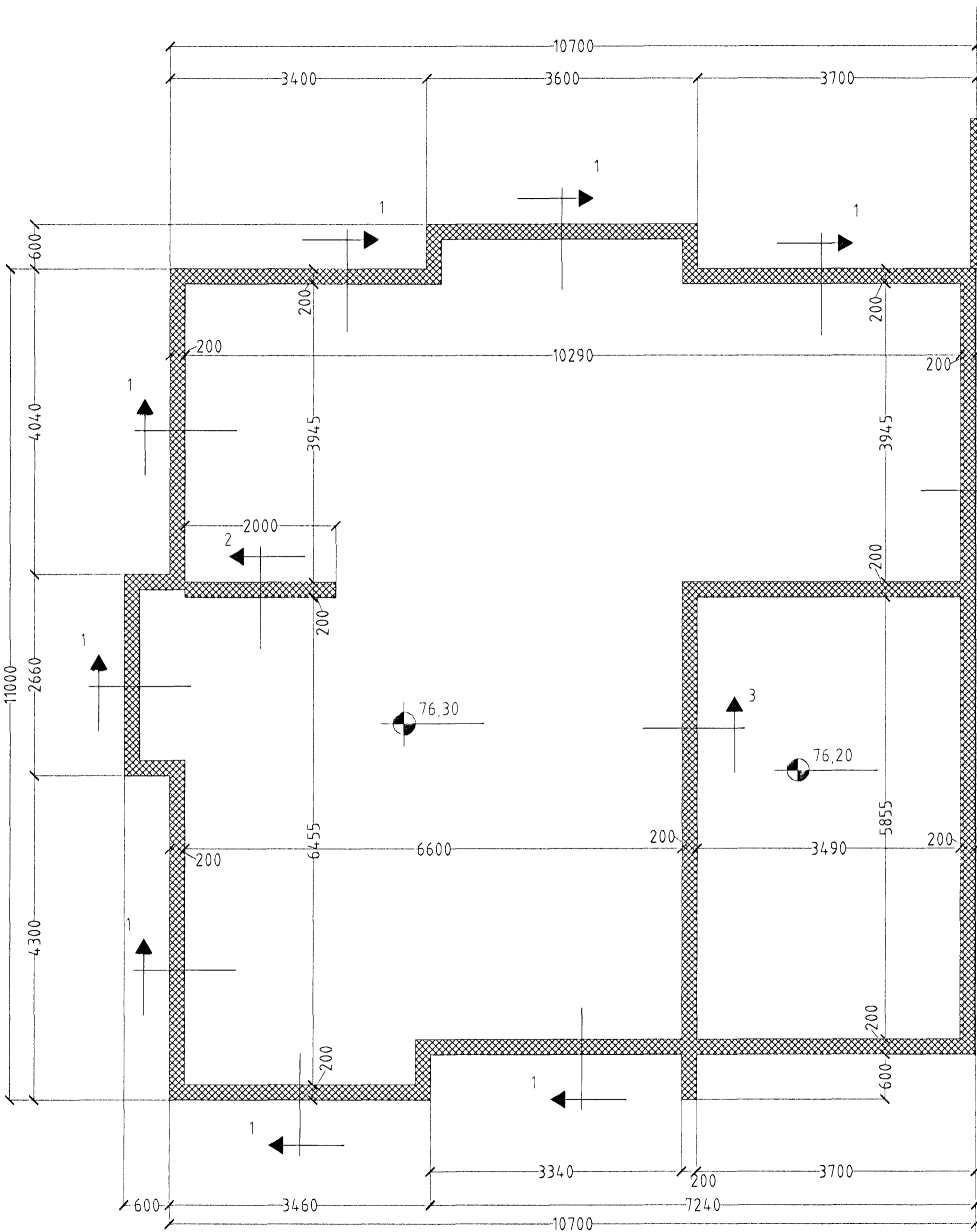
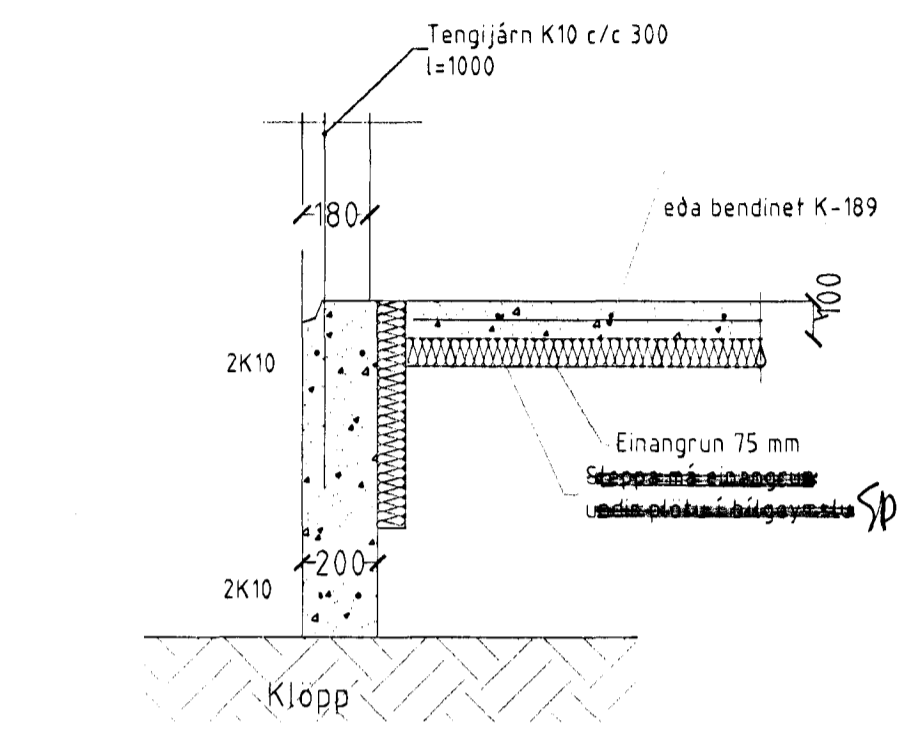


ERLUÁS 3 HAFNARFIRÐI

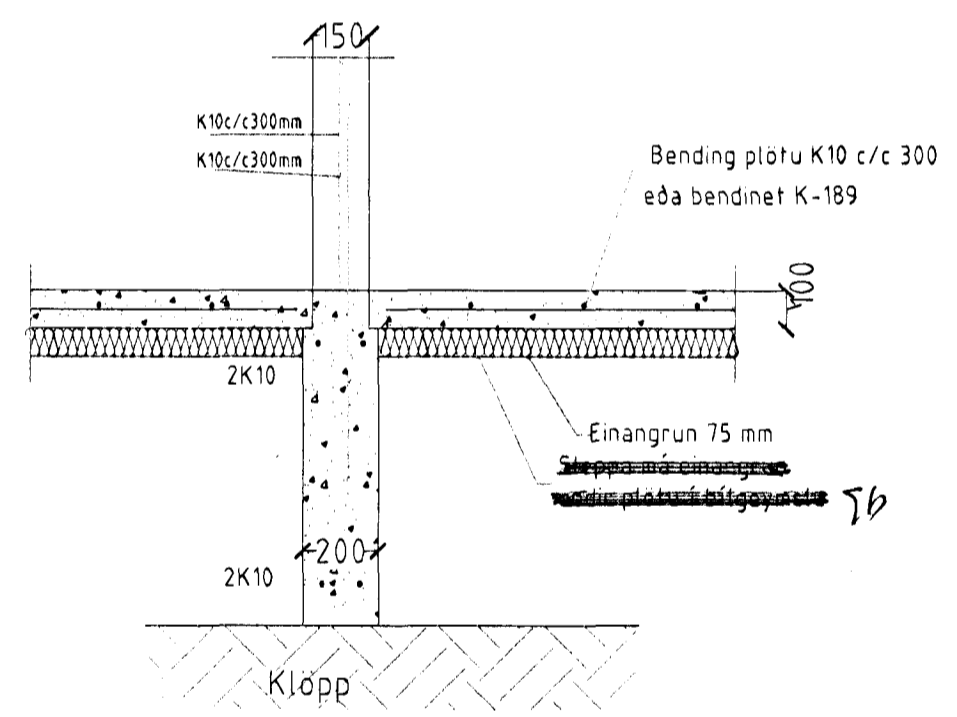


Undirstöður mkv. 1:50.

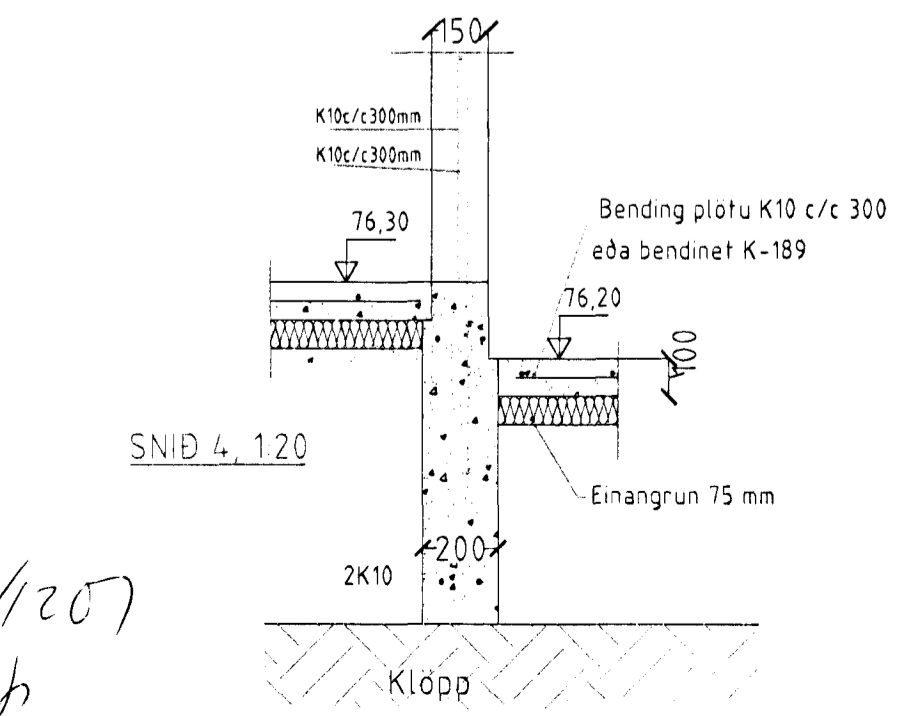
DA. 16/1207
link



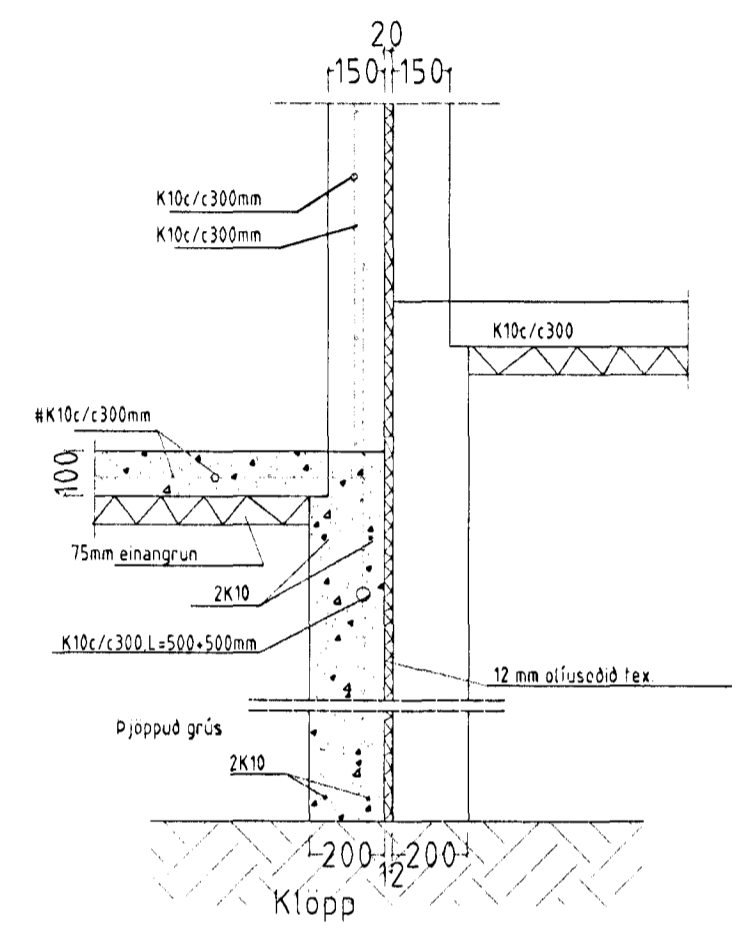
SNID 1, 1:20



SNID 2, 1:20



SNID 4, 1:20



SNID 3, 1:20

SKÝRINGAR

- STEYPA-S250
- LOFTINNIHALD > 5 %
- V/S-TALA < 0.55
- BENDISTÁL= Ks410
- ÞAR SEM HÆÐ UNDIRSTADA ER > 120 SM KOMI EINFÖLD GRIND
- K10 c/c 300#
- FYLLING INN Í SÖKKLA SKAL VERA FROSTFRÍ OG ÞJAPPAST Í
- 30 SM LÖGUM
- UNDIRSTÖÐUR HVÍLA Á KLÖPP
- MESTA ÁLAG Á UNDIRSTÖÐUR < 500 kN/M

Sambykkt þann
19 DES. 2001
Byggingafulltrúinn í Hafnarfirði
F.h. Sigurbjartur Halldórsson

ERLUÁS 3 HAFNARFIRÐI

Sigurður Þorvarðarson byggingafræðingur b.f.í.
Teiknistofan Strandgötu 11 220 Hafnarfirði.
STH teiknistofan ehf. kt. 510298-2769. Kt. aðalhönnuðar: 141250-4189.
Sími: 5651510 Fax: 5651299. Netfang: teiknistofan@islandia.is

Skýringar:	Séruppráttur.
Teikning:	Undirstöður/ grunnmynd/ hlutamyndir.
Mælikvarði:	1:50
Undirskrift:	16/1207 [Signature]
Blað nr: 2 af 6	Dagsetning: 20. november 2001
Breytt:	