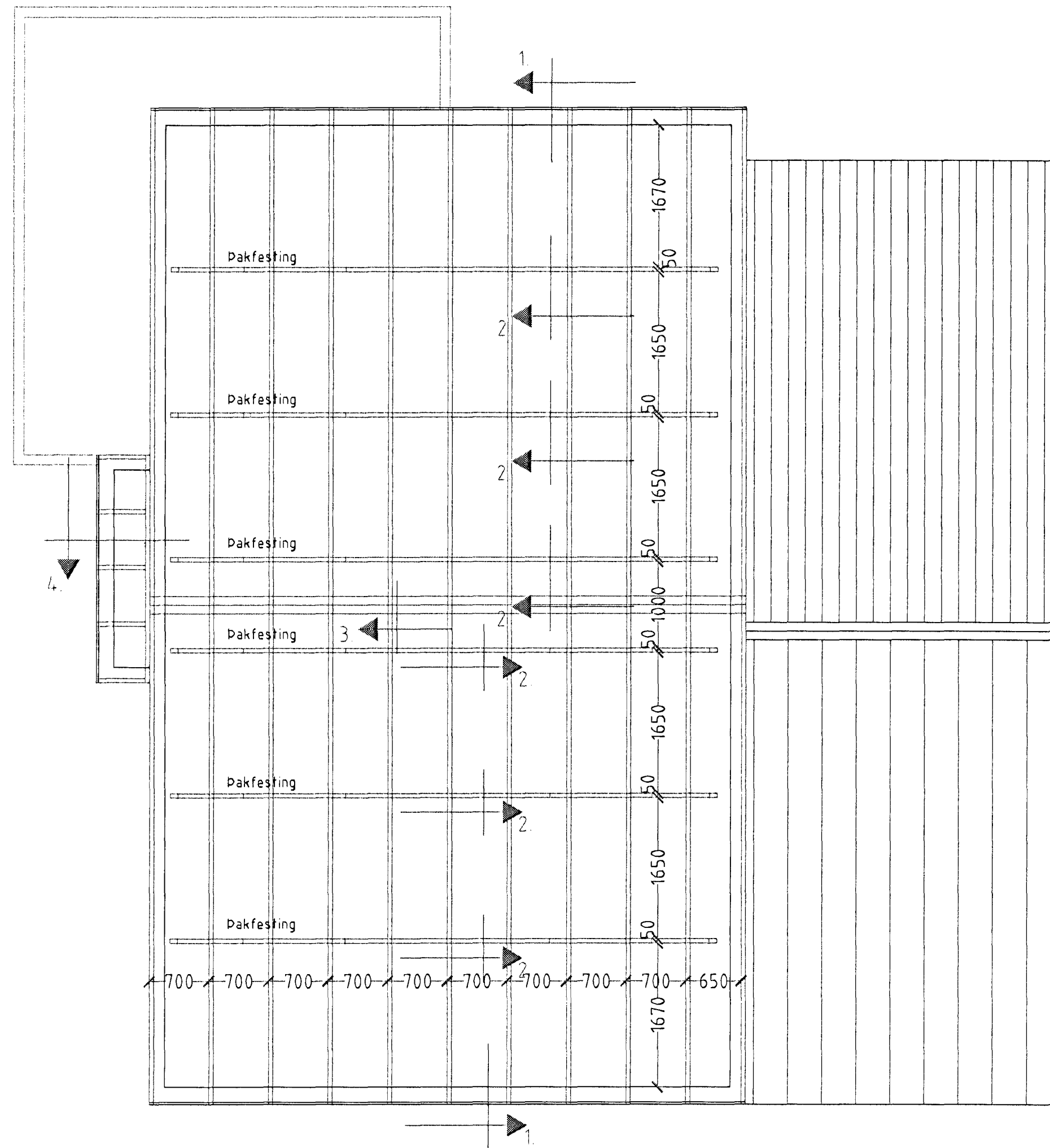


# ERLUÁS 3 HAFNARFIRÐI



GRUNNMYND M. 1:50

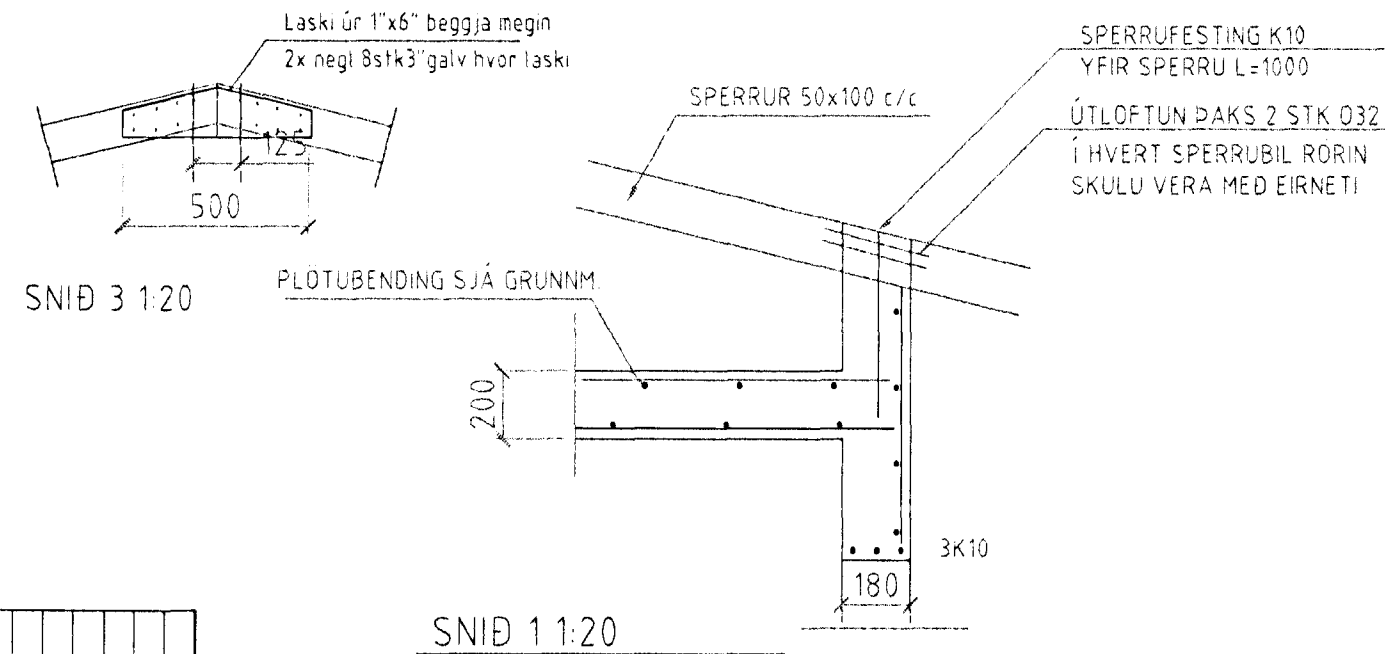
## TRÉVIRKI

### TIMBURGÆÐI

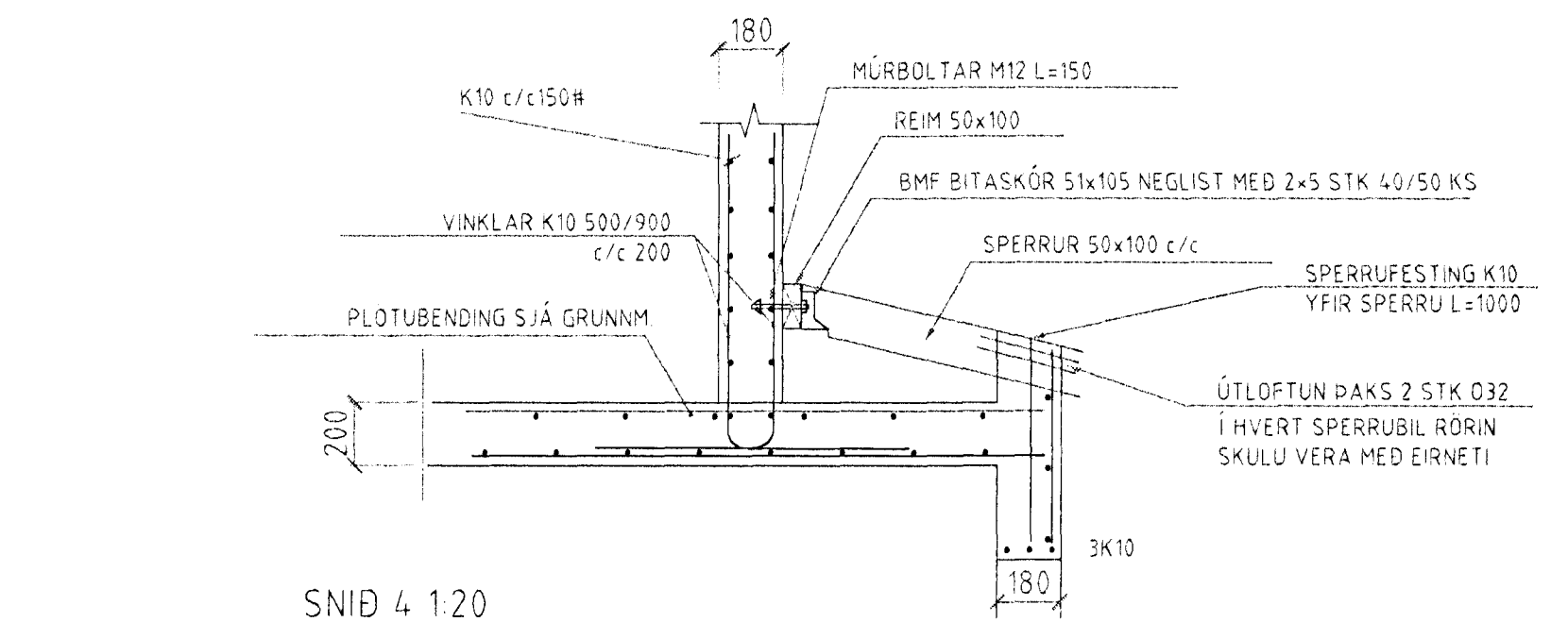
ALLUR SMÍÐAVIDUR SKAL VERA  
K18 SKV. DS 413

### FESTINGAR

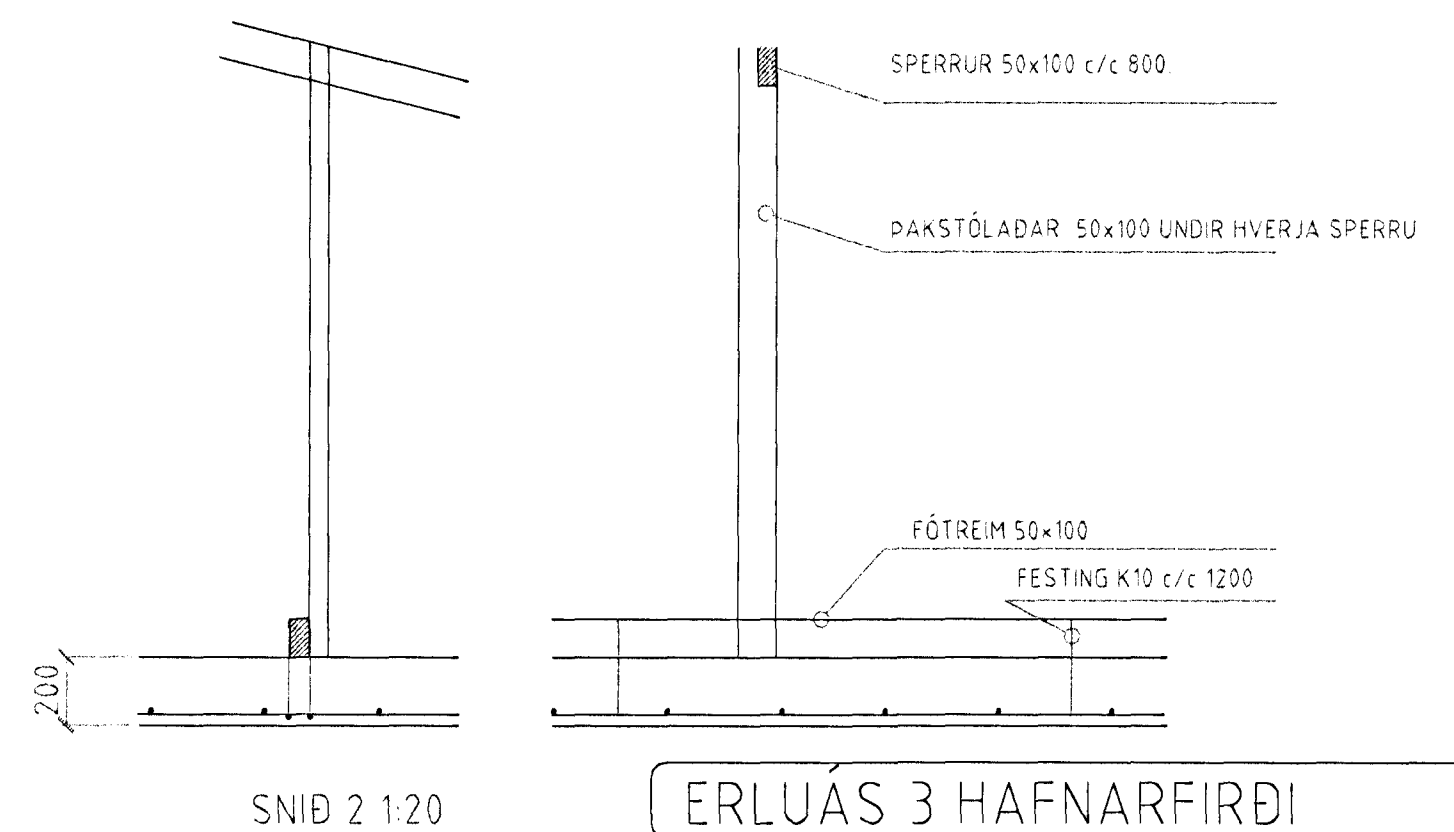
BOLTAR, NAGLAR OG FESTIJÁRN SKULU VERA  
GALVANHÚÐAÐ.  
UNDIR RÆR ER LIGGJA AD TIMBRI SKAL SETJA SKÍFUR  
MEÐ ÞVERMÁL 3x ÞVERMÁL BOLTA



SNID 3 1:20



SNID 4 1:20



SNID 2 1:20

Byggingafræðingur  
Afgreitt bann  
- 2 APR. 2002  
VG

## ERLUÁS 3 HAFNARFIRÐI

Sigurður Þorvarðarson byggingafræðingur b.í.  
Teiknistofan Strandgötu 11 220 Hafnarfirði.  
STH teiknistofan ehf. kt. 510298-2769. Kt. aðalhönnuðar: 141250-4189.  
Sími: 5651510. Fax: 5651299. Netfang: teiknistofan@islandia.is

Skýringar:	Séruppdráttur.
Teikning:	ÞAKVIRKI 2. HÆÐ
Mælikvarði:	1:50 & 1:20
Undirskrift:	<i>[Signature]</i>
Blað nr:	14 af 17
Dagsetning:	8. mars 2002
Breytt:	

17/502  
SISK