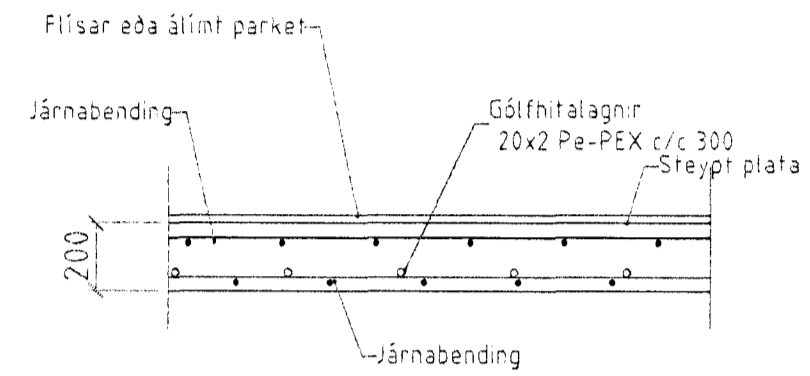
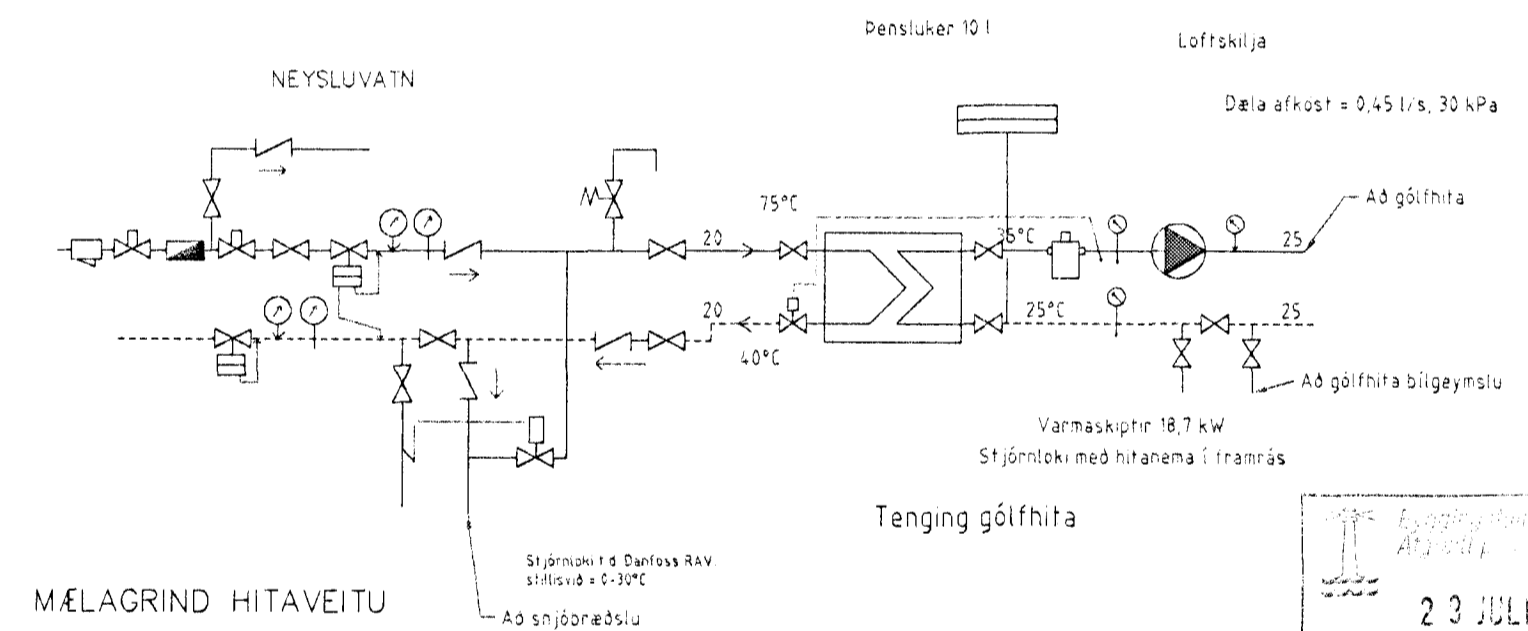


GRUNNMYND 2. HÆÐ M. 1:50

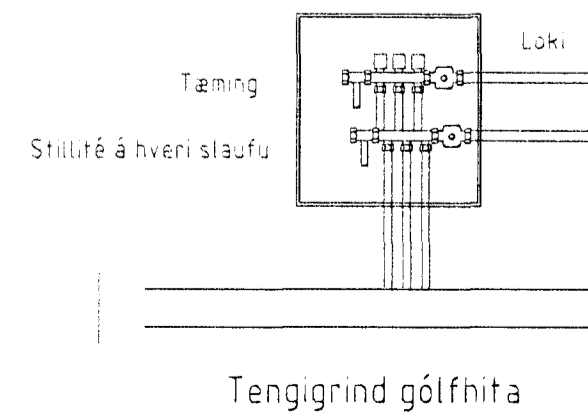


GÓLFHITI SNIÐ, 1:20



MÆLAGRIND HITAVEITU

Stjórnloki á hverri slaufu, stjórnloki stýrist af hitanema í herbergi staðsetum 1,5-2 m yfir gólf



Tenging gólfhita

23 JULI 2002

SKÝRINGAR

INNSTEYPTAR GÓLFHITALAGNIR ERU 18x2 Pe-PEX 0,6 MPa, 60°C STEYPUHULA YFIR LÖGNUM MIN 30 MM  
GÓLFHITALAGNIR LEGGJAST NIÐUR Á 1 HÆÐ OG TENGJAST ÞAR Í TENGIGRIND

ERLUÁS 3 HAFNARFIRÐI

Sigurður Þorvarðarson byggingafræðingur bfi.  
Teiknistofan Strandgötu 11 220 Hafnarfirði.  
STH. teiknistofan ehf. kt. 510298-2769. Kt. aðalhönnuðar: 141250-4189.  
Sími: 5651510. Fax: 5651299. Netfang: teiknistofan@islandia.is

Skýringar:	Séruppráttur.
Teikning:	GÓLFHITI 2. HÆÐ
Mælikvarði:	1:50
Undirskrift:	<i>[Signature]</i>
Blað nr: 13 af 17	Dagsetning: 17. júlí 2002
Breytt:	

AH  
29/702  
507