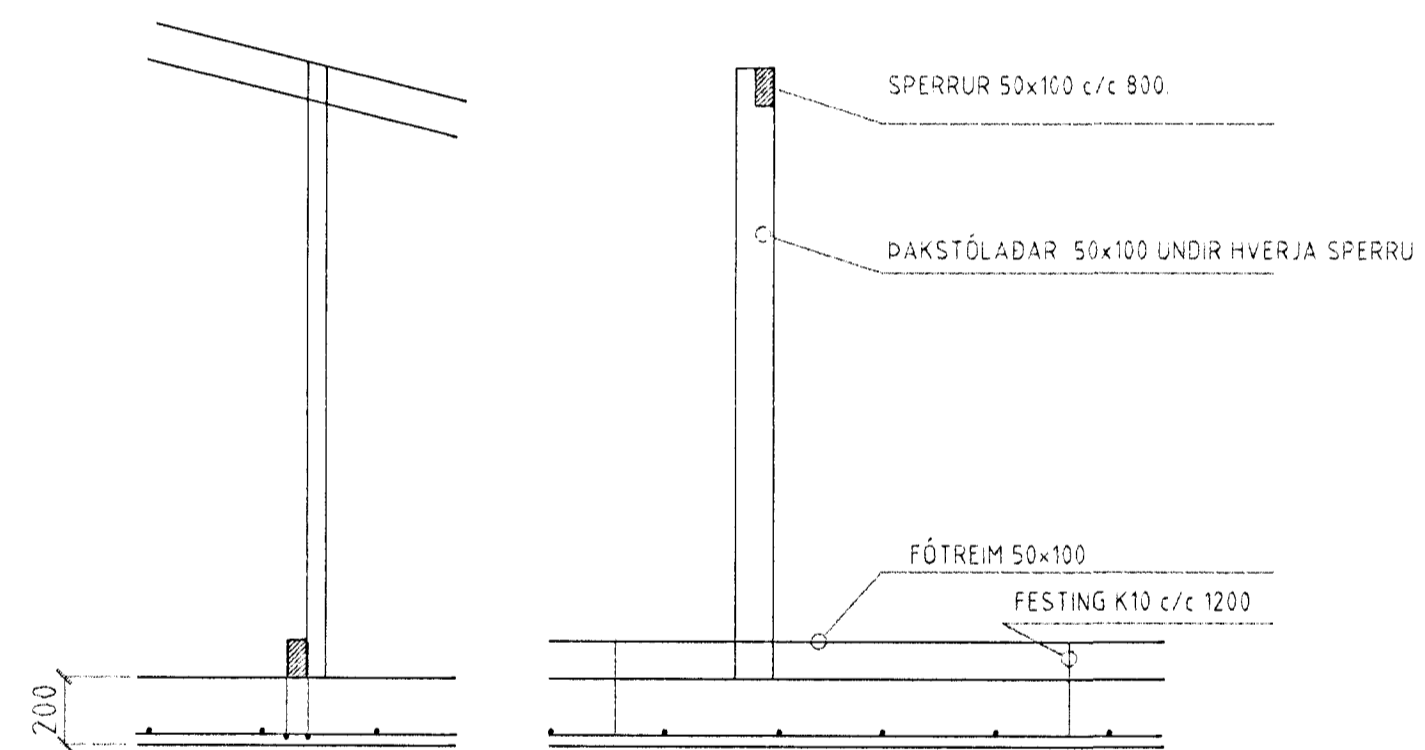
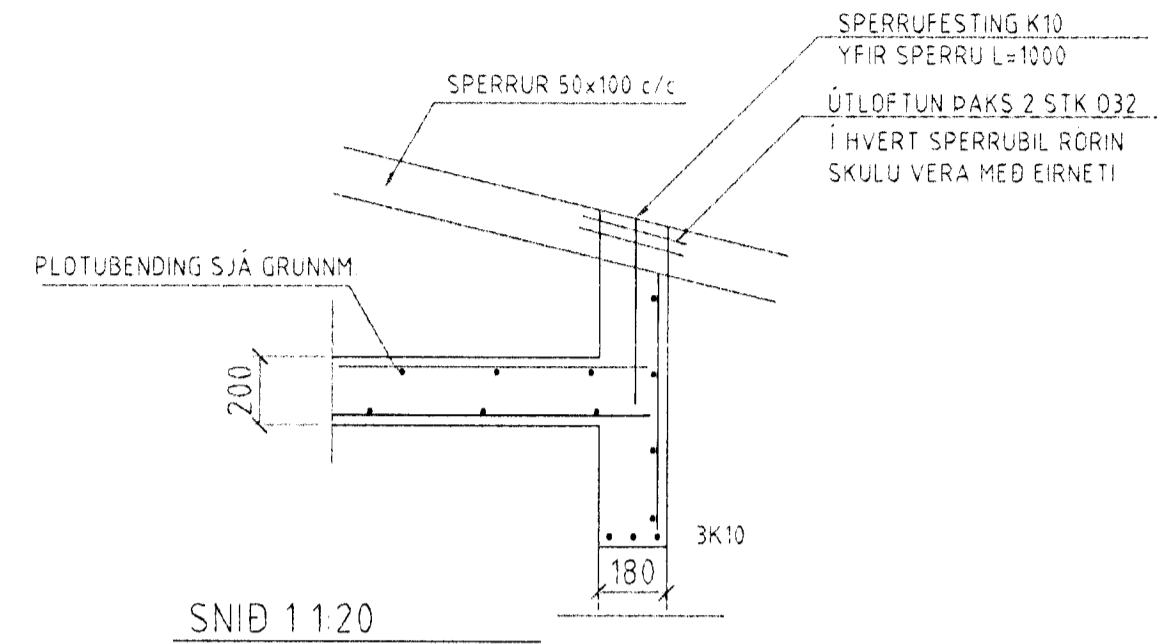


GRUNNMYND 2. HÆÐ M. 1:50



SNID 2 1:20

ÚTVEGGJIR EINFÖLD GRIND Í ÚTBRÚN  
LÁRÉTT K10 c/c 200  
LÖDRÉTT K10 c/c 300

SKÝRINGAR

STEYPA S-250, SEMENTSINNIHALD = 300kg/m  
STEYPUHULA Í ÚTVEGGJUM = 30mm  
STEYPUHULA Í PLOTU = 20mm  
BENDISTÁL Ks410

*Handwritten notes:* AH 13/307, Skid

ERLUÁS 3 HAFNARFIRÐI

Sigurður Þorvarðarson byggingafræðingur bfi.  
Teiknistofan Strandgötu 11 220 Hafnarfirði.  
STH, teiknistofan ehf. kt. 510298-2769. Kf. aðalhönnuðar: 141250-4189.  
Sími: 5651510. Fax: 5651299. Netfang: teiknistofan@islandia.is

Skýringar:	Séruppdráttur.
Teikning:	BENDING VEGGJA 2. HÆÐ / BENDING PLOTU YFIR 2. HÆÐ
Mælikvæði:	1:50 & 1:20
Undirskrift:	<i>[Signature]</i>
Blað nr:	11 af 17
Dagsetning:	8. mars 2002
Breytt:	