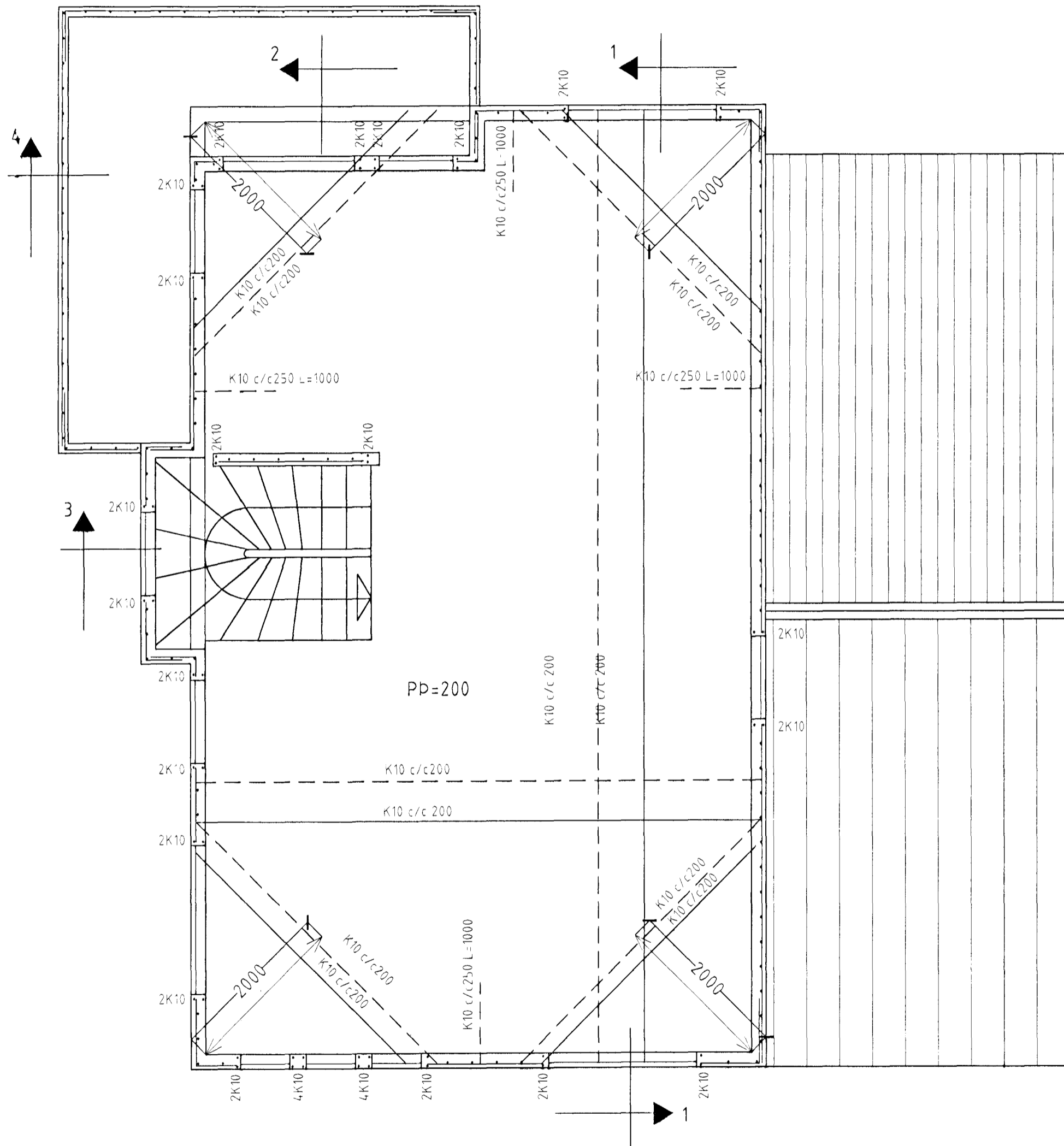
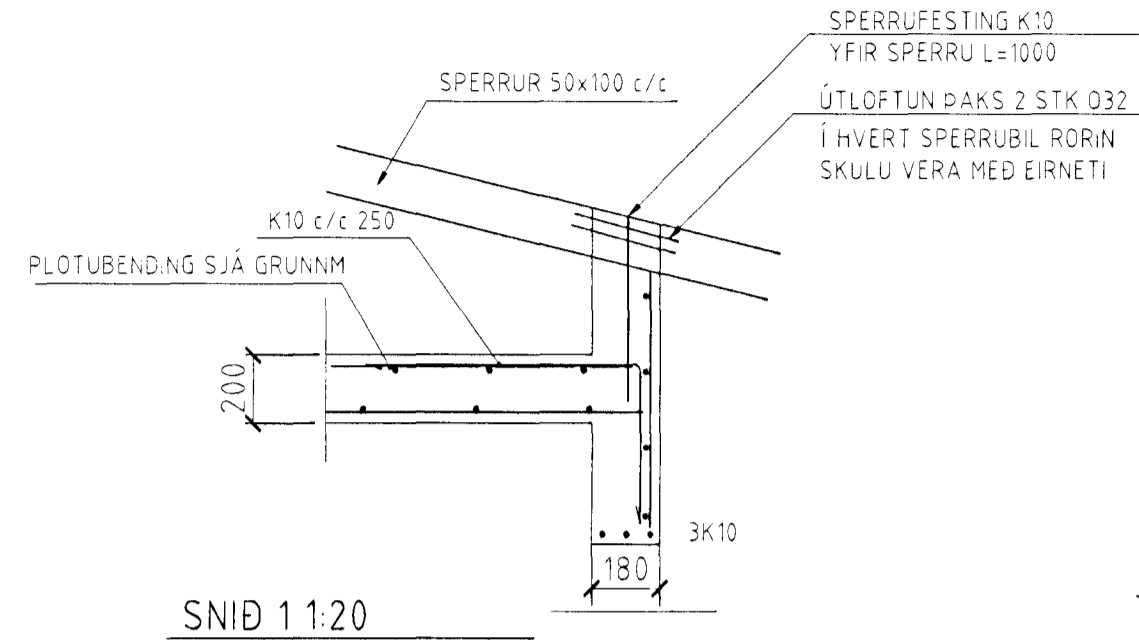


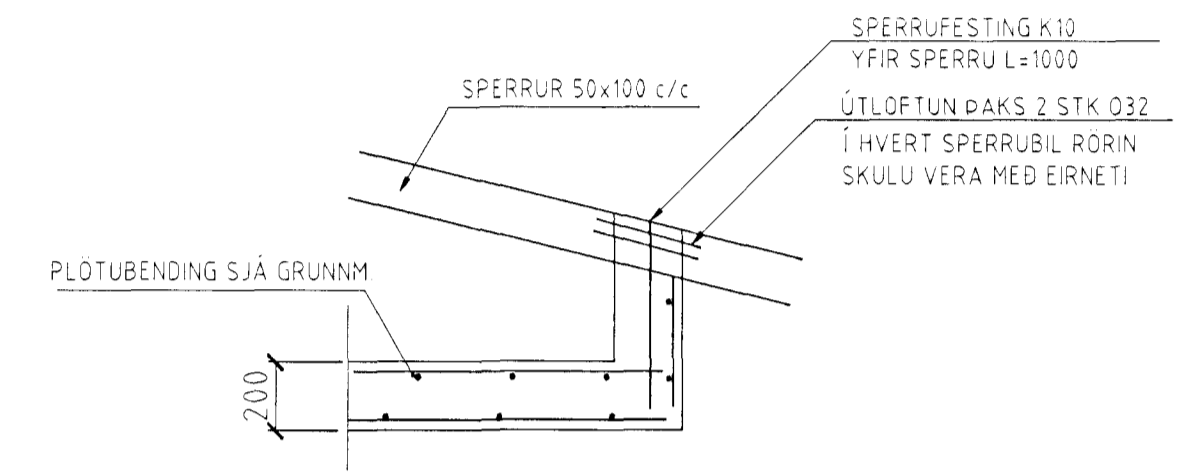
ERLUÁS 3 HAFNARFIRÐI



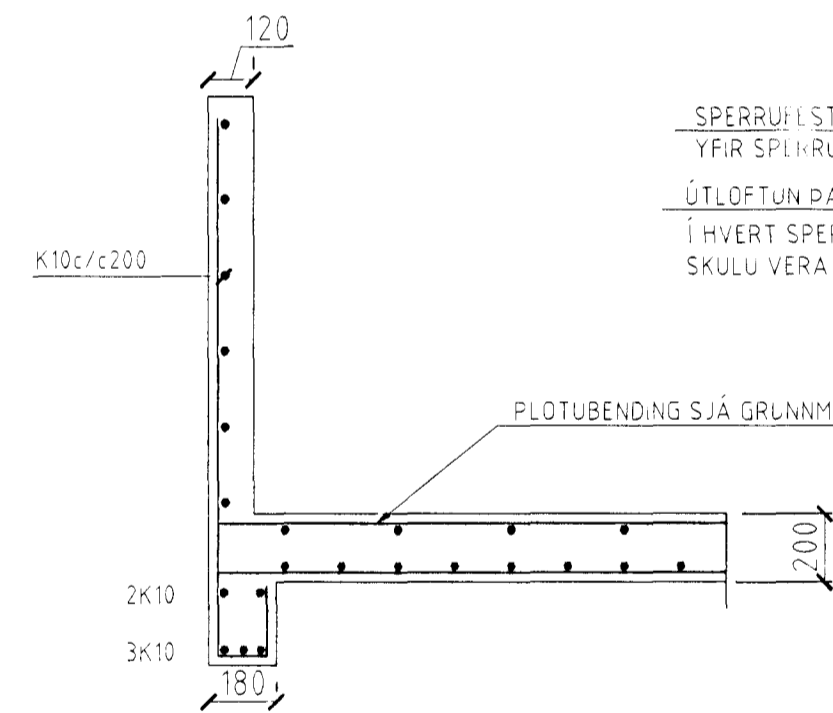
GRUNNMYND 2. HÆÐ M. 1:50



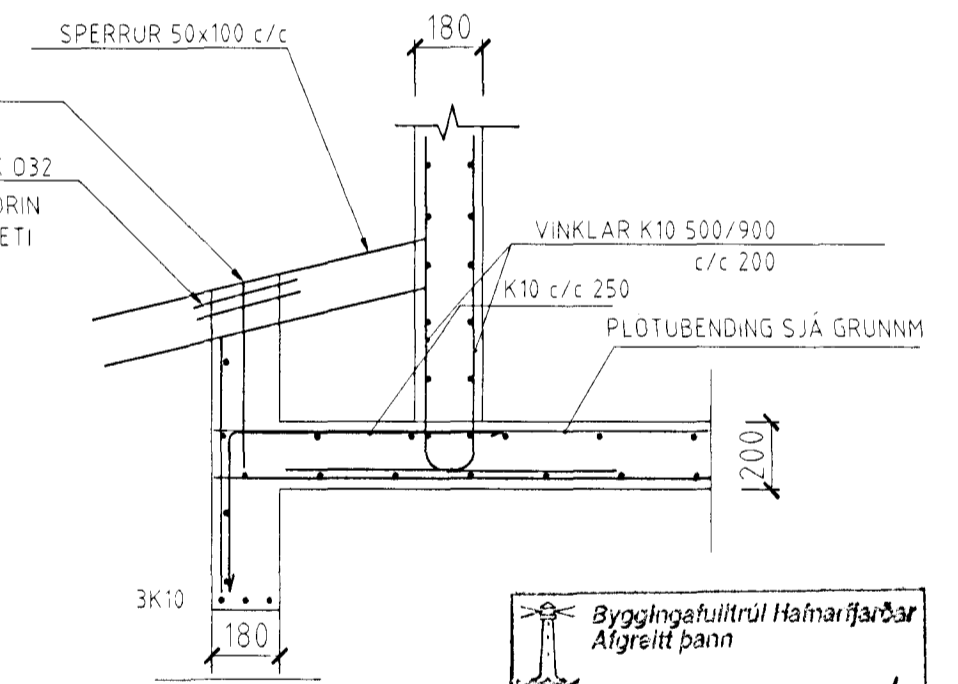
SNID 1 1:20



SNID 2 1:20



SNID 4 1:20



SNID 3 1:20

Byggingafræðingur
Algreitt þann
03 SEPT. 2002
Kristján Þórarinnsson

ÚTVEGGJIR EINFOLD GRIND Í ÚTBRÚN
LÁRÉTT K10 c/c 200
LÖÐRÉTT K10 c/c 300

SKÝRINGAR

STEYPA S-250, SEMENTSINNHALD = 300kg/M
STEYPUHULA Í ÚTVEGGJUM = 30mm
STEYPUHULA Í PLOTU = 20mm
BENDISTÁL Ks410

ERLUÁS 3 HAFNARFIRÐI

Sigurður Þorvarðarson byggingafræðingur b.f.
Teiknistofan Strandgötu 11 220 Hafnarfirði.
STH. teiknistofan ehf. kt. 510298-2769. Kt. aðalhönnuðar: 141250-4189.
Sími: 5651510. Fax: 5651299. Netfang: teiknistofan@islandia.is

Skýringar:	Séruppdráttur.
Teikning:	BENDING VEGGJA 2. HÆÐ / BENDING PLOTU YFIR 2. HÆÐ
Mælikvæði:	1:50 & 1:20
Undirskrift:	2/9 02 STH
Blað nr: 11 af 17	Dagsetning: 29. ágúst 2002
Breytt:	