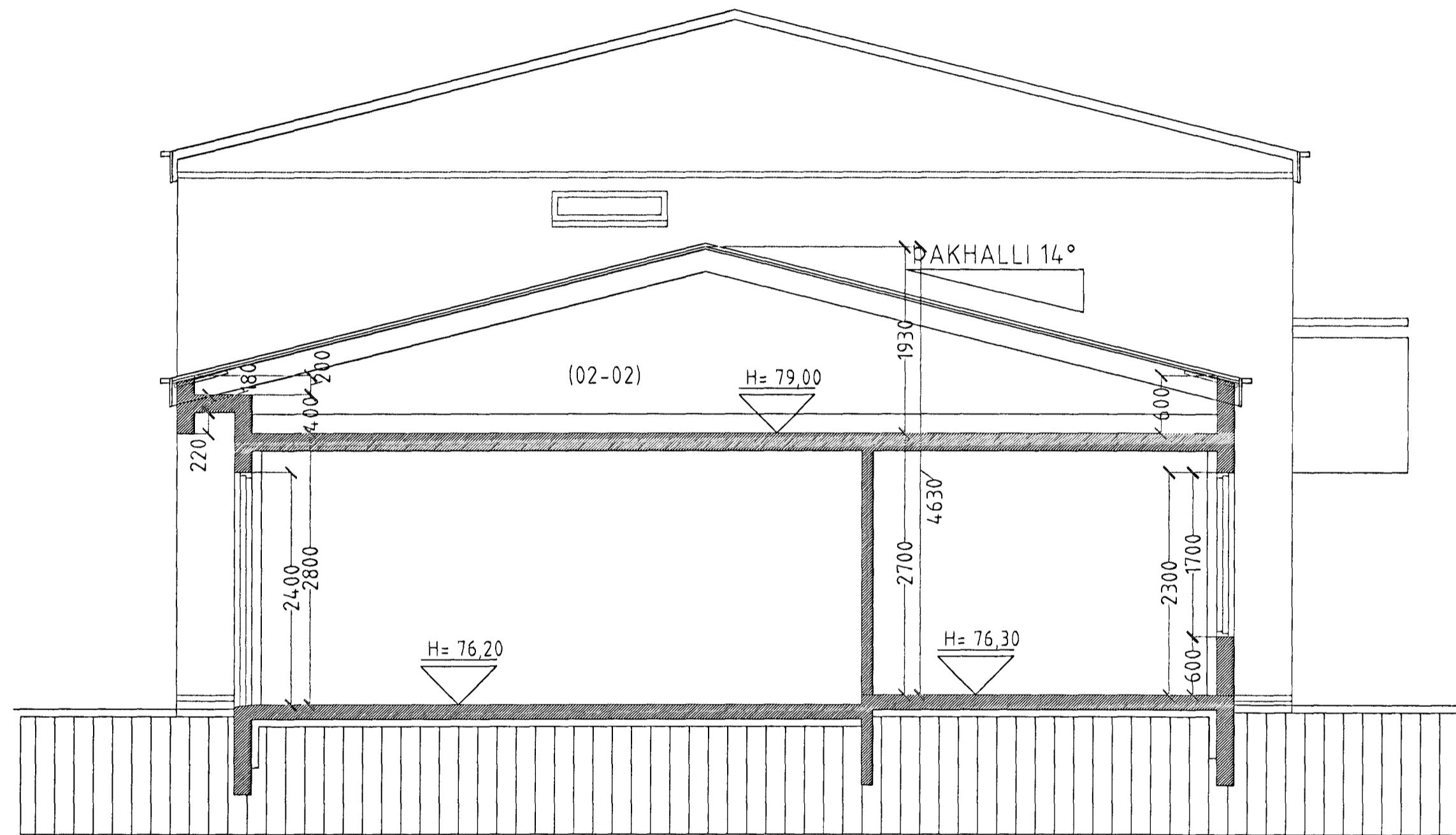
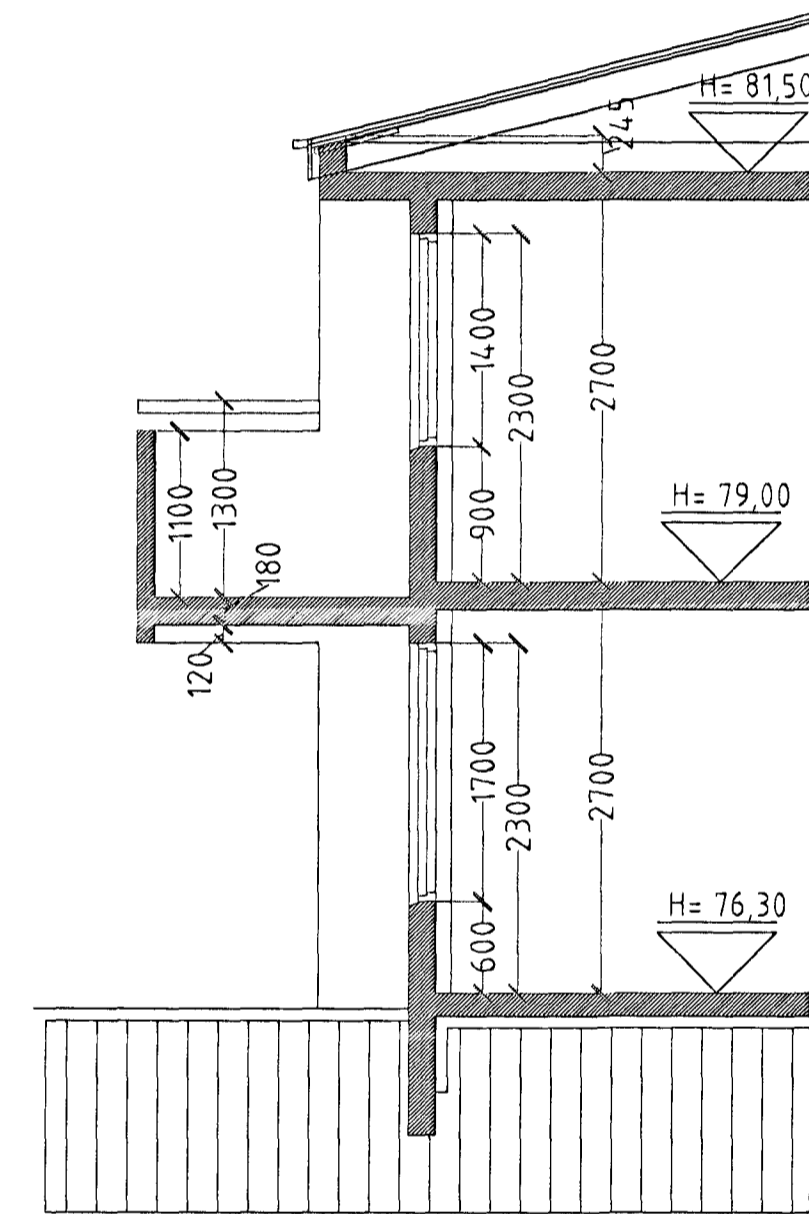


Byggingeignisráðgjafar  
 Afgreitt þann  
 - 2 APR. 2002  
 V.G.



SNID B-B M. 1:50



SNID C M. 1:50

ERLUÁS 3 HAFNARFIRÐI

Sigurður Þorvarðarson byggingafræðingur bfi.  
 Teiknistofan Strandgötu 11 220 Hafnarfirði.  
 STH teiknistofan ehf. kt. 510298-2769. Kt. aðalhönnuðar: 141250-4189.  
 Sími: 5651510. Fax: 5651299. Netfang: teiknistofan@islandia.is

Skýringar:	Séruppráttur.
Teikning:	SNID B-B & C
Mælikvarði:	1:50
Undirskrift:	<i>28/202/876</i>
Blað nr:	8 af 17
Dagsetning:	20. november 2001
Breytt:	