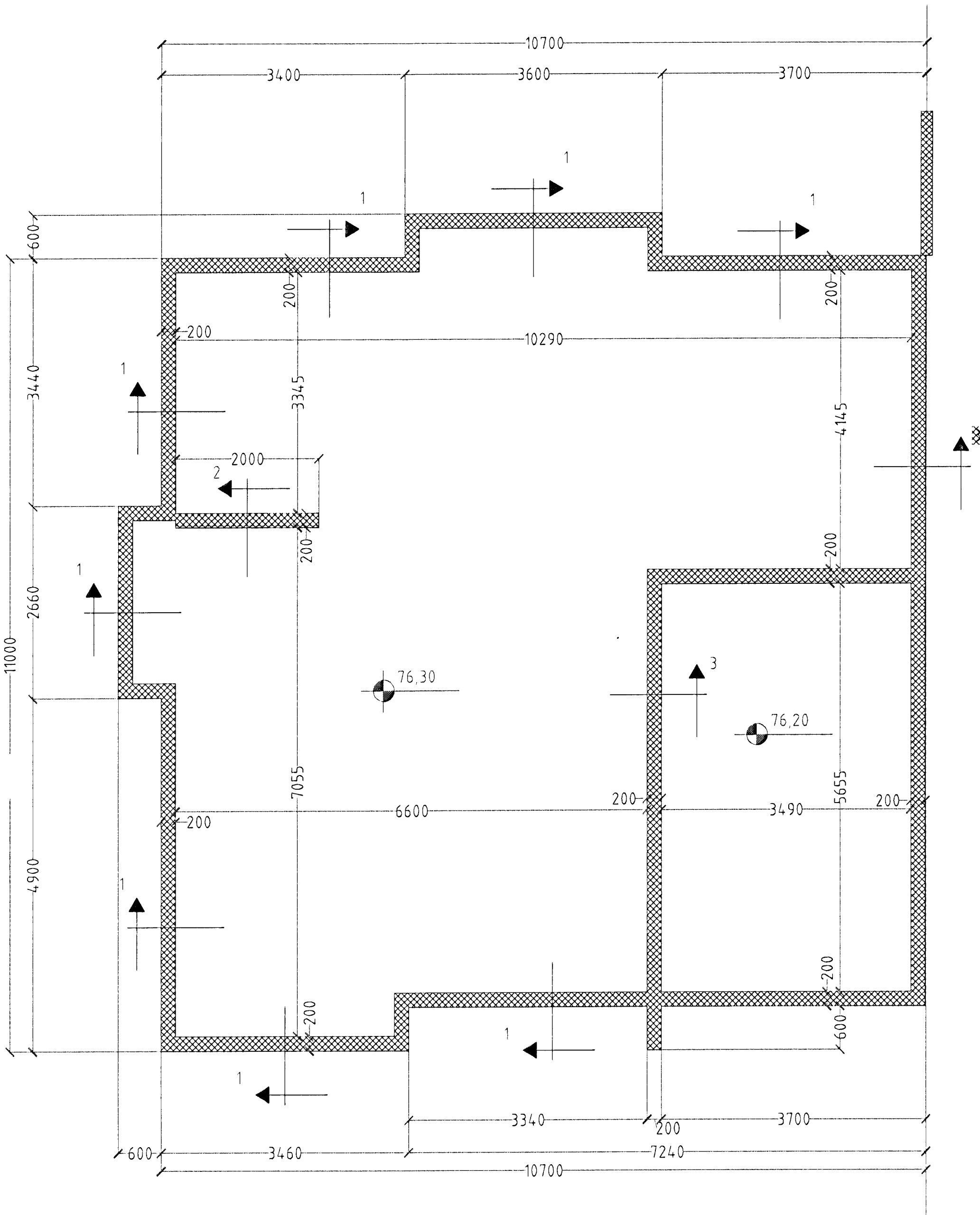
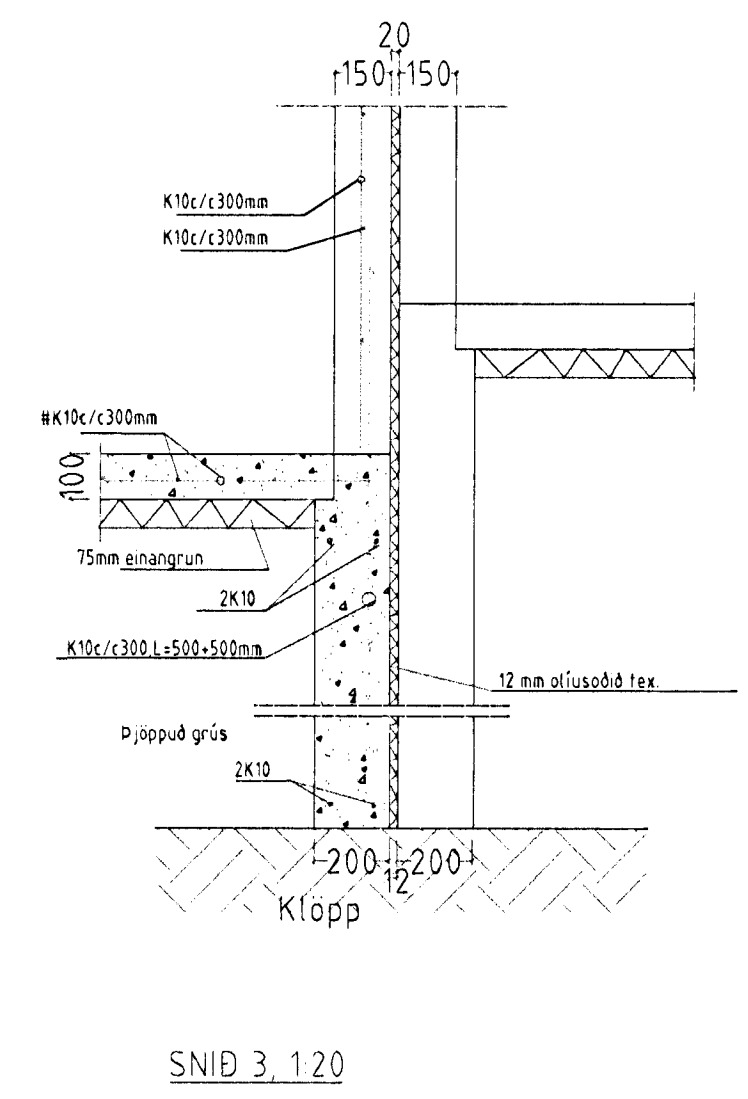
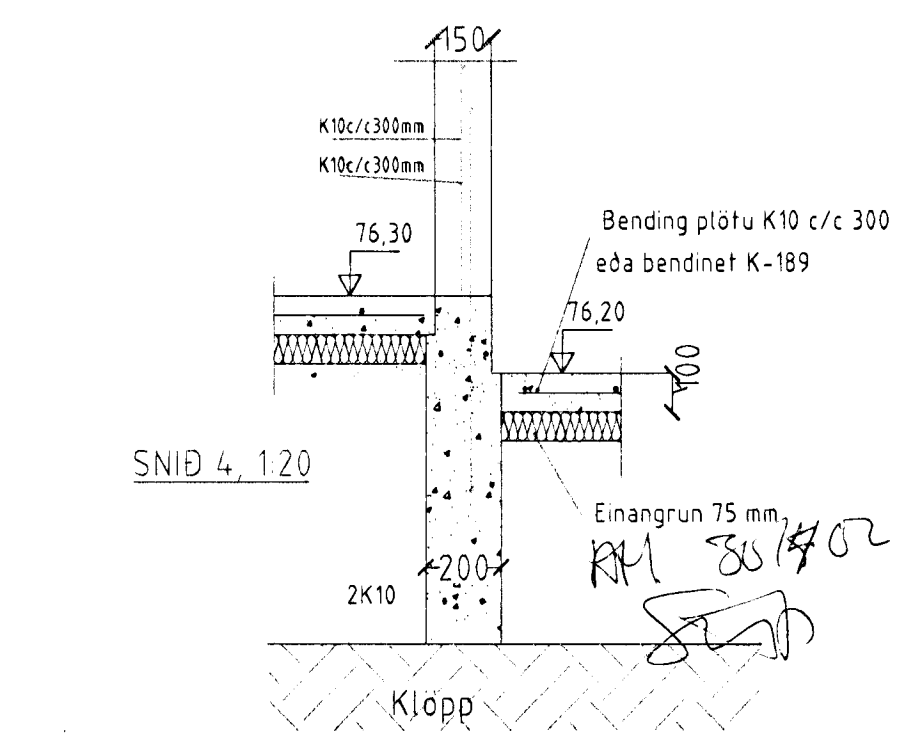
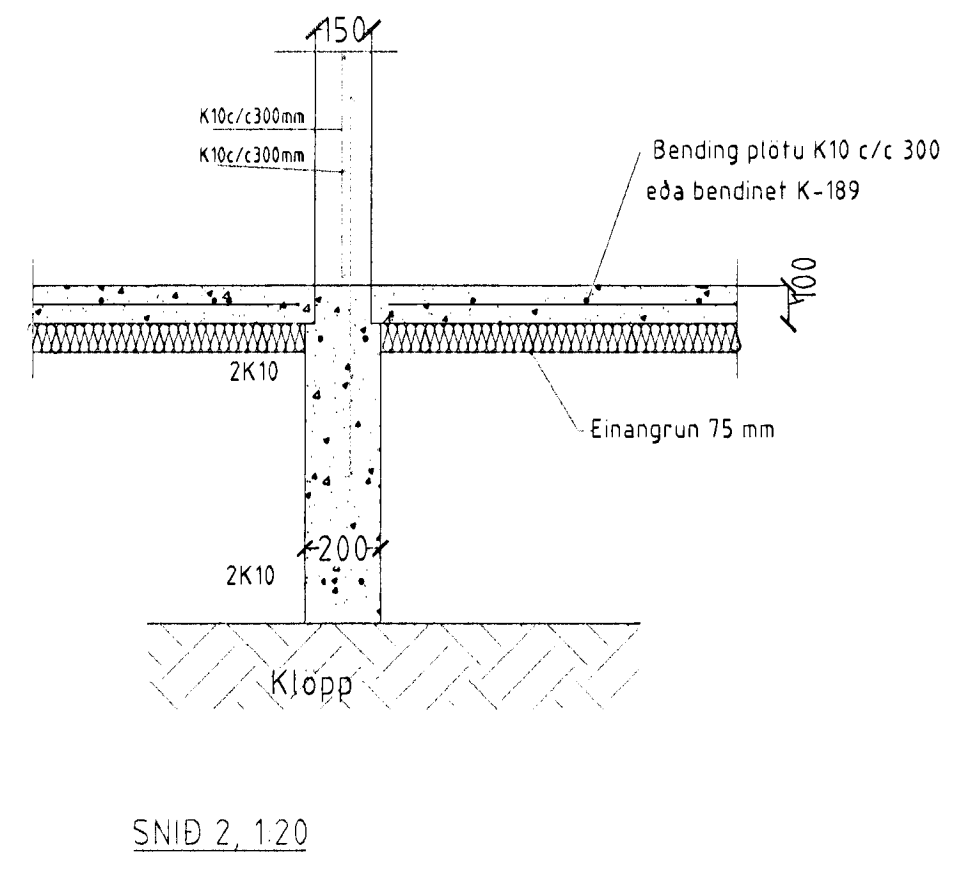
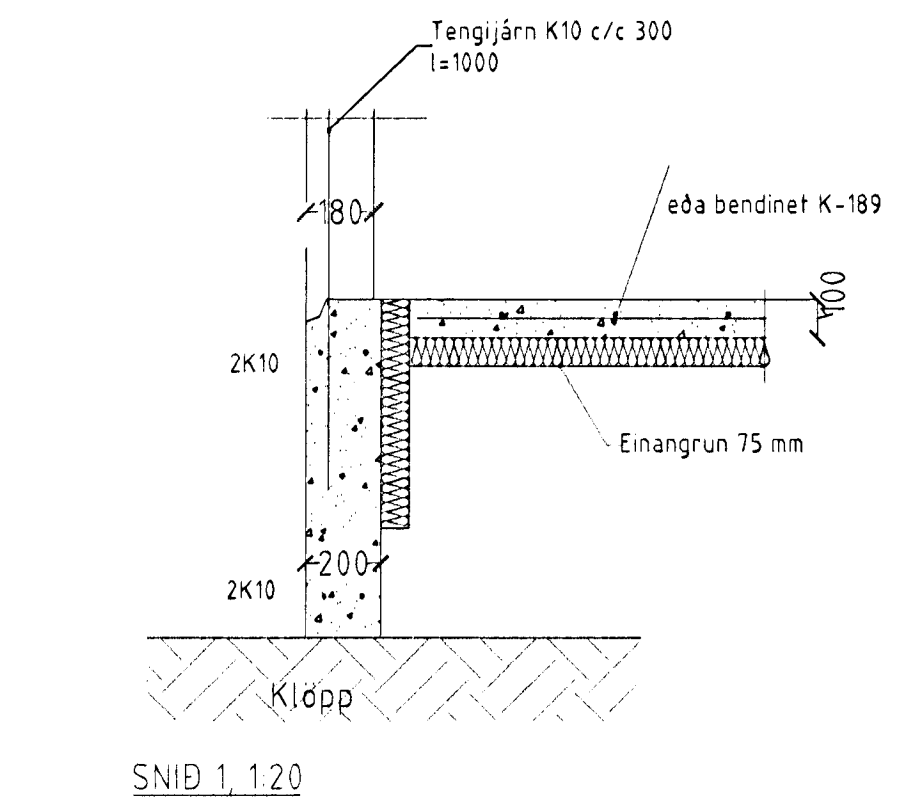


ERLUÁS 3 HAFNARFIRÐI



Undirstöður mkv. 1:50.



SKÝRINGAR
 STEYPA=S250
 LOFTNIHALD > 5 %
 V/S-TALA < 0,55
 BENDISTÁL= Ks410
 ÞAR SEM HÆÐ UNDIRSTADA ER > 120 SM KOMI EINFÖLD GRIND
 K10 c/c 300#
 FYLLING INN Í SÖKKLA SKAL VERA FROSTFRÍ OG ÞJAPPAST Í
 30 SM LÖGUM
 UNDIRSTÖÐUR HVÍLA Á KLOPP
 MESTA ÁLAG Á UNDIRSTÖÐUR < 500 KN/M

30 APR 2002

ERLUÁS 3 HAFNARFIRÐI	
Sigurður Þorvarðarson byggingafræðingur b.f.í.	
Teiknistofan Strandgötu 11 220 Hafnarfirði.	
STH. teiknistofan ehf. kt. 510298-2769. Kf. aðalhönnuðar: 14.1250-4.189.	
Sími: 5651510. Fax: 5651299. Netfang: teiknistofan@islandia.is	
Skýringar:	Séruppráttur.
Teikning:	Undirstöður/ grunnmynd/ hlutamýndir.
Mælikvæði:	1:50
Undirskrift:	<i>[Signature]</i>
Blað nr: 2 af 17	Dagsetning: 20. november 2001
Breytt: 20. janúar í samræmi við aðalupprátti	