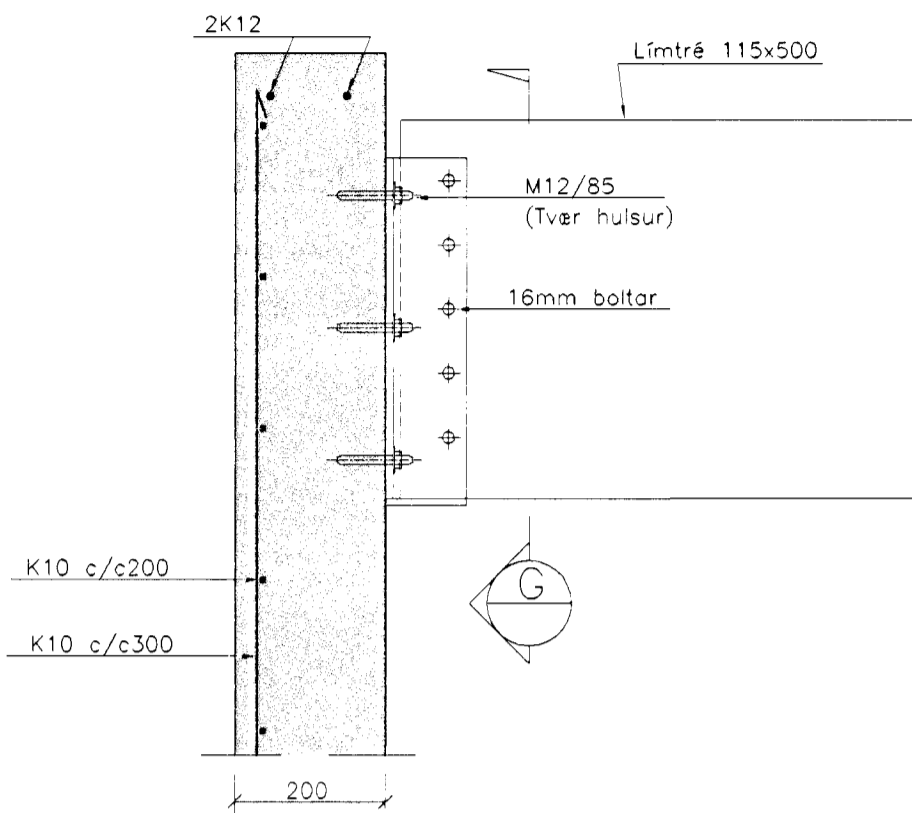
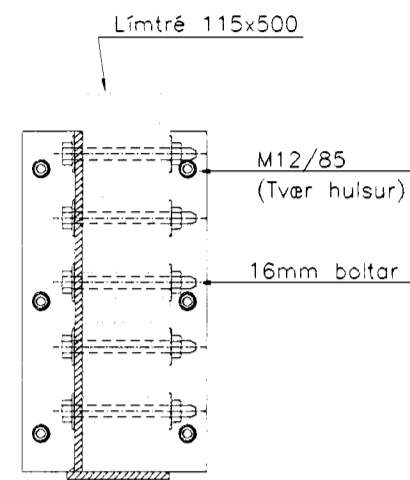


DEILI F  
1:10

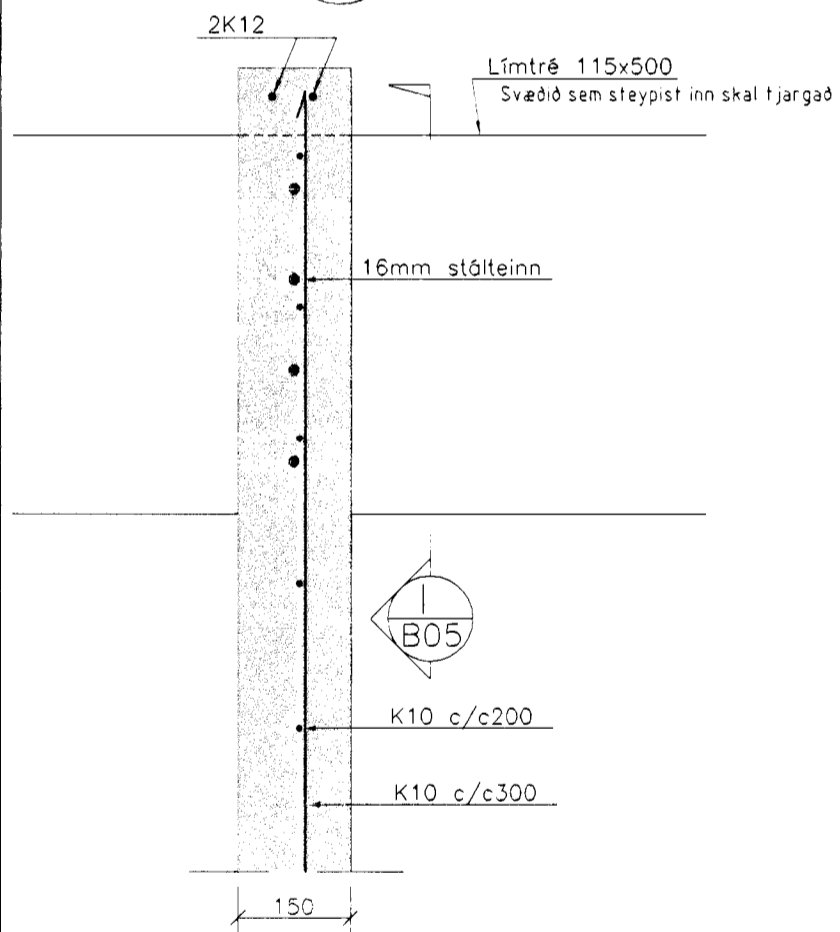


DEILI G  
1:10

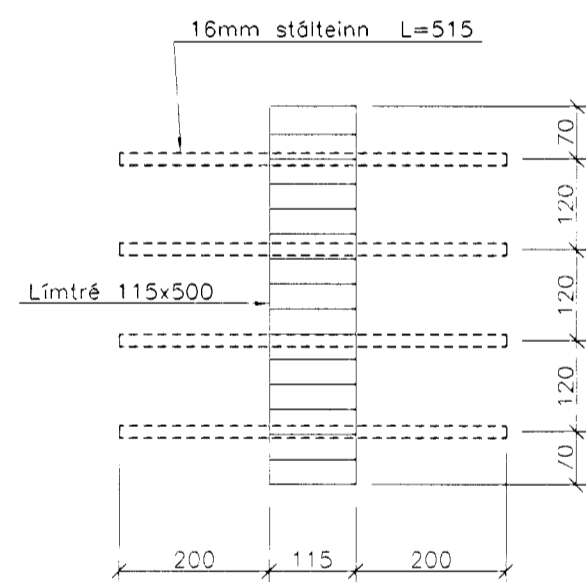


Límtrésfestingar skulu heilsoðnar  $a=3,5\text{mm}$   
Smíða skal 2 stk. af festingunni

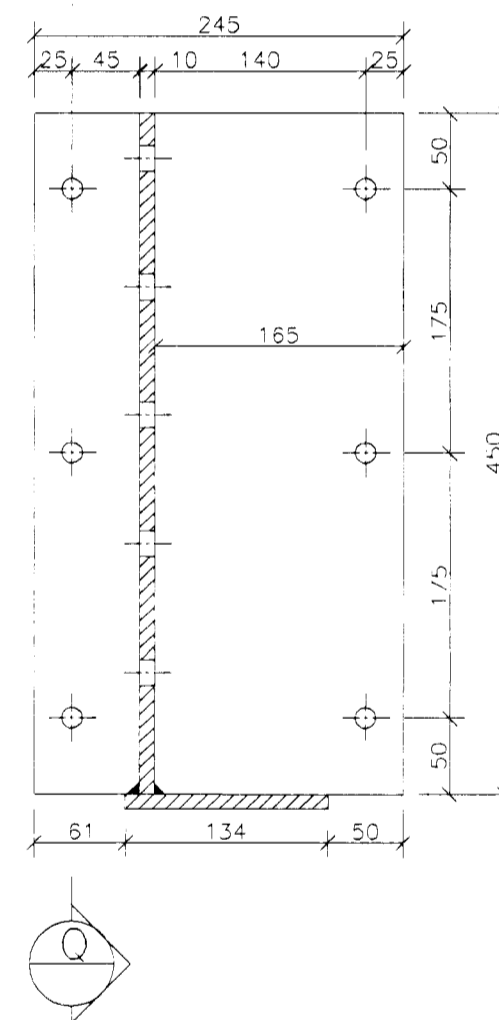
DEILI H  
1:10



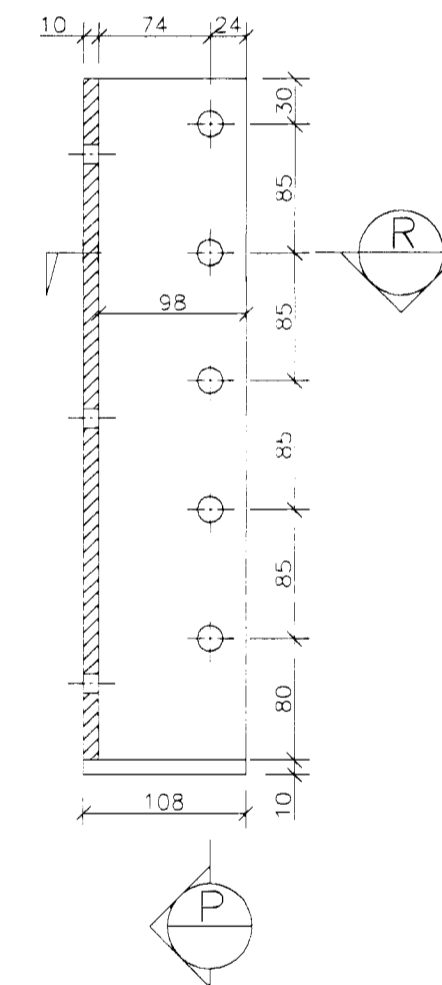
DEILI I  
1:10 B04



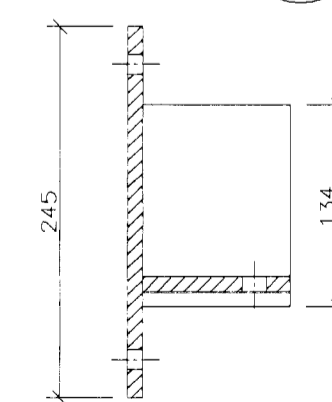
DEILI P  
1:5



DEILI Q  
1:5



DEILI R  
1:5



26 JULI 2002  
VG

Skýringar

Allar sperrur eru 50x225mm Styrkleikaflokkur T1  
Límtré er L30  
Stál er St 37  
Frekari skýringar sjá Teikningu B00

*Sigurður Ingólfsson*  
091162-3509

ERLUÁS 40  
HAFNARFIRÐI

BJÖRN & STEFÁN  
BYGGINGATÆKNIFRÆÐINGAR  
FLJÓTASEL 8, 109 REYKJAVÍK, Sími 696-1137 697-7806

BURÐARVIRKI  
ÞAK  
SNID

17.07.02 BR-A LÍMTRÉBITAR TEKNIR ÚT OG SPERRUR TVÖF

Hannað: BG/SG	Teiknað: BG/SG	Yfirgrip:
Mkv: 1.5/10	Sampykkt:	
Dags: 10.05.02	Nr: B05	SIGURÐUR INGÓLFSSON K1: 170944-3569