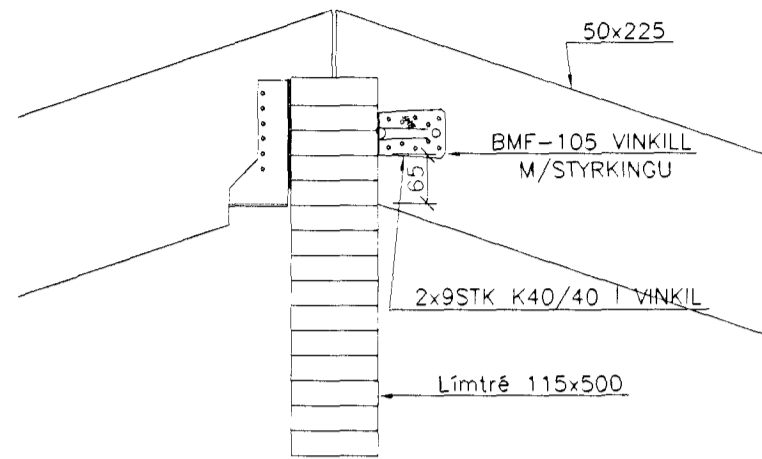
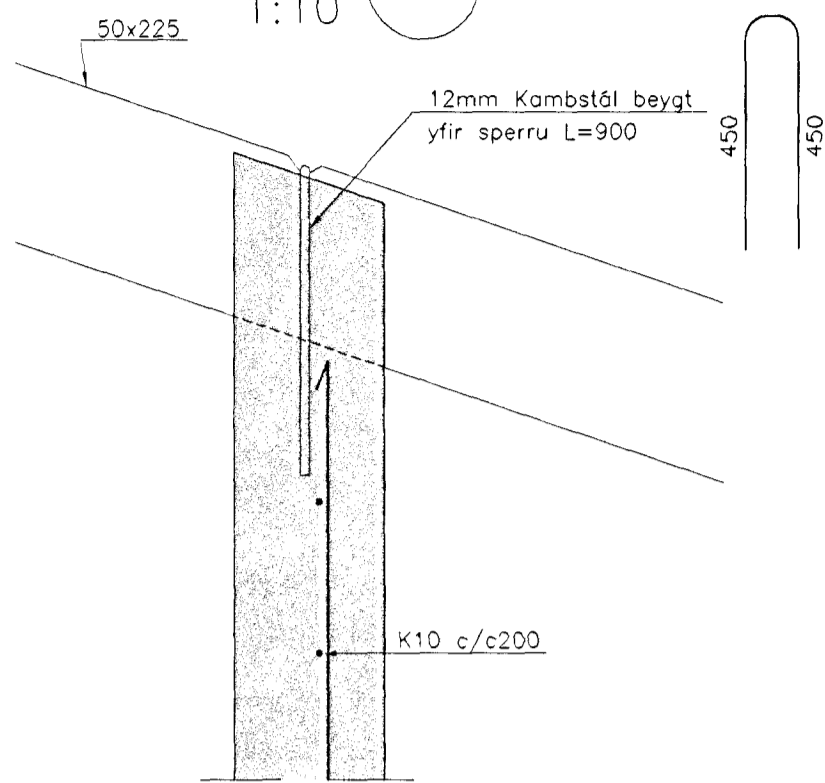


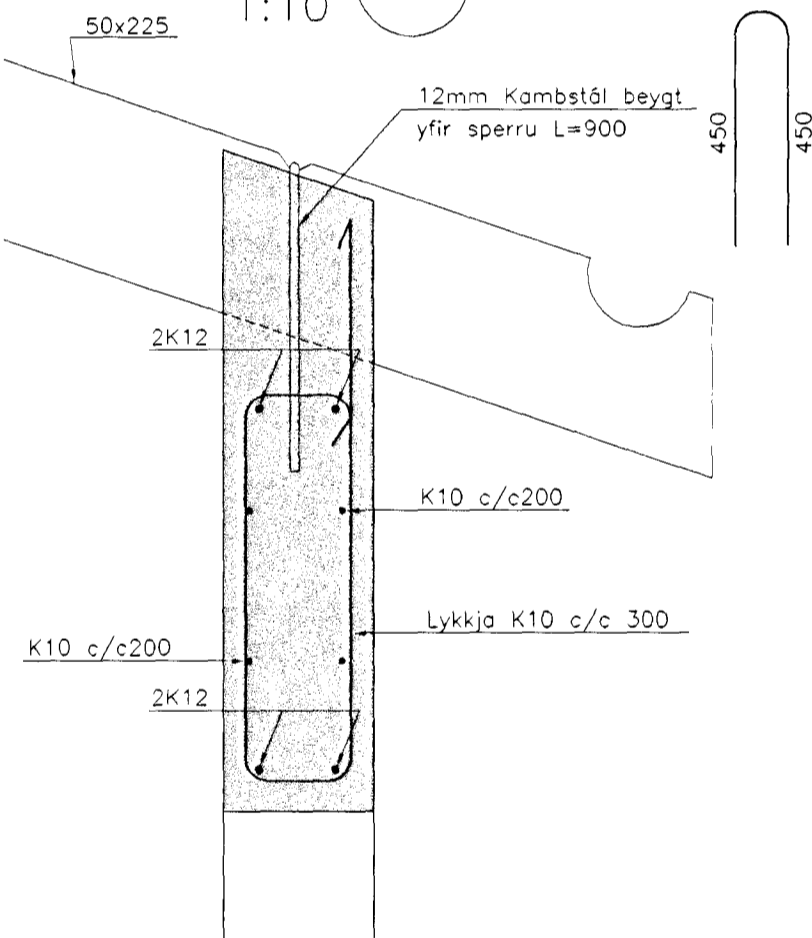
DEILI A
1:10



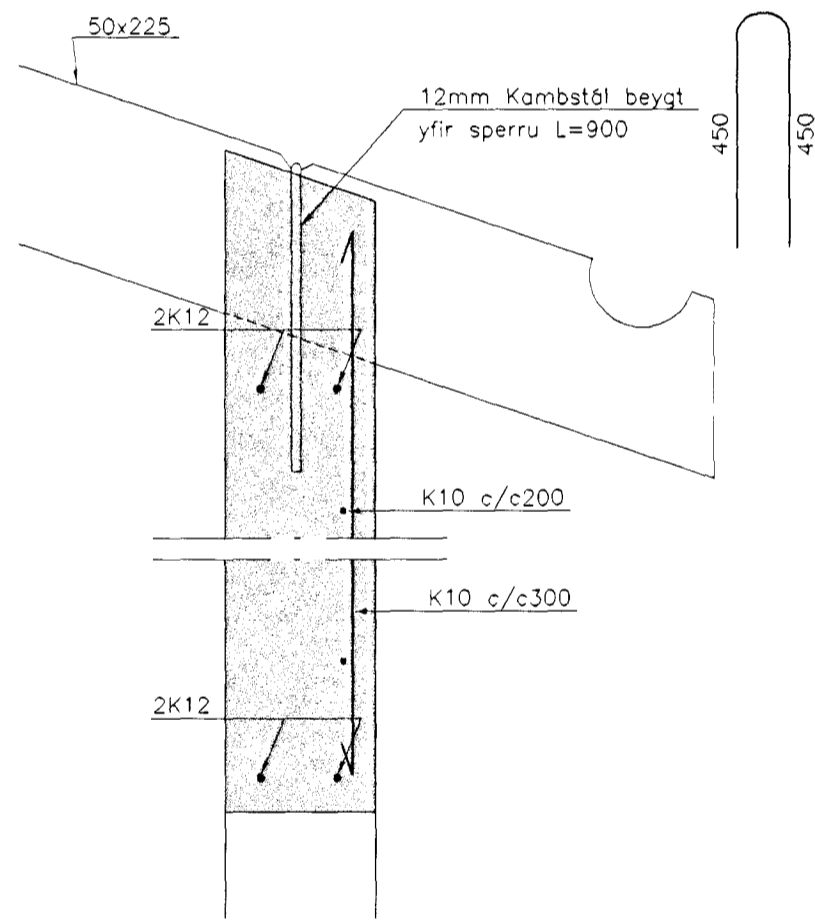
DEILI B
1:10



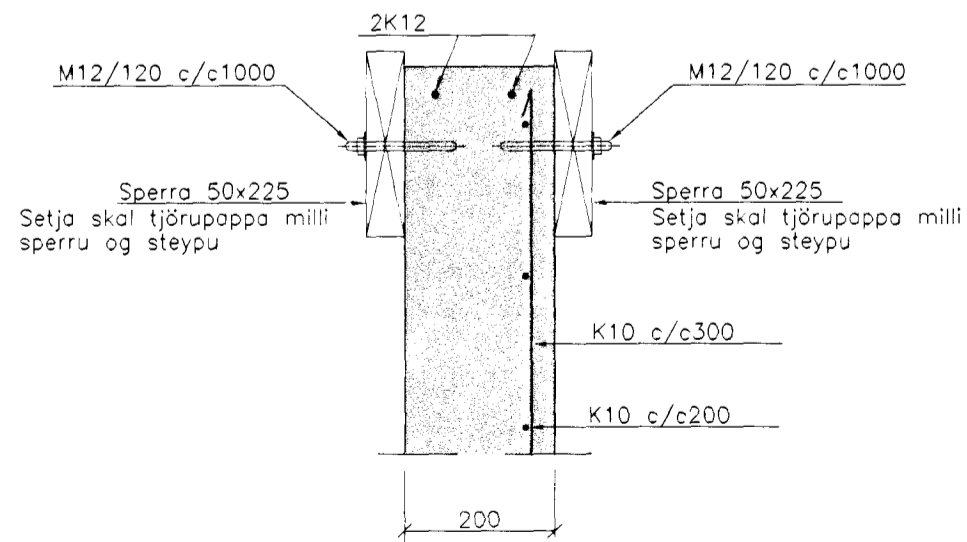
DEILI C
1:10



DEILI D
1:10

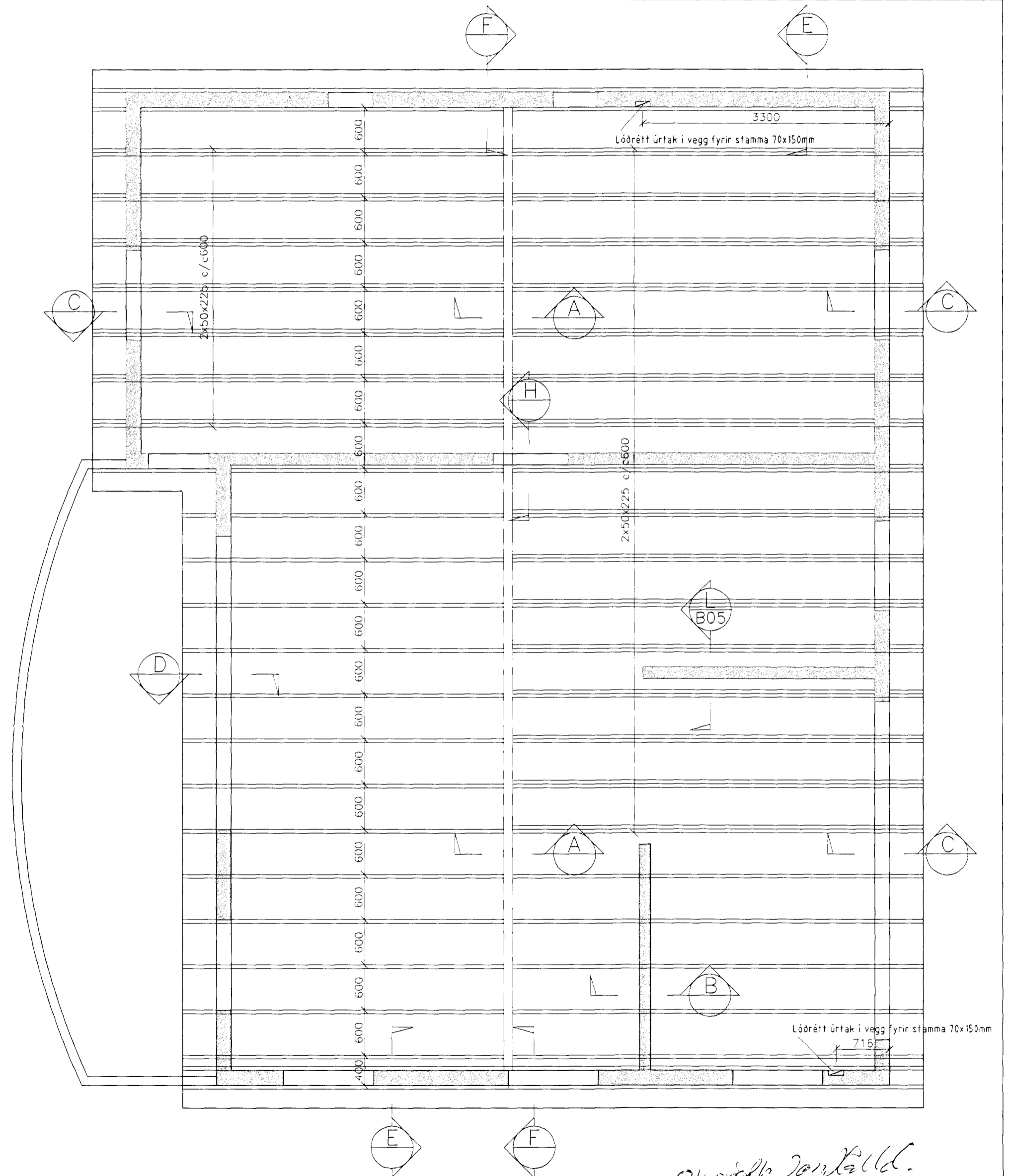


DEILI E
1:10



Skýringar

Allar sperrur eru 50x225mm Styrkleikaflokkur T1
Límtré er L30
Stál er St 37
Frekari skýringar sjá Teikningu B00



ERLUÁS 40
HAFNARFIRÐI

BJÖRN & STEFÁN
BYGGINGATÆKNIFRÆÐINGAR
FLJÓTASEL 8, 109 REYKJAVÍK, SÍMI 696-1137 697-7806

BURÐARVIRKI
ÞAK
GRUNNMYND & SNID

17.07.02 BR-A LÍMTRÉBITAR TEKNIR ÚT OG SPERRUR TVÖF.

26 JULI 2002
VG

Handwritten signature and date: 27.07.02

Hannað: BG/SG
Mkv: 1:10/50
Dags: 10.05.02
Teiknað: BG/SG
Samþykkt:
Nr: B04