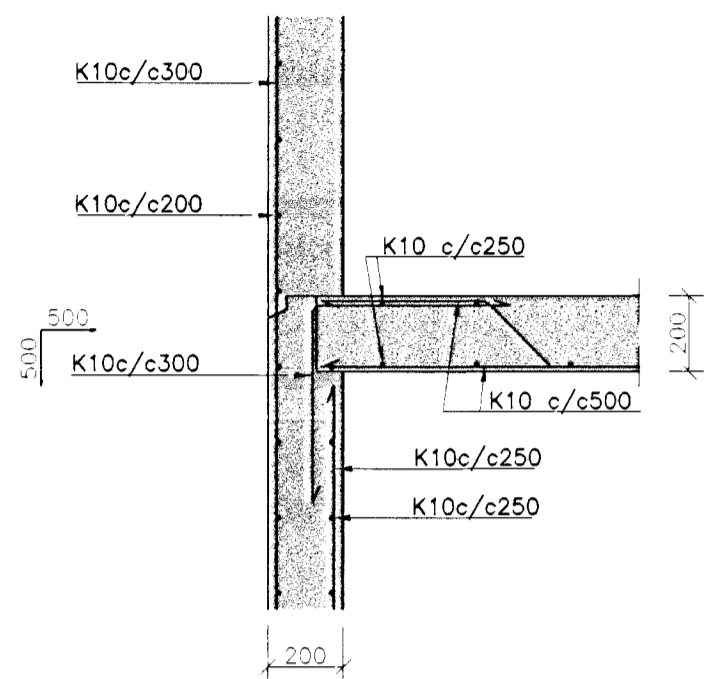
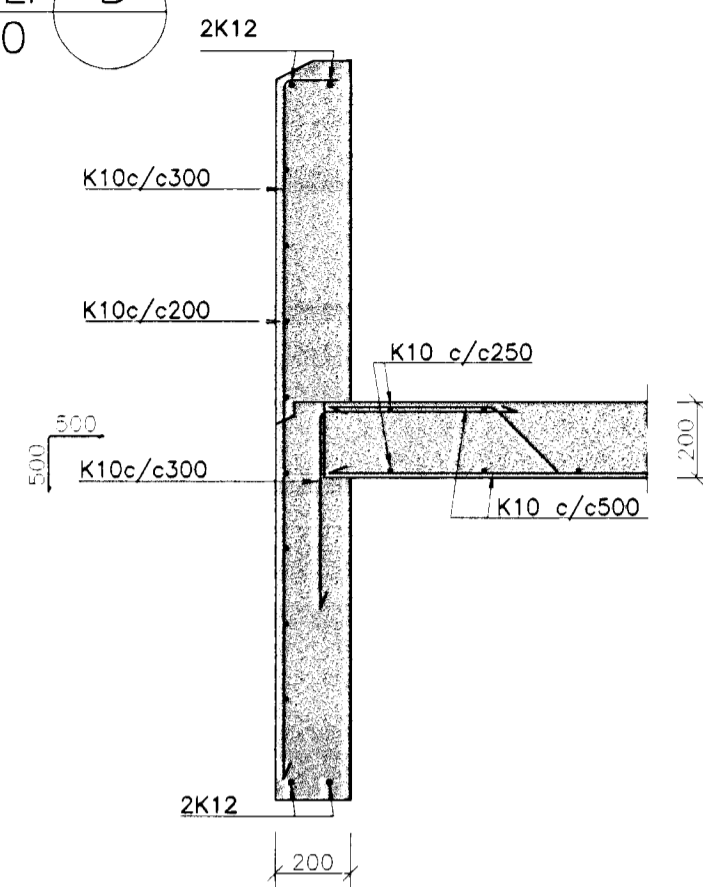


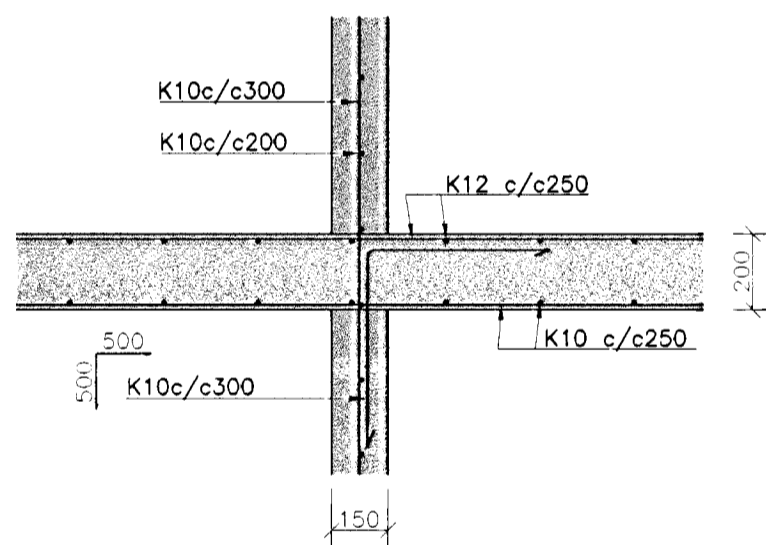
DEILI A
1:20




DEILI B
1:20

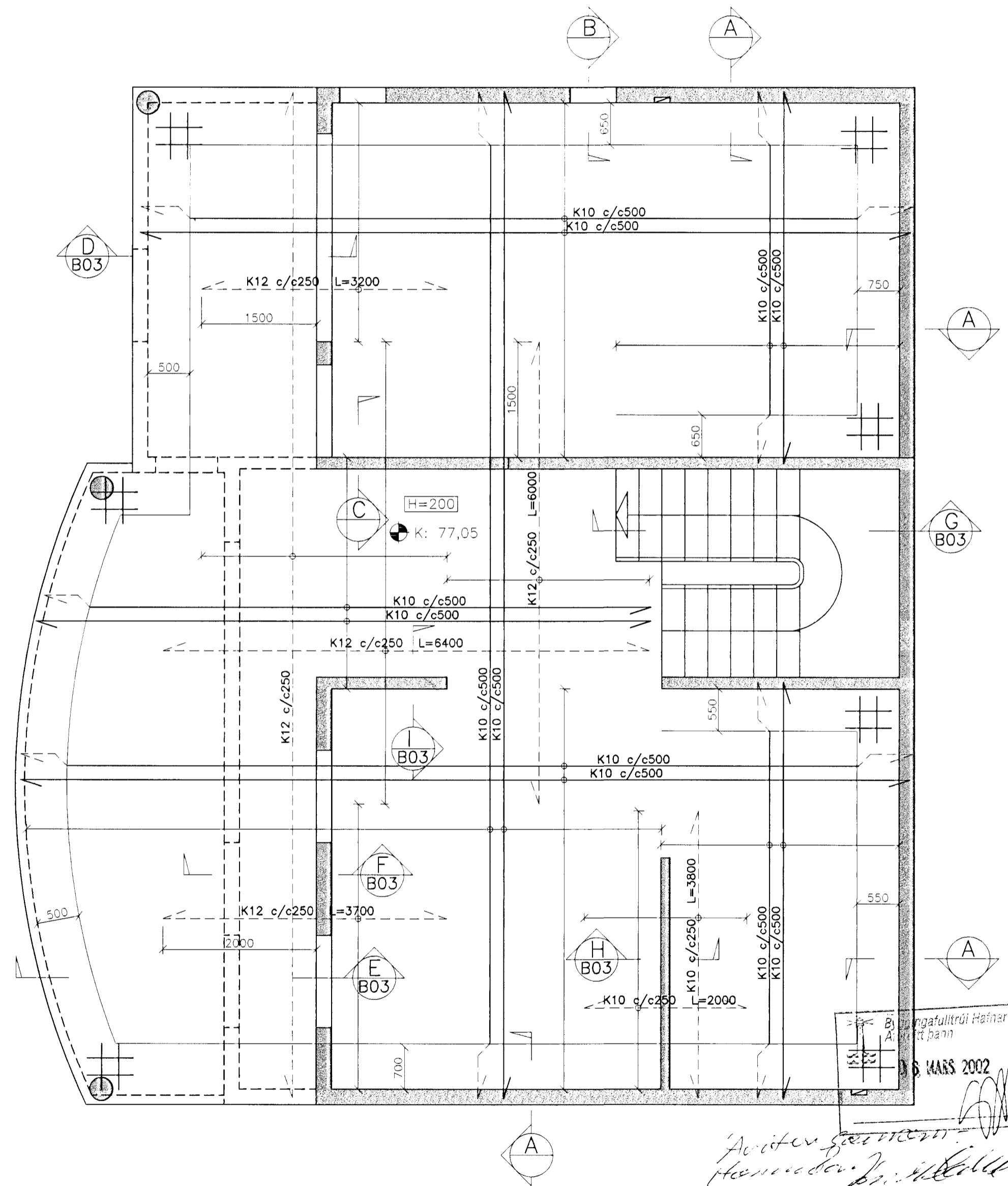


DEILI C
1:20



Skýringar:

 Táknað 1.5x1.5metra mottu #K10 c 250 í efri og neðri brún



ERLUÁS 40
HAFNARFIRÐI

BYGGINGAVIRKI EHF
FLJÓTASEL 8, 109 REYKJAVÍK, SÍMI 696-1137 697-7806

BURÐARVIRKI
PLATA YFIR 1. HÆÐ
GRUNNMYND & SNIÐ

Hannað: BG/SG	Telknað: BG/SG	Yfirráð:
Mkv: 1:20/50	Sambykkt:	
Dags: 05.02.02	Nr: B02	SIGURDUR INGÓLFSSON XL 170944-3569