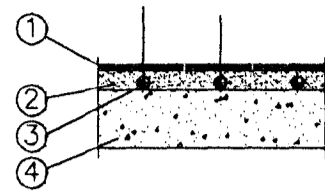
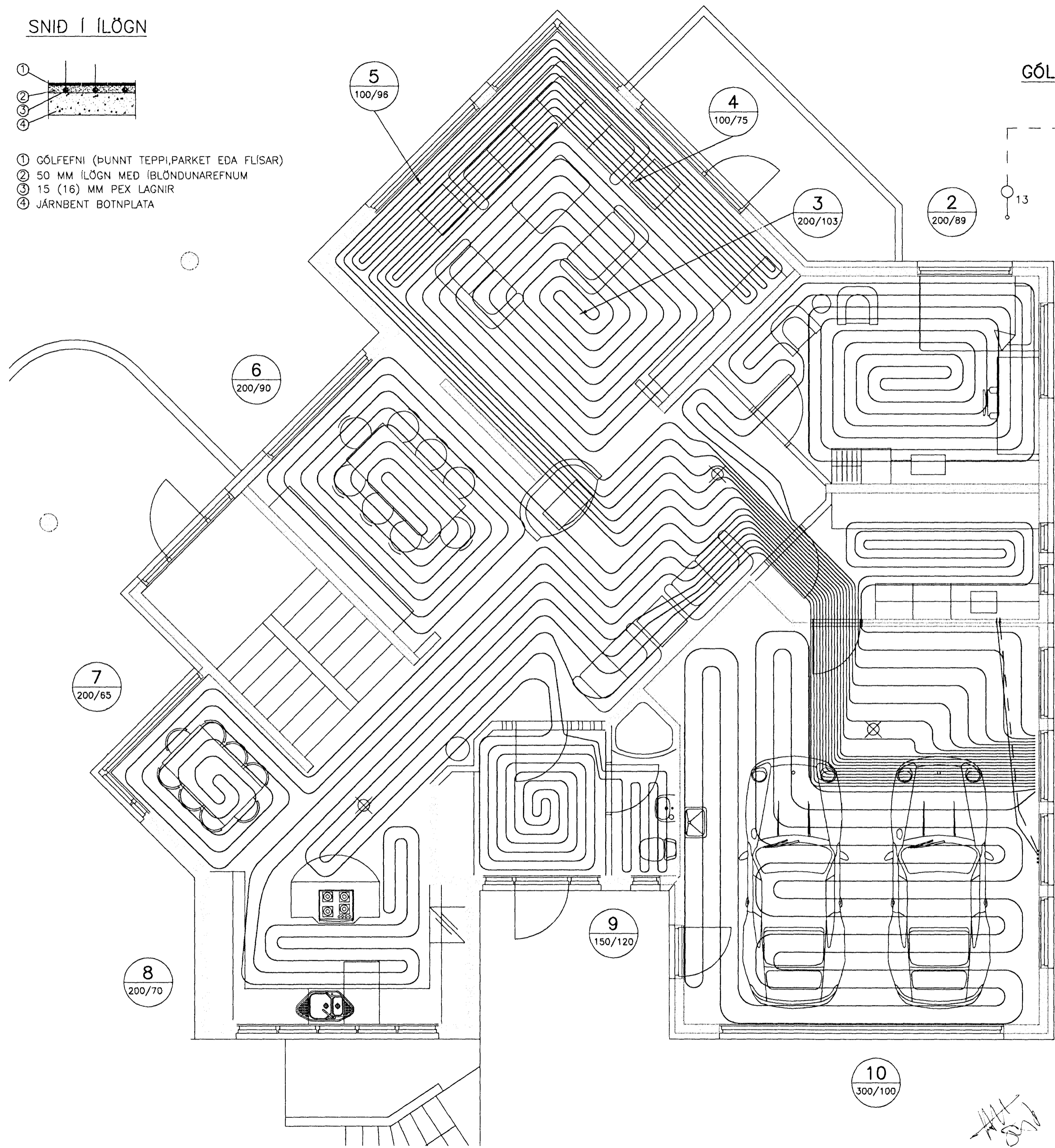


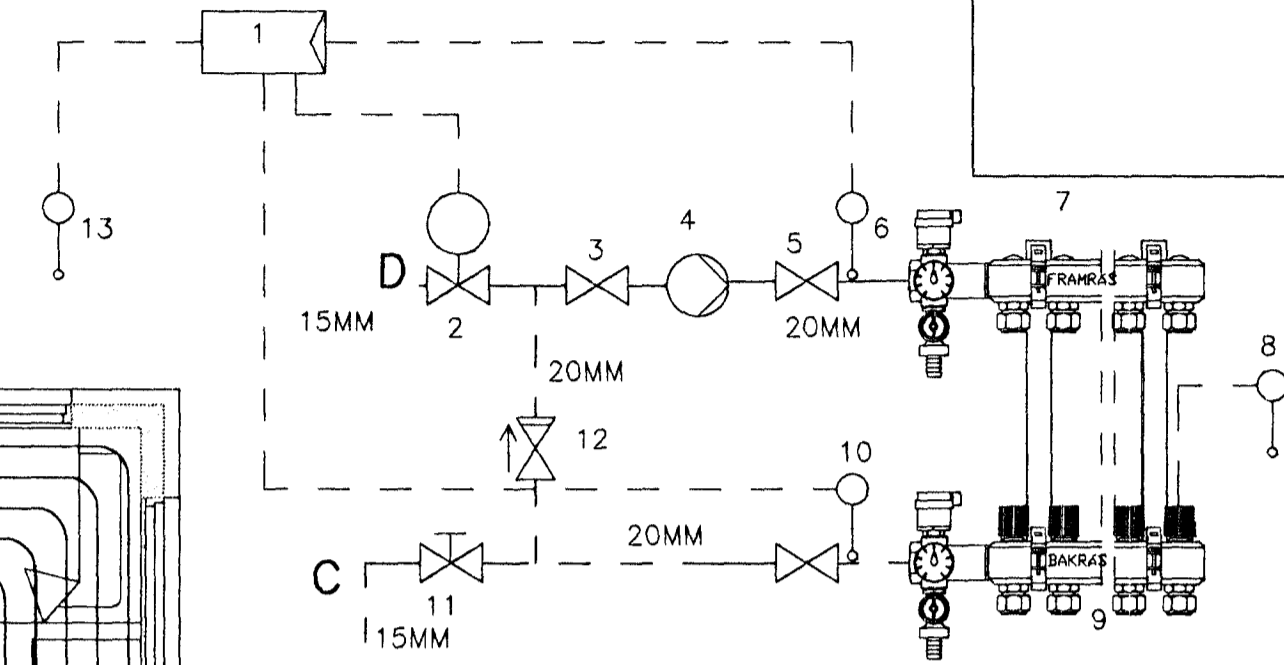
# SNID Í ILÖGN



- ① GÓLFEFNI (ÞUNNT TEPPI, PARKET EDA FLISAR)
- ② 50 MM ILÖGN MED ÍBLÖNDUNAREFNUM
- ③ 15 (16) MM PEX LAGNIR
- ④ JÁRNBENT BOTNPLATA



# GÓLFHITAGRIND

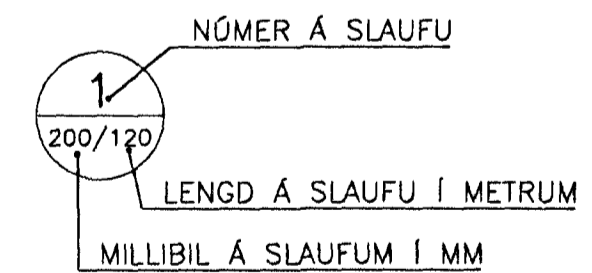


# SKÝRINGAR

1. STJÓRNSTÖÐ T.D. DANFOSS ECL COMFORT 2000 230VAC SEM ER VEDURSTÖÐ MED P30 KORTI OG STJÓRNAR FRAMRÁSARHITA (6) EFTIR ÚTIHITA (13). STILLA SKAL FRAMRÁSARHITA (6) Á 50°C ÞEGAR ÚTIHITI ER -15°C.
2. STJÓRNLOKI DANFOSS KV=0,63 NC SEM TENGIST (1) Ø15
3. STOPPLOKI Ø20
4. DÆLA 0,2 L/S, 4mVS ÞREPASTÝRD T.D. GRUNDFOS
5. STOPPLOKI Ø20
6. FRAMRÁSARHITASKYNJARI DANFOSS TENGIST (1)
7. DEILIGRIND FYRIR GÓLFGEISLASLÖNGUR MED 10 STÖTUM, STILLILOKUM (RENNISLIGLÖS 1/h) OG STILLT SKV. STILLITÖFLU
8. VEGGHITASKYNJARI Í HVERJU RÝMI 230VAC AF/Á STILLI T.D. DANFOSS. EKKI ER ÁSTÉÐA AD HAFI VEGGHITASTILLI Í ÞVOTTAHÚSI OG GESTASNYRTINGU
9. DEILIGRIND FYRIR GÓLFGEISLASLÖNGUR MED 10 STÖTUM, STJÓRNLOKUM (230VAC) SEM TENGJAST VEGGHITASTILLUM (8)
10. BAKRÁSARHITASKYNJARI DANFOSS TENGIST (1)
11. STILLILOKI Ø15
12. EINSTEFNULOKI Ø20

# VERKLÝSING

PÍPUR ERU PEX-LAGNIR MED SÚREFNISKÁPU 16MM. LAGNIR ERU ÞRÝSTIPRÓFADAR SKV. LEIDBEININGUM FRAMLEIDANDA



Byggingufulltrúgáttir  
 23 AUG. 2002  
 VG

ÚTG. DAGS. BREYTING: HANNAÐ SAMÞ.

ERLUÁS 41, HAFNARFIRÐI		GRUNNMYND 2.HÆÐAR HITALAGNIR TENNGRINDUR	
VSB VERKFRÆÐISTOFA		Áritun lögg. hönnuða: Björn Guðafsson, Kt.180550-4889.	
BEJARHRAUNI 20•220 HAFNARFJÖRDUR Heimasíða: www.vsb.is • Netfang: vsb@vsb.is Sími: 585-8600 Fax: 585-8610 • Kt: 710796-2899		Hannað: SÁS	Teiknað: SÁS
FRV		Móli: 1:50	Yfirfarið:
		Dags: 11.07.02	Nr: 01824-P02