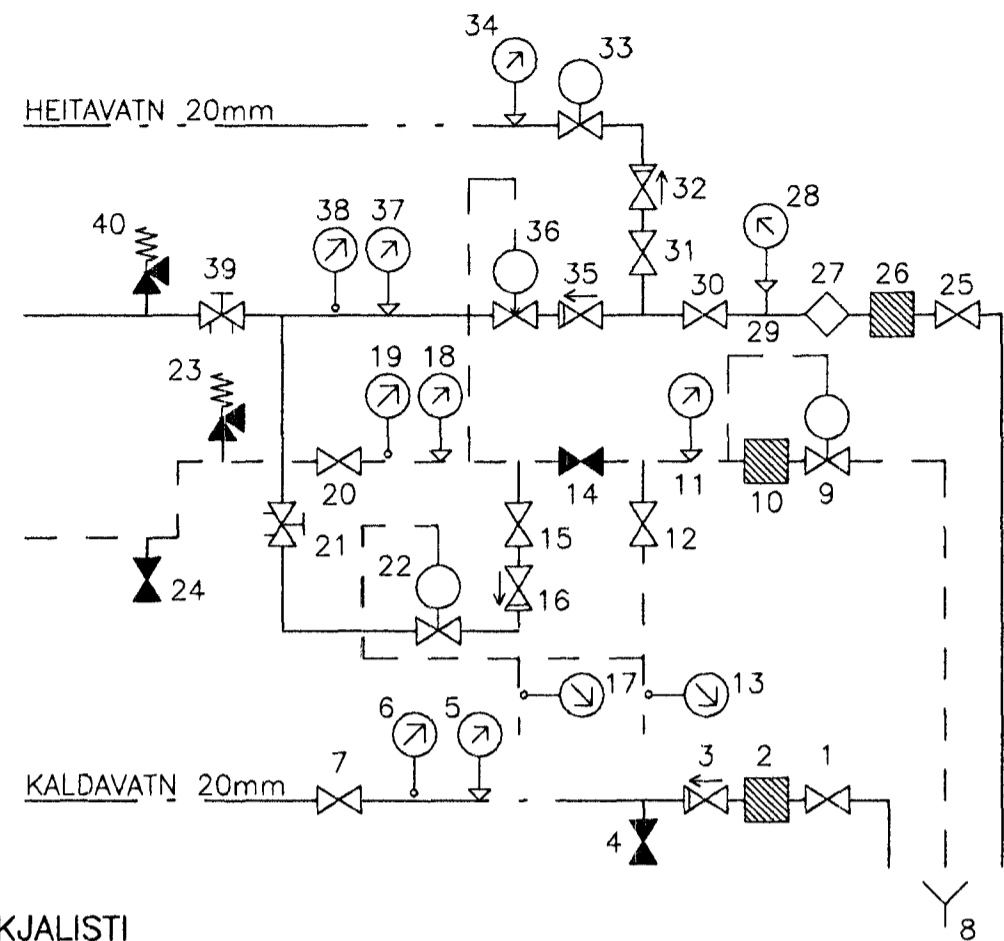


TENGIGRIND – ÁN VARMASKIPTIS



TÆKJALISTI

- | | |
|-------------------------------|---|
| 1. 20mm INNTAKSLOKI FRÁ VEITU | 21. ÞJÓNUSTULOKI/STRENGLOKI |
| 2. SÍA FRÁ VEITU | 22. HITASTÝRÐURLOKI |
| 3. EINSTEFNULOKI | 23. ÖRYGGISLOKI, TENGIST NIÐURFALLI Í GÓLFI 15mm, 6 BAR |
| 4. TÆMINGARLOKI | 24. TÆMINGARLOKI |
| 5. ÞRÝSTIMÆLIR 0-10 BAR | 25. INNTAKSLOKI FRÁ VEITU |
| 6. HITAMÆLIR 0-60°C | 26. SÍA FRÁ VEITU |
| 7. STOPPLOKI | 27. VATNSMÆLIR FRÁ VEITU |
| 8. AFFALL HITAVEITU Ø40 PEH | 28. ÞRÝSTIMÆLIR 0-10 BAR |
| 9. 15mm SLAUFULOKI | 29. MÆLISTÚTUR – EIGN VEITU |
| 10. SÍA | 30. STOPPLOKI – EIGN VEITU |
| 11. ÞRÝSTIMÆLIR 0-10 BAR | 31. STOPPLOKI |
| 12. STOPPLOKI | 32. EINSTEFNULOKI |
| 13. HITAMÆLIR 0-60°C | 33. ÞRÝSTIMINNKARI |
| 14. STOPPLOKI | 34. ÞRÝSTIMÆLIR 0-10 BAR |
| 15. STOPPLOKI | 35. EINSTEFNULOKI |
| 16. EINSTEFNULOKI | 36. ÞRÝSTIJAFNARI |
| 17. HITAMÆLIR 0-60°C | 37. ÞRÝSTIMÆLIR 0-10 BAR |
| 18. ÞRÝSTIMÆLIR 0-10 BAR | 38. HITAMÆLIR 0-100°C |
| 19. HITAMÆLIR 0-60°C | 39. ÞJÓNUSTULOKI/STRENGLOKI |
| 20. STOPPLOKI | 40. ÖRYGGISLOKI, TENGIST NIÐURFALLI Í GÓLFI 15mm, 6 BAR |

OFNALISTI

NR.	NAUDSYNLEG AFKÖST [W]	GERÐ/HÆÐ [mm]	LENGD [mm]	AFKÖST VIÐ dT=40°C [W]	STÚTA-STADSETNING 10 mm	STILLITALA OFNLOKA
1	800	500	1400			
2	1200	500	2000			
3	1000	500	1200			
4	1000	500	1200			
5	1000	500	1200			
6	600	500	1000			

SKÝRINGAR VID HITALÖGN:

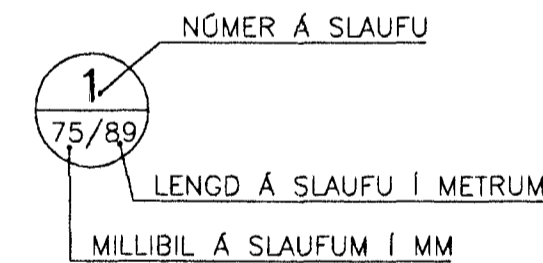
- PÍPUR SKULU VERA SVARTAR STÁLPIPUR (DIN 2440 EDA SAMSVARANDI). TENGISTYKKI SKRÚFUÐ SKV. DIN 2950
- PÍPUR SKAL EINANGRA MED 15 MM HÓLKUM ÚR ÓBRENNANLEGU EFNI.
- VALDIR OFNAR SKULU FRAMLEIDDIR Í SAMRÆMI VID ÍST EN 442
- Á ALLA OFNA KOMI LOFTSKRÚFA OG STILLITÉ
- ÖLL OFNATENGI ERU 10 mm
- MESTA FJARLÆGD MILLI PÍPUUPPHENGJA MÁ VERA 2m.
- Á ALLA OFNA KOMI HITASTÝRDIR LOKAR, EDA RAFSTÝRDIR.
- REYNSLUÞRÝSTINGUR ER 8 bar
- FRÁGANGUR LAGNA SKAL VERA Í SAMRÆMI VID GILDANDI STADLA OG REGLUGERDIR.
- PLASTLAGNIR Í OFNALÖGNUM ERU PEX-LAGNIR MED SÓREFNISKÁPU OG SKULU ÞOLA 70°C, VID 6 bar OG Í 50 ÁR.
- ALLAR LAGNIR SKULU ÞRÝSTIPRÓFADAR MED 6 bara ÞRÝSTINGI SEM SKAL STANDA Í 24 TÍMA.
- EINANGRA SKAL LAGNIR MED STEIN – EDA GLERULLAHÓLKUM SKV. VERKL.
- EKKI ÞARF AD EINANGRA RÖR Í RÖR LAGNIR

SKÝRINGAR :

- | | | |
|-----|---|---------------------------------|
| HL | = | HANDLAUG |
| RV | = | RÆSTIVASKUR |
| SV | = | SKOLVASKUR |
| SB | = | STURTA |
| VS | = | SALERNI |
| BS | = | BRUNASLANGA |
| ÞV | = | ÞVOTTAVÉL |
| ÞNF | = | ÞAKNIDURFALL |
| GNG | = | GÓLFNIDURFALL MED GEGNUMSTREYMI |
| NF | = | NIÐURFALL |
| ÞS | = | ÞVAGSKÁL |
| HP | = | HÁPUNKTUR |
| FS | = | FALLSTAMMAR |
| BK | = | BOTNKÓTI |
| TK | = | TOPPKÓTI |
| RF | = | RIDFRÍJAR PÍPUR |
| ÓL | = | ÓTLOFTUN |
| PN | = | PÍPA NIÐUR |
| PU | = | PÍPA UPP |
| SK | = | SKOLKRANI |
| ÓK | = | ÓTIKRANI |

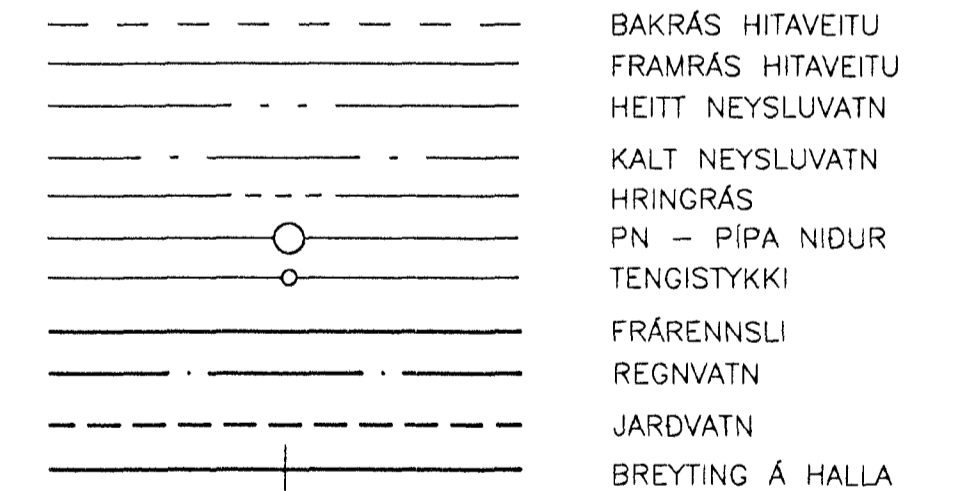
SKÝRING VID GÓLFHITALAGNIR

- PÍPUR SKULU VERA PEX-PLASTRÖR MED SÓREFNISÞÉTTU LAGI
- PÍPUR SKULU ÞOLA A.M.K. 60°C VID 1000 kPa
- MIDAÐ VID STÖÐUGT ÁLAG Í 50 ÁR
- TENGISTYKKI SKULU VERA AF VIDURKENNÐRI GERÐ



SKÝRING VID NEYSLUVATNSLAGNIR

- PÍPUR SKULU VERA PEX-PLASTRÖR RÖR Í RÖR
- PÍPUR SKULU ÞOLA A.M.K. 70°C VID 1000 kPa
- MIDAÐ VID STÖÐUGT ÁLAG Í 50 ÁR
- TENGISTYKKI SKULU VERA AF VIDURKENNÐRI GERÐ RÖR Í RÖR



2-3 AUG. 2002
VC

ÓTG.	DAGS.	BREYTING:	HANNAÐ	SAMP.
ERLUÁS 41, HAFNARFIRÐI			SKÝRINGAR	
VSB VERKFRÆÐISTOFA			Áritun lögg. hönnuða: Björn Gústafsson, Kt.:180550-4889.	
Hannað: SAS			Teiknað:	
Mál:			Yfirfarið:	
Dags: 13.08.02			Nr: 01824-POO	

[Handwritten signature]

FRV
BÍJARHRAUNI 20•220 HAFNARFJÖRDUR
Heimasíða: www.vsb.is • Netfang: vsb@vsb.is
Sími: 585-8600 Fax: 585-8610 • Kt.: 710796-2899