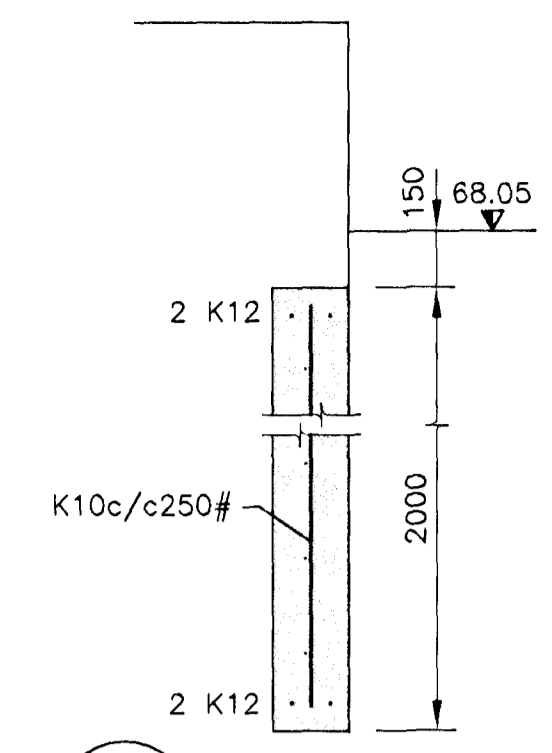
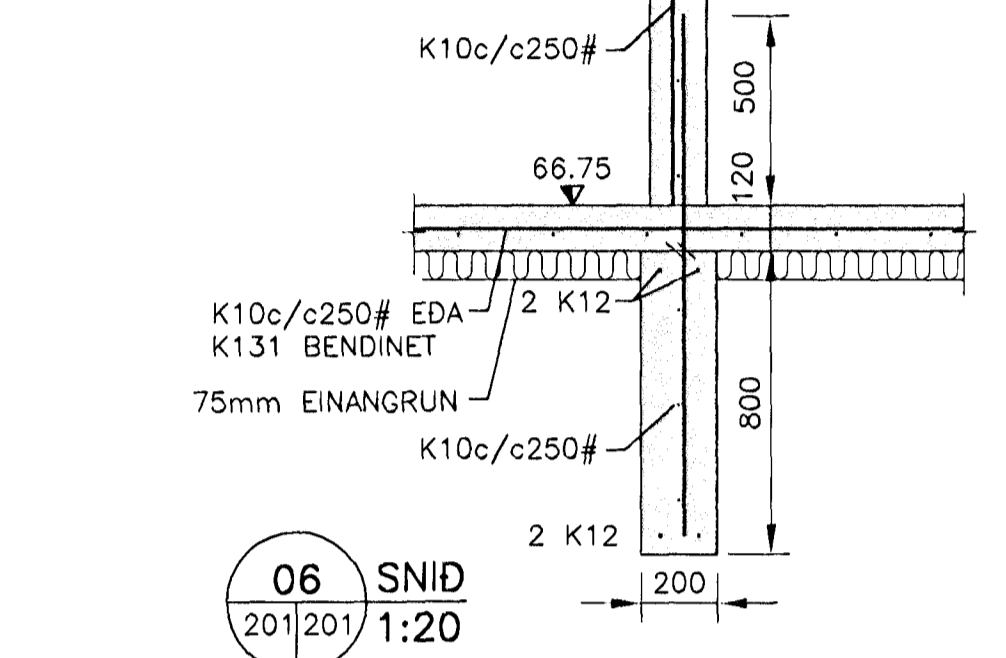


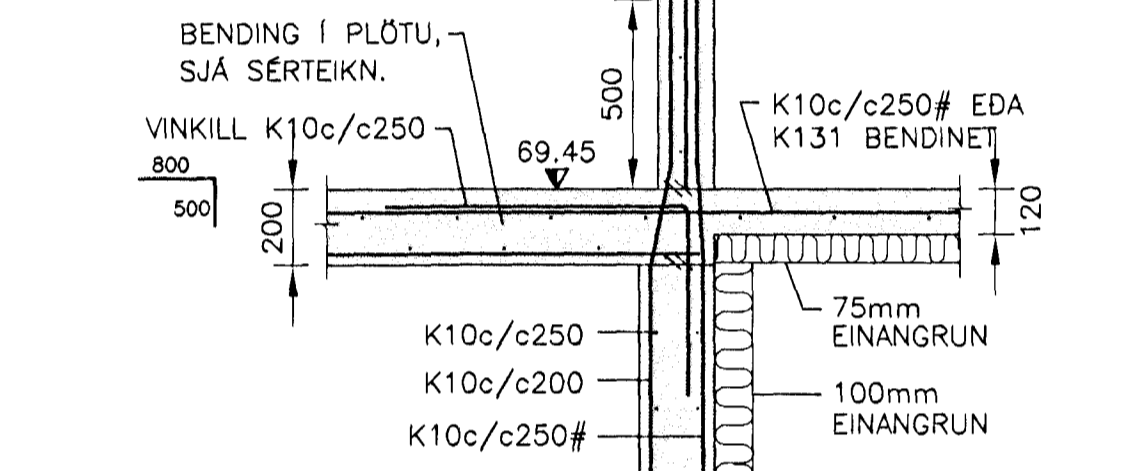
GRUNNMYND, 1:50



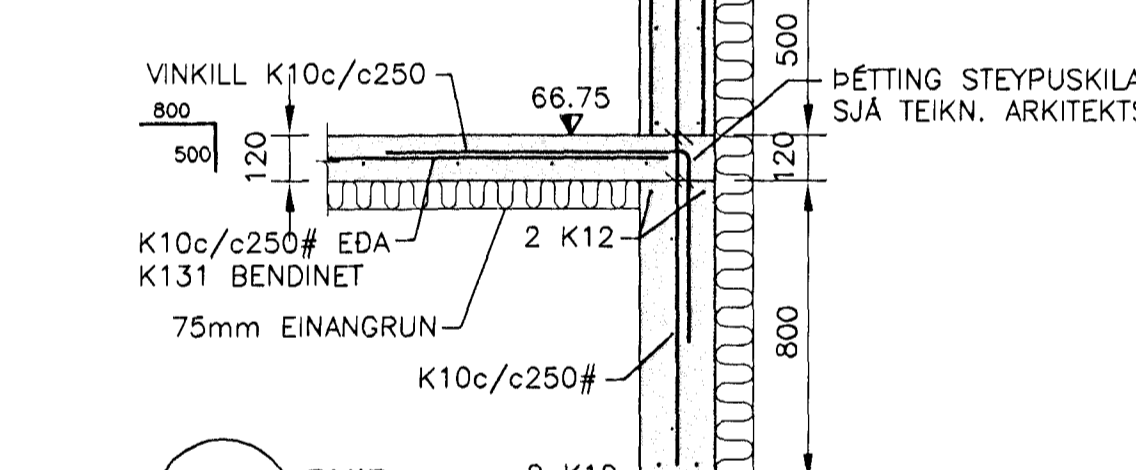
05 SNID 201/201 1:20



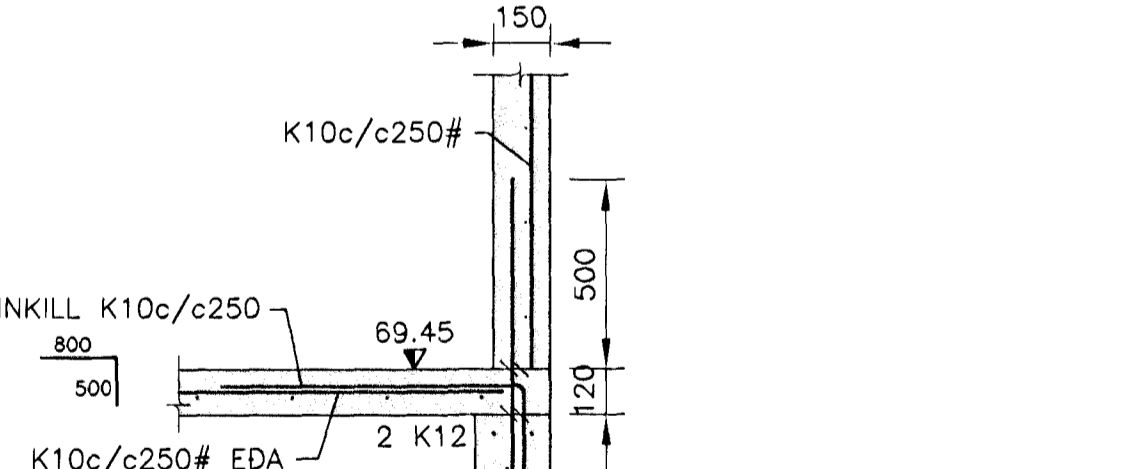
06 SNID 201/201 1:20



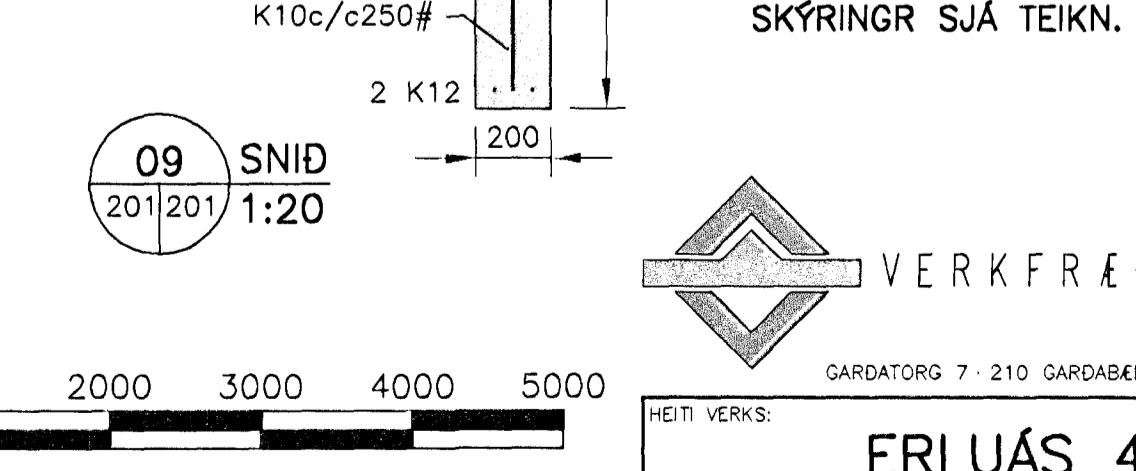
07 SNID 201/201 1:20



08 SNID 201/201 1:20

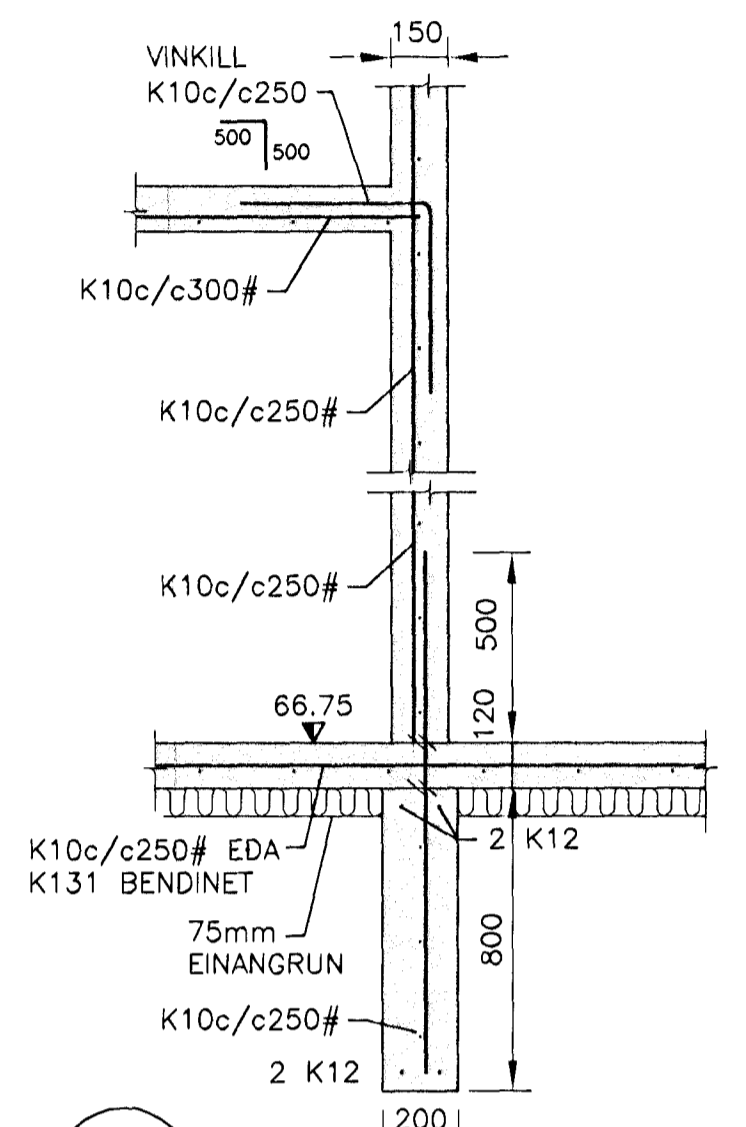


09 SNID 201/201 1:20

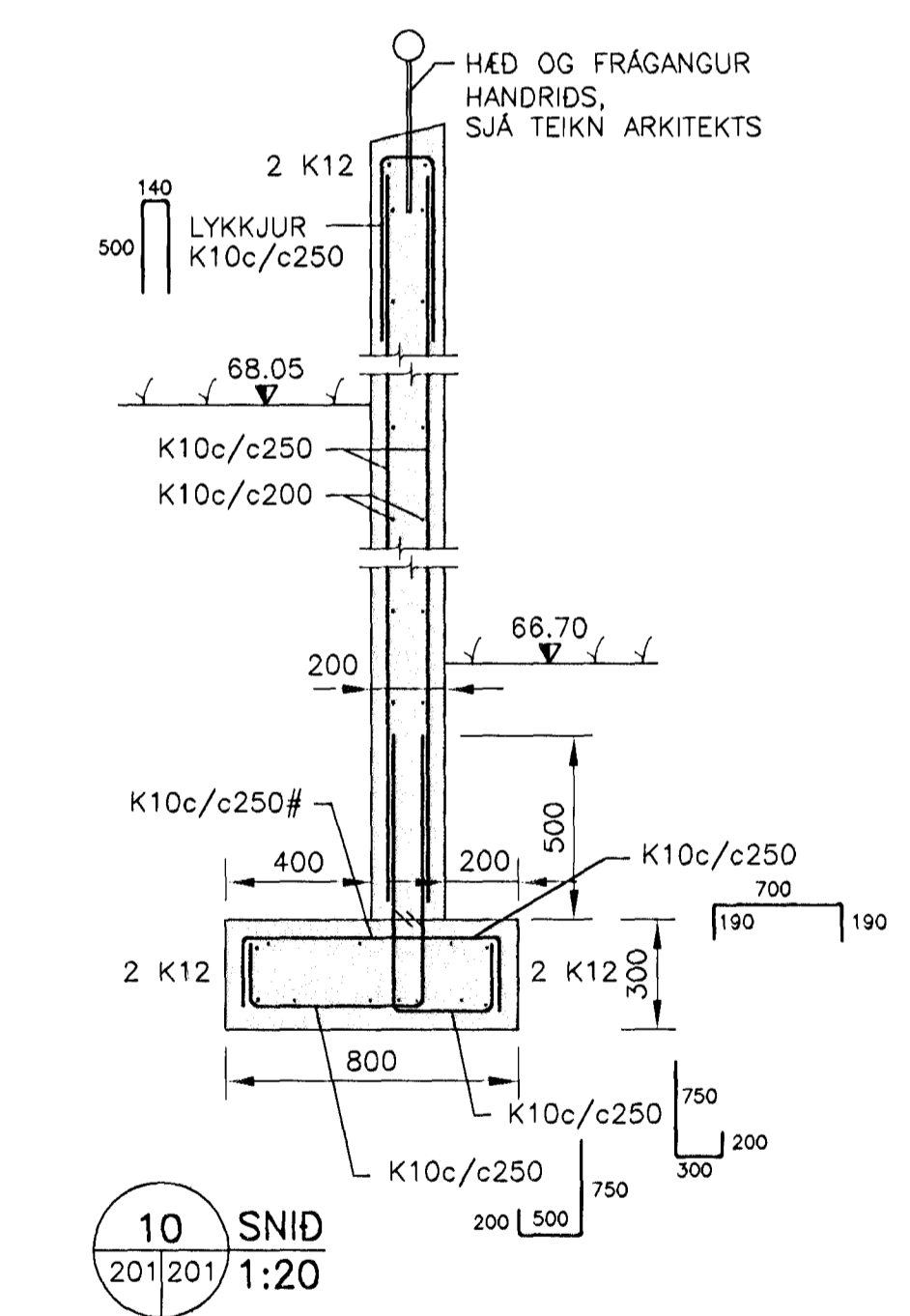


10 SNID 201/201 1:20

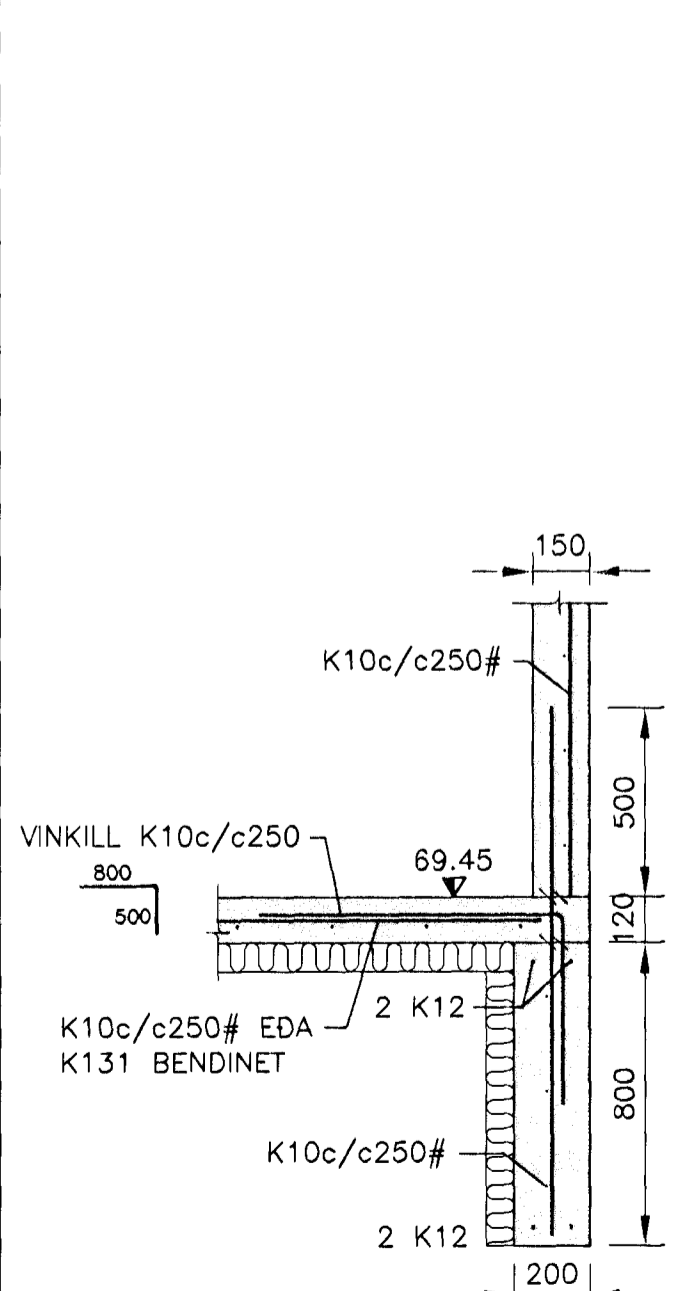
DAGS:	NR:	BREYTINGAR:	SAMPYKKT:



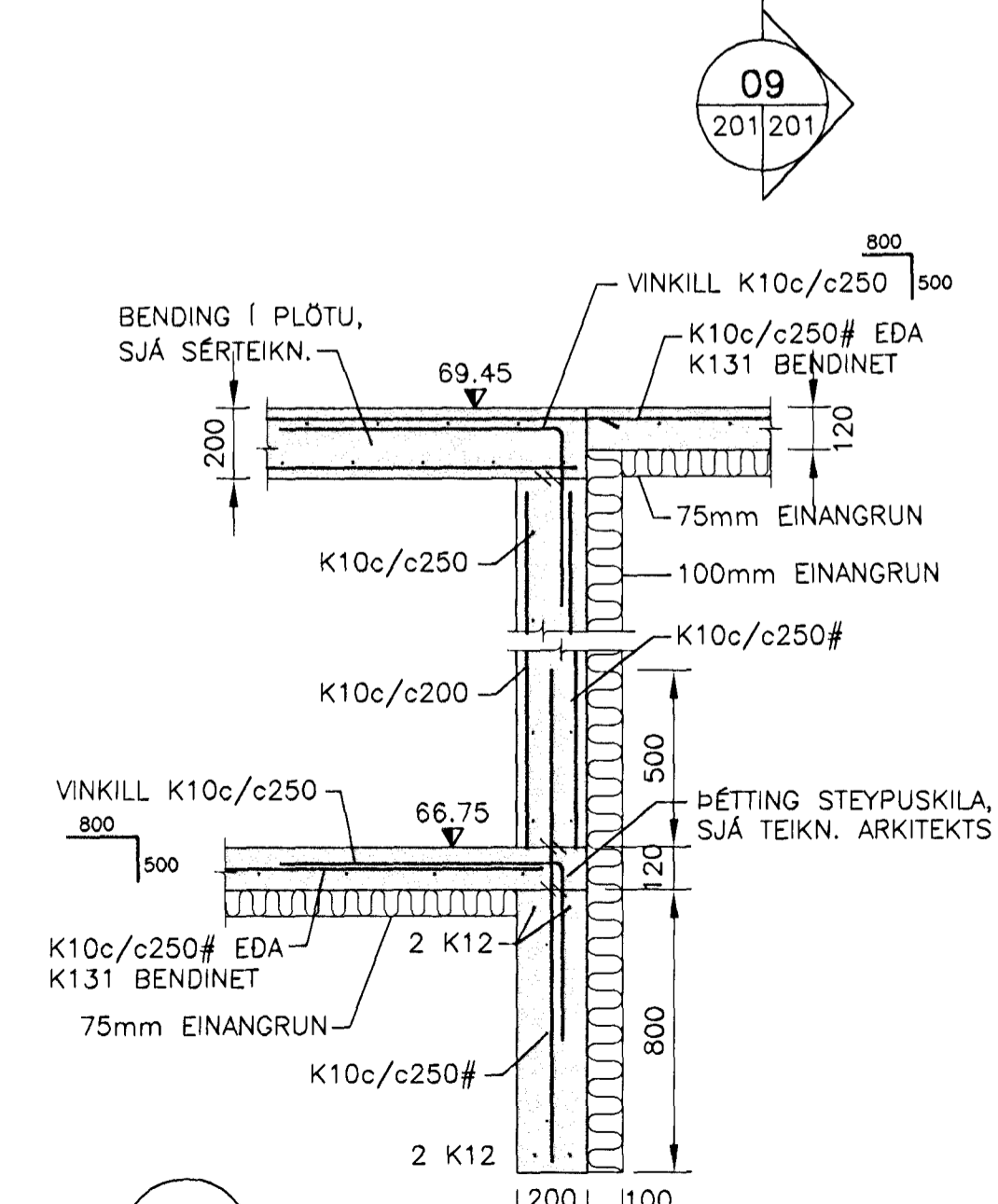
01 SNID 201/201 1:20



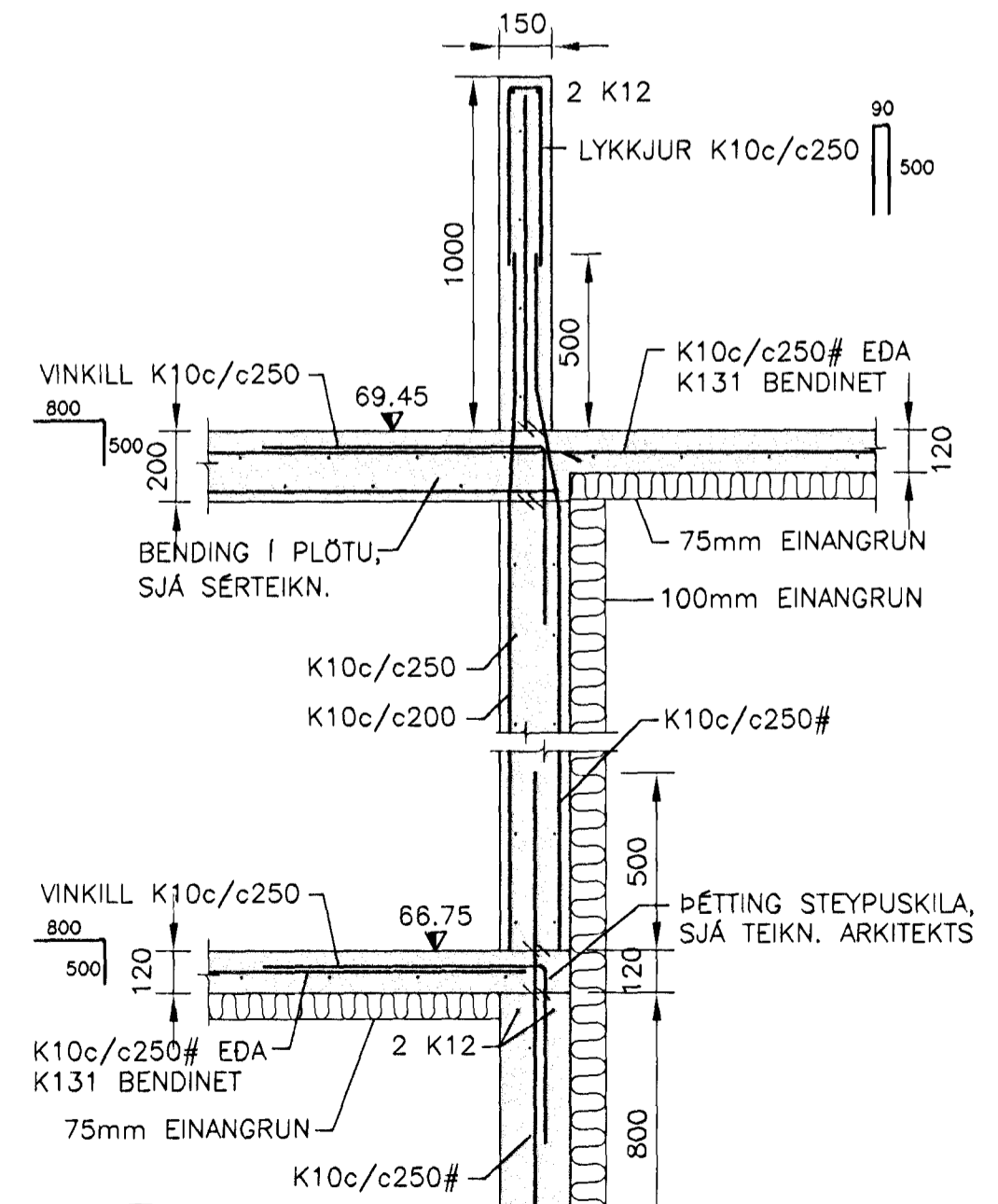
02 SNID 201/201 1:20



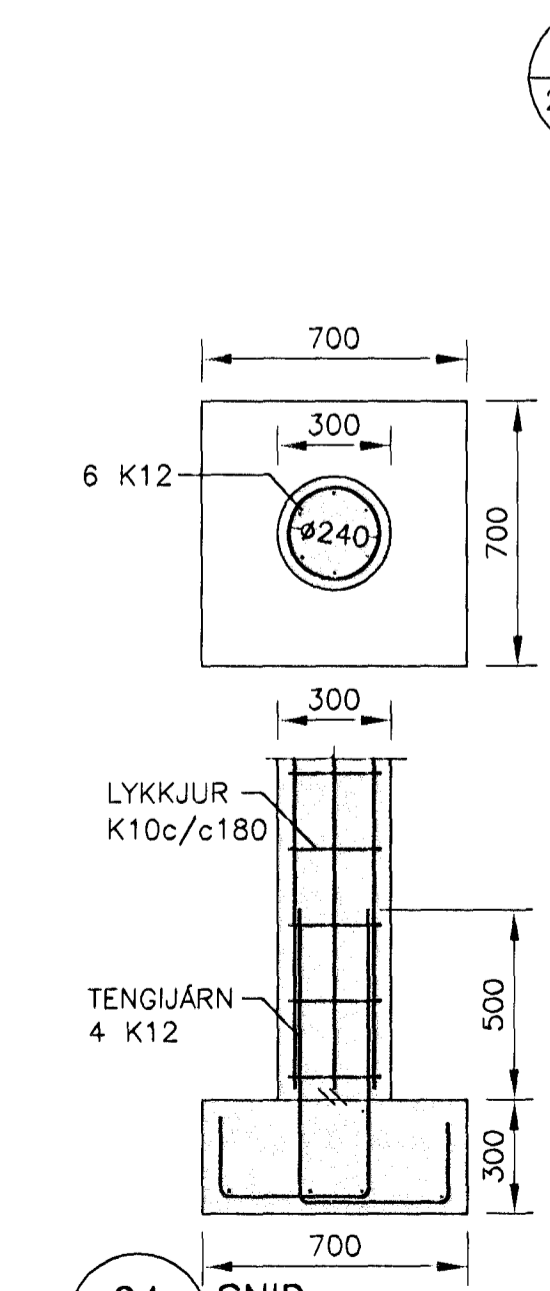
01 SNID 201/201 1:20



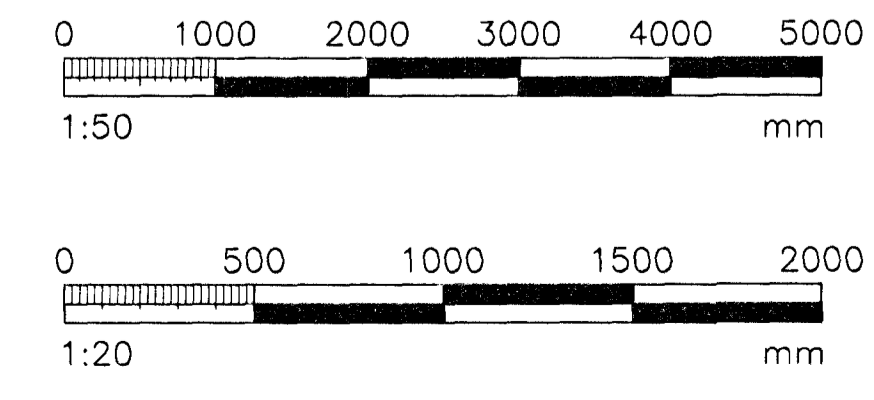
02 SNID 201/201 1:20



03 SNID 201/201 1:20



04 SNID 201/201 1:20



SKÝRINGR SJÁ TEIKN. NR. 200

VERKFRÆÐIÞJÓNUSTAN EHF  
GARDATORG 7 · 210 GARDABER · SIMI: 544 8600 · FAX: 544 8601 · GSM: 862 8606, 694 3036 · NETFANG: jong@snertilis.is

HEITI VERKS:	ERLUÁS 41 HAFNARFIRDI	VERKNÚMUR:	01.011	DAGS:	01.08.01	TEIKNINGUR:	201
FRÍSÖÐN:	BURÐARVIRKI, UNDIRSTÖÐUR GRUNNMYND OG SNID	SAMPYKKT:	Jón Guðmundsson 280255-4329	GEIÐSLUNN:	201	ÓTGÁFA:	B1
TEIKNAD:	RR	YFIRFARIÐ:	<i>[Signature]</i>	SAMPYKKT:	<i>[Signature]</i>	MÆLIKVI:	1:50/1:20
HANNAÐ:	GD	MÆLT:	<i>[Signature]</i>				

Byggingafræðingur: *[Signature]*  
Afgreitt þann 1.0 AUG. 2001  
V.G.