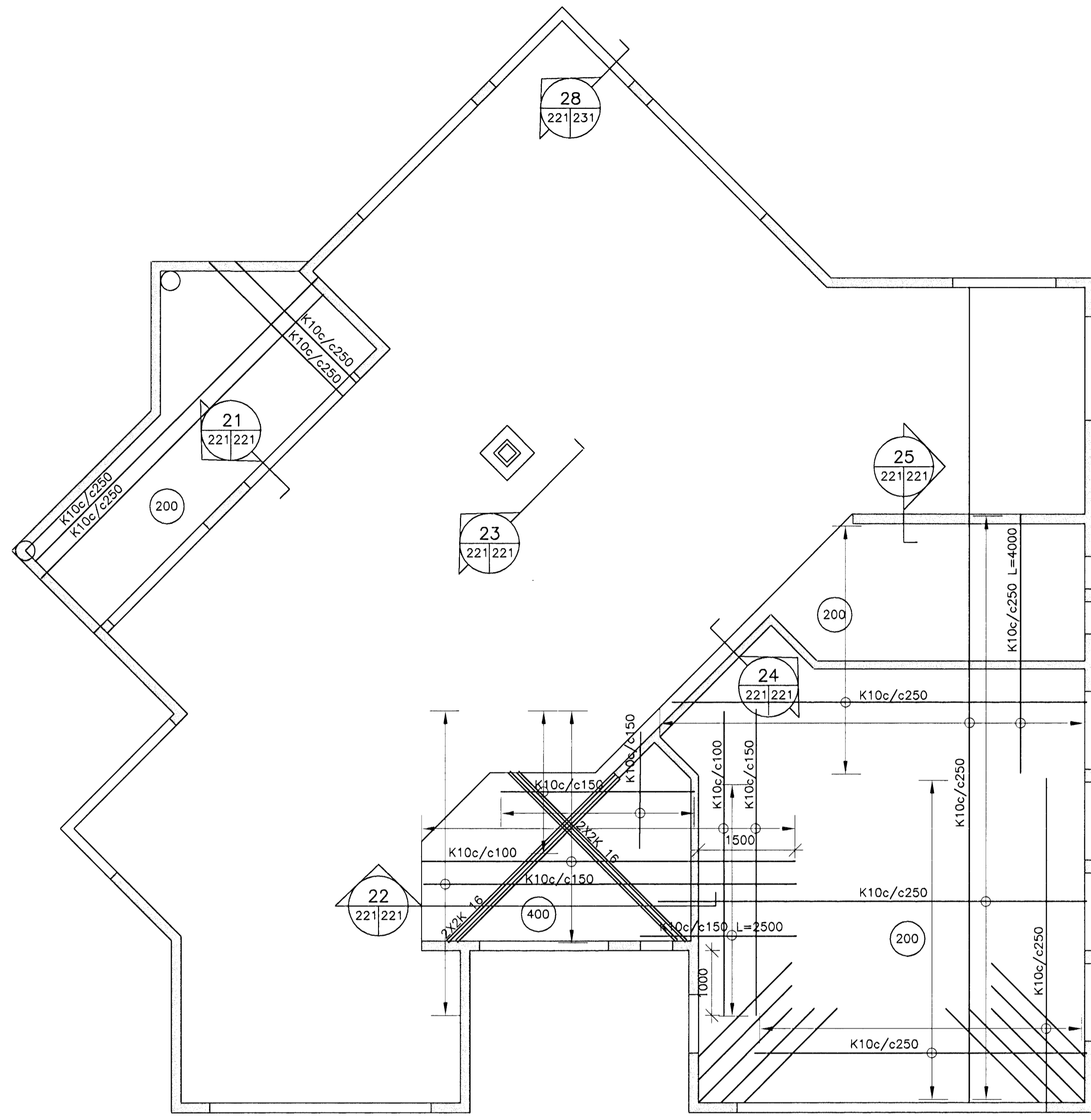
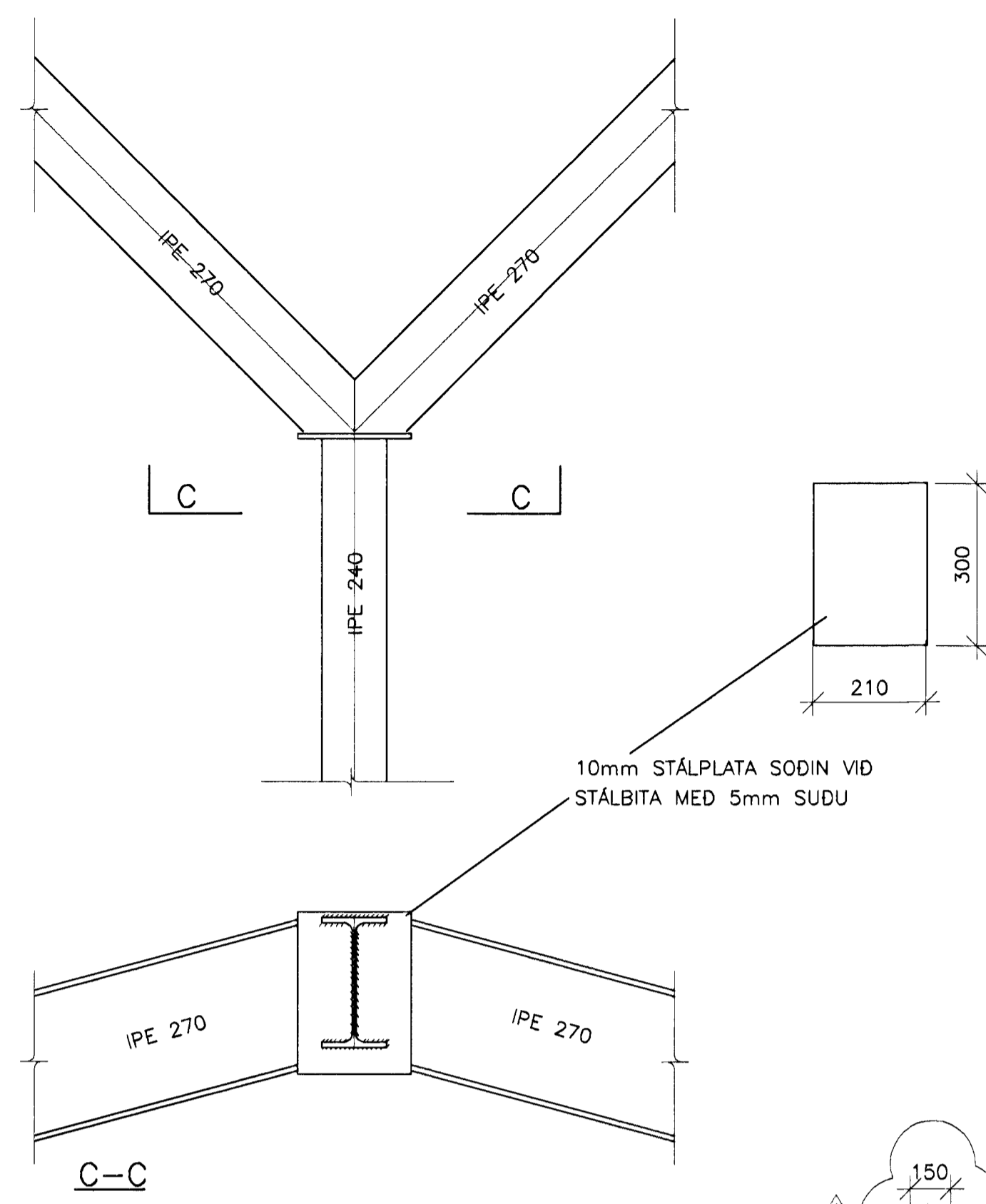


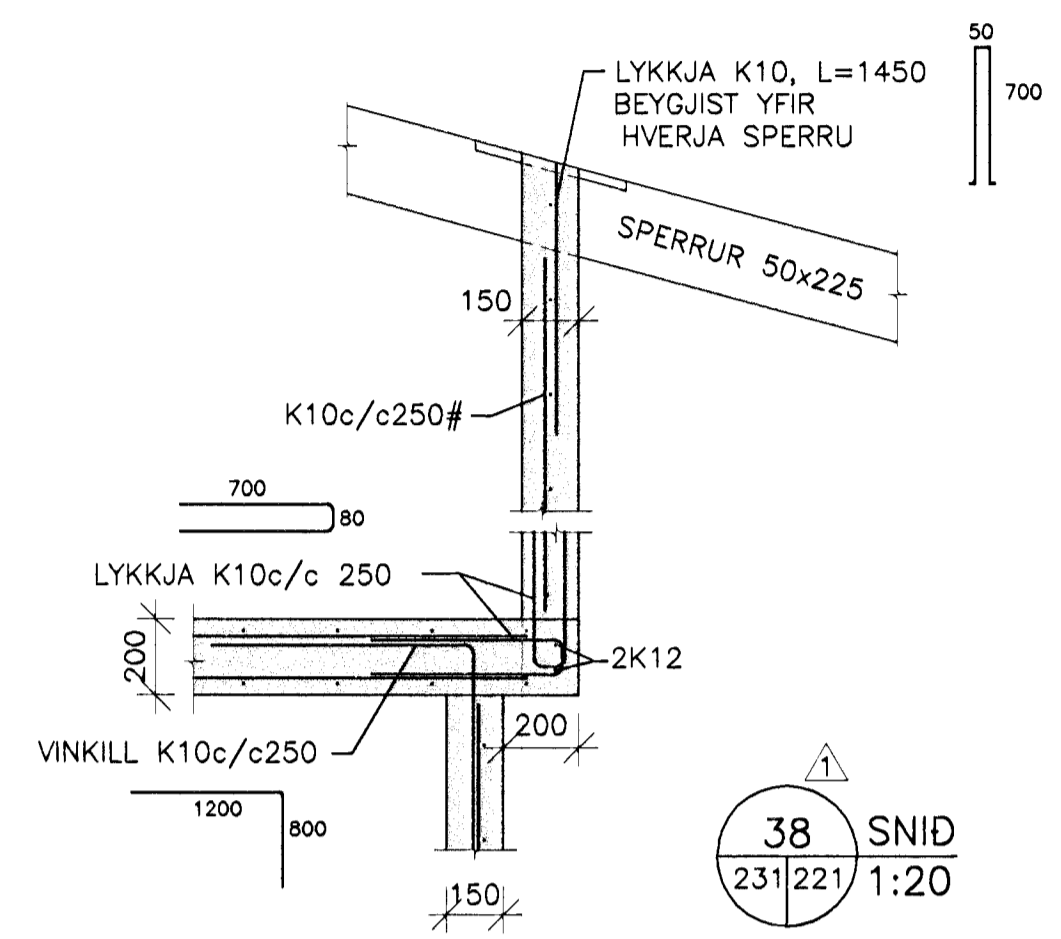
| | | | |
|----------|-----|---|-----------|
| DAGS: | NR: | BREYTINGAR: | SAMÞYKKT: |
| 12.03.02 | | SNIDUM 22,24 OG 25 BREYTT. DEILI D9 OG SNIDUM 38 OG 39 BÆTT VÐ. | |



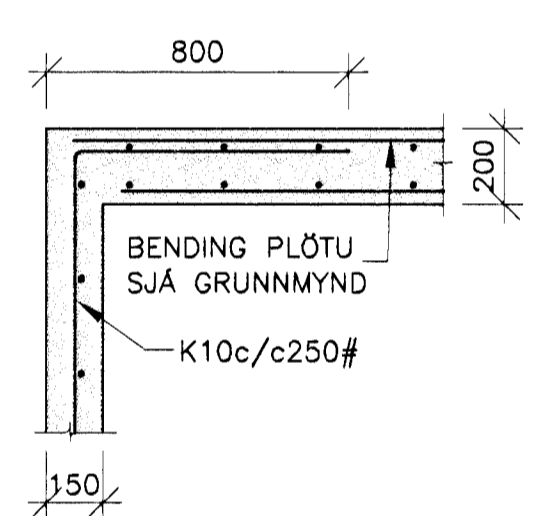
2.HÆÐ GRUNNMYND, 1:50



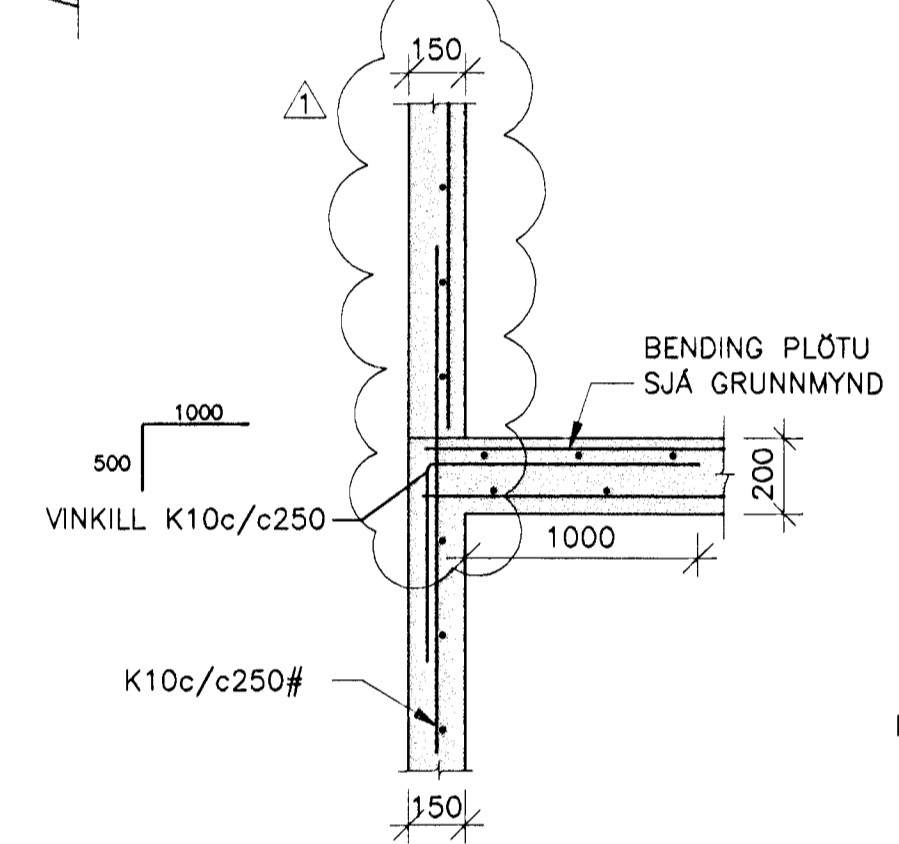
D7 DEILI
231/221/1:10



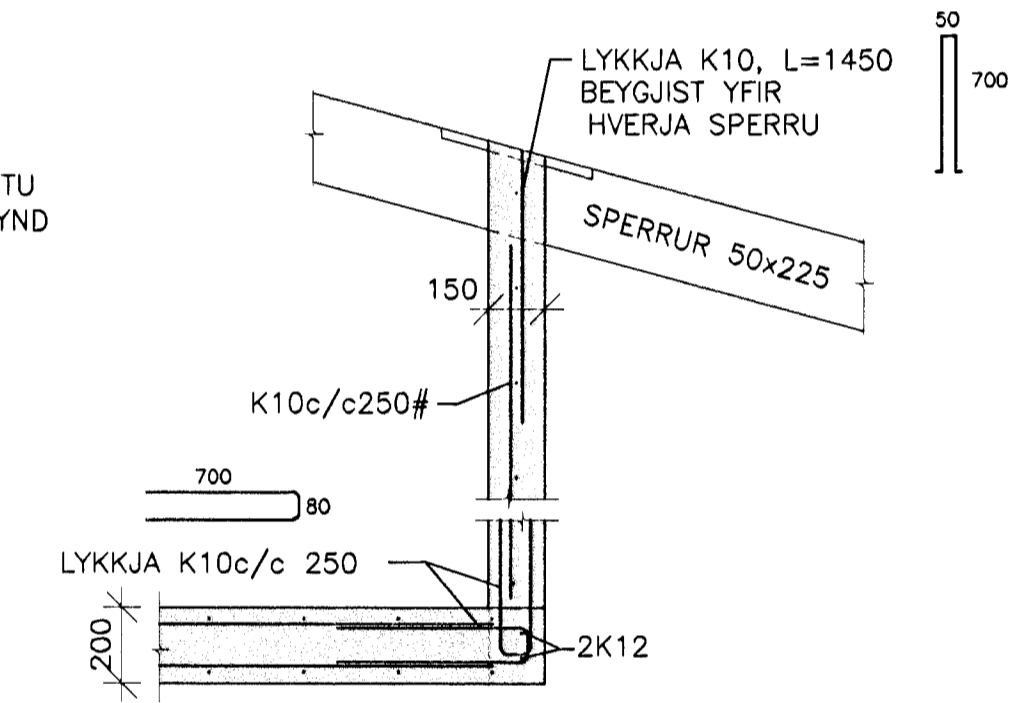
38 SNID
231/221/1:20



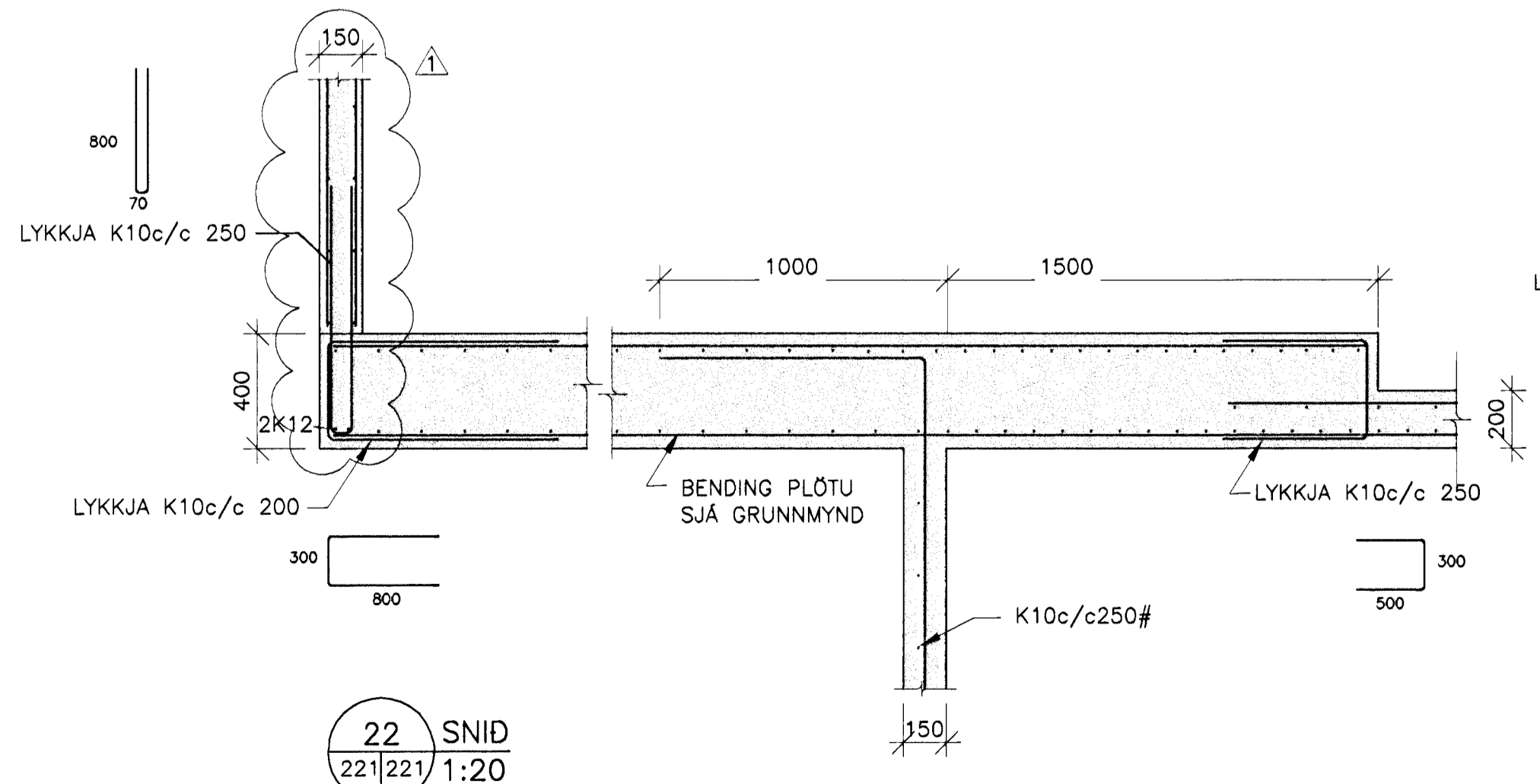
21 SNID
221/221/1:20



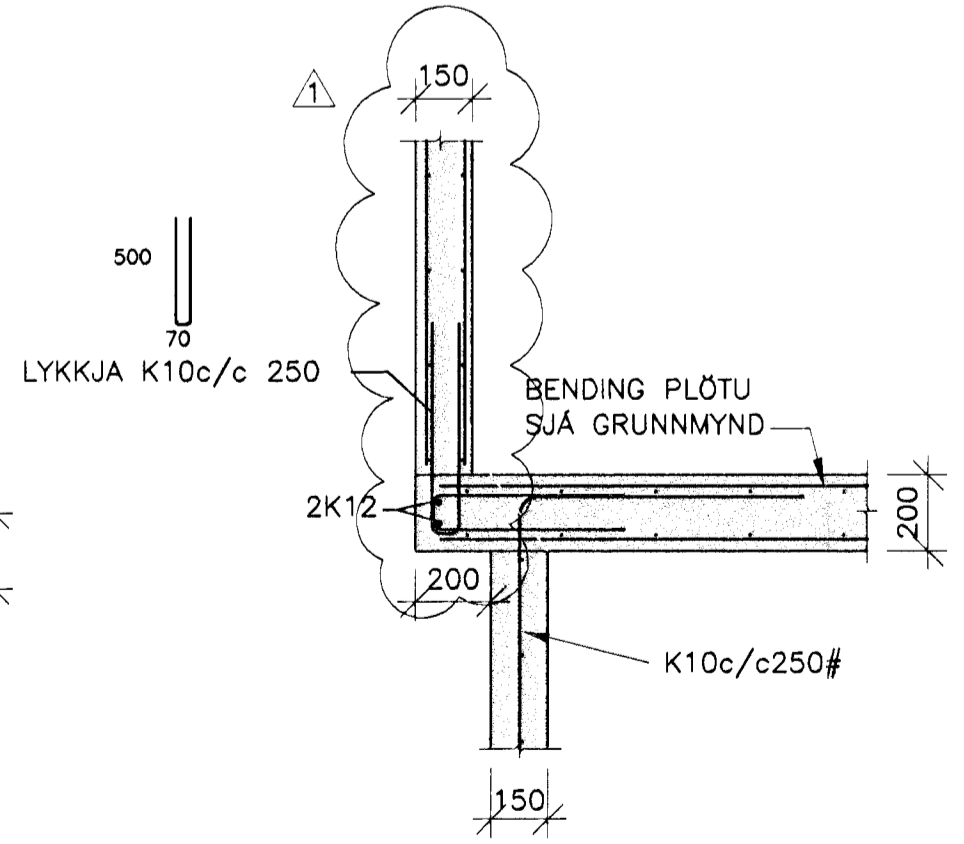
25 SNID
221/221/1:20



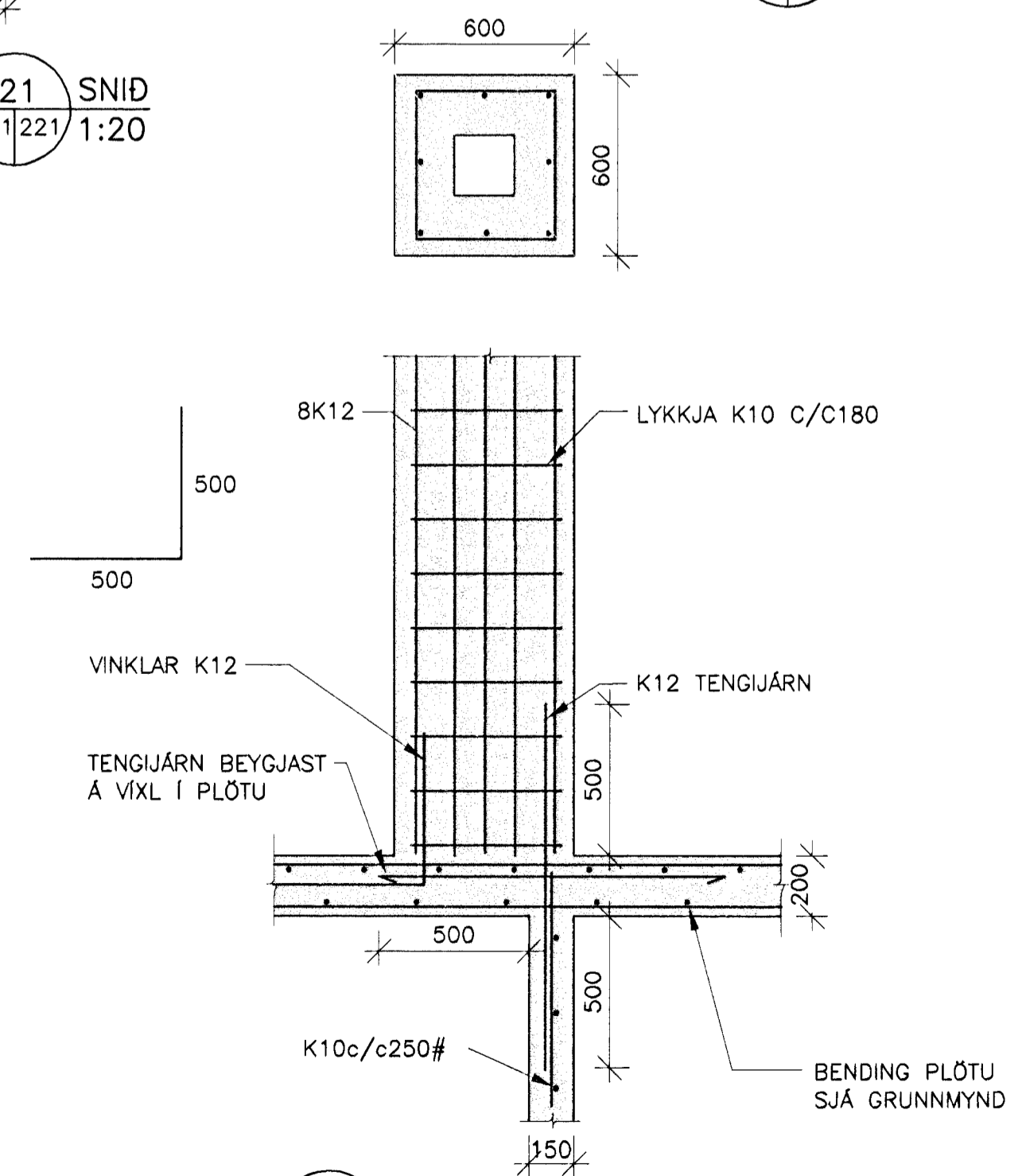
39 SNID
231/221/1:20



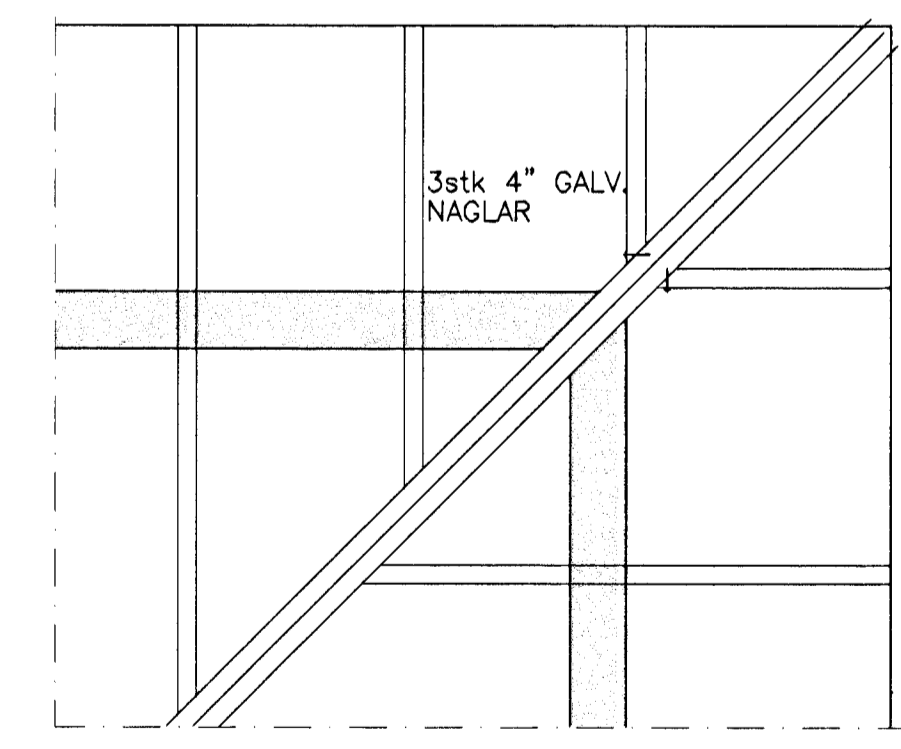
22 SNID
221/221/1:20



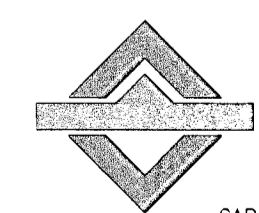
24 SNID
221/221/1:20



23 SNID
221/221/1:20



D9 DEILI
231/221/1:20



VERKEFNIÞJÓNUSTAN EHF

GARÐATORG 7 · 210 GARÐABÆR · SÍMI: 544 8600 · FAX: 544 8601 · GSM: 862 8606, 694 3036 · NETFANG: jong@snertill.is

| | | | | | | | |
|--------------|---|------------|------------|------------|--------------------------------|--------------|--------------------|
| HEITI VERKS: | ERLUÁS 41 HAFNARFIRDI | VERKNÚMÉR: | 01.011 | DAGS: | 02.11.01 | TEKNI-NÚMÉR: | 221 |
| FIRIRSOÐN: | BURÐARVIRKI: 2.HÆÐ GRUNNMYND OG SNID | HÚSAGERÐ: | STEYPT HÚS | GEYMSLUNR: | 211 | ÓTGÁFA: | B1 |
| TEKNIAD: | RMJ | YFIRFARID: | JG | SAMÞYKKT: | Jón Guðmundsson 280255-4329 | MÆLKV: | 1:10/1:20/ 1:50 |
| HANNAÐ: | GÞG | MÆLT: | | | | | |

31 MAI 2002
VG