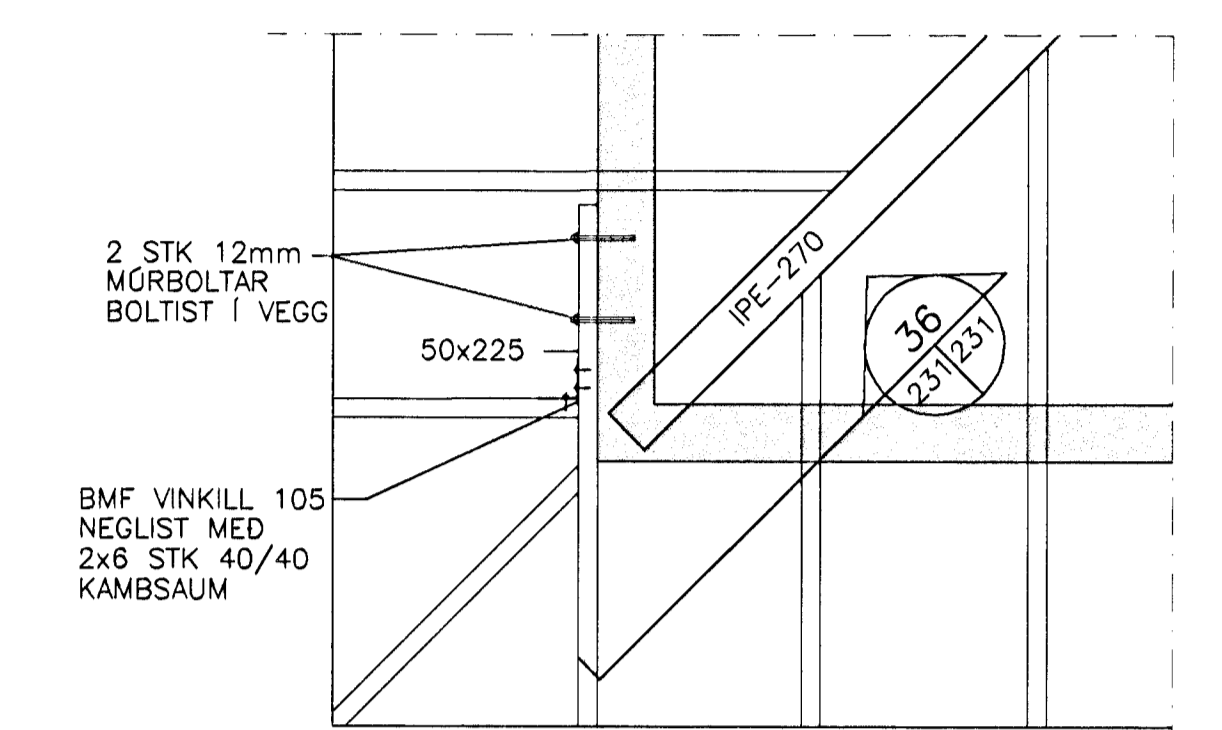
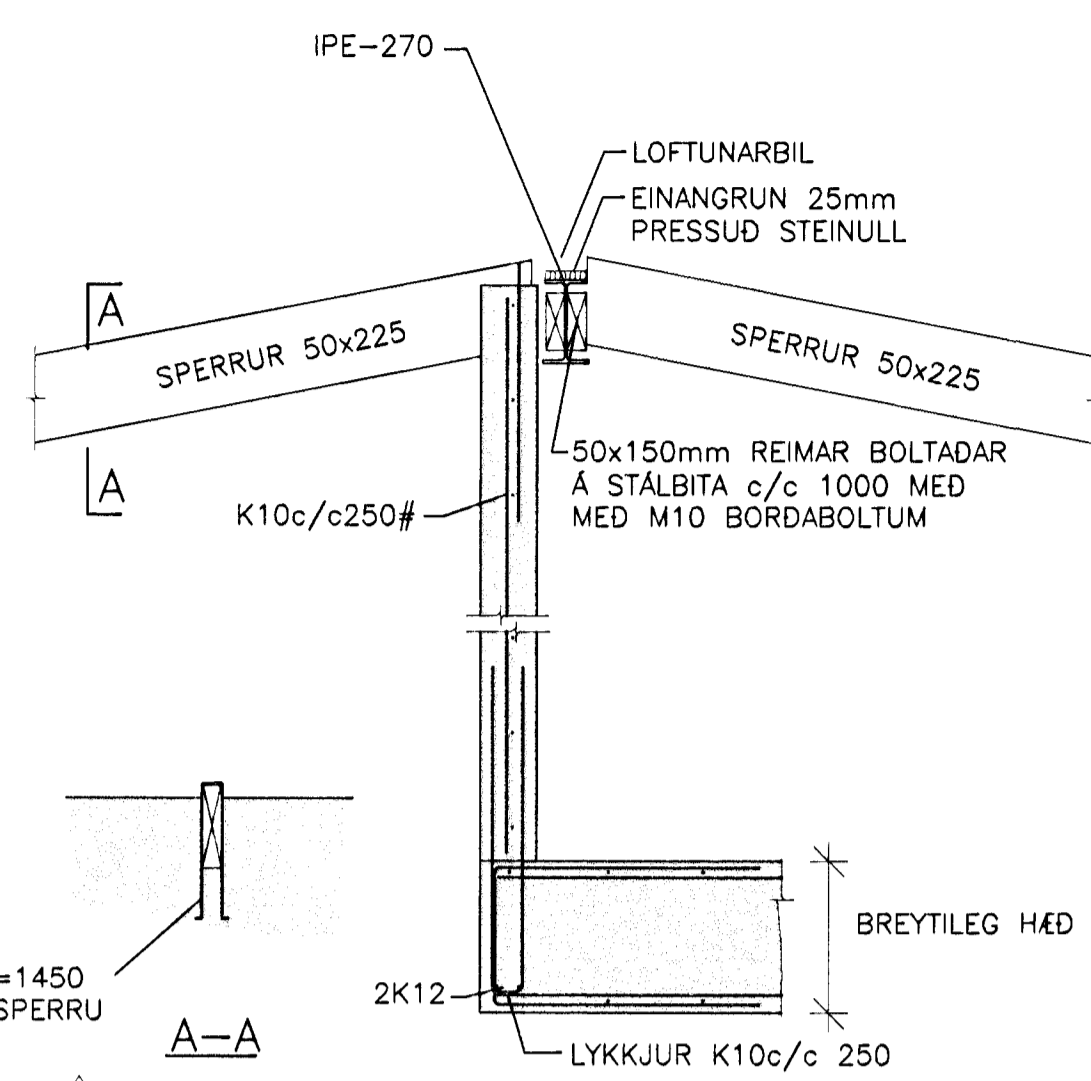
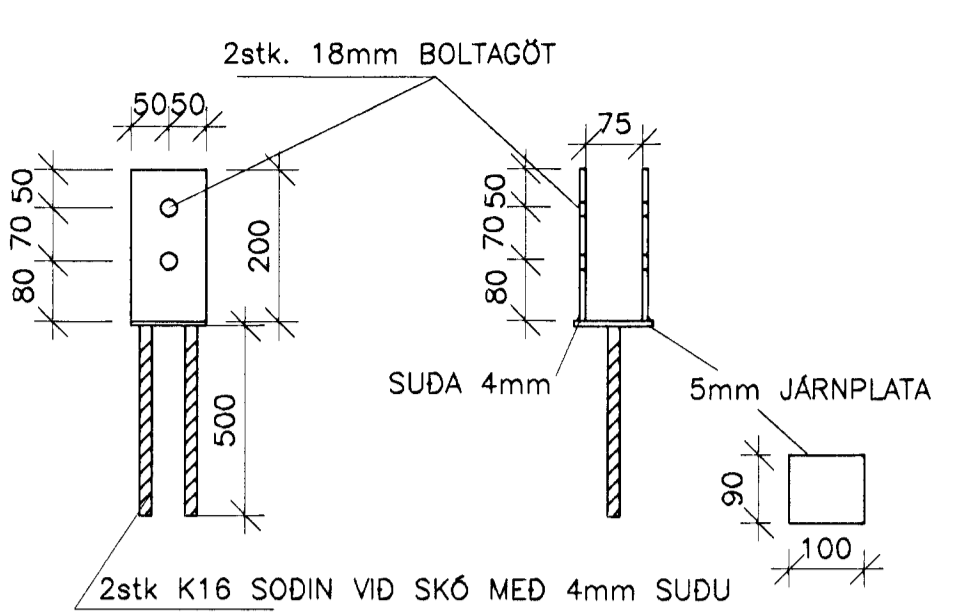
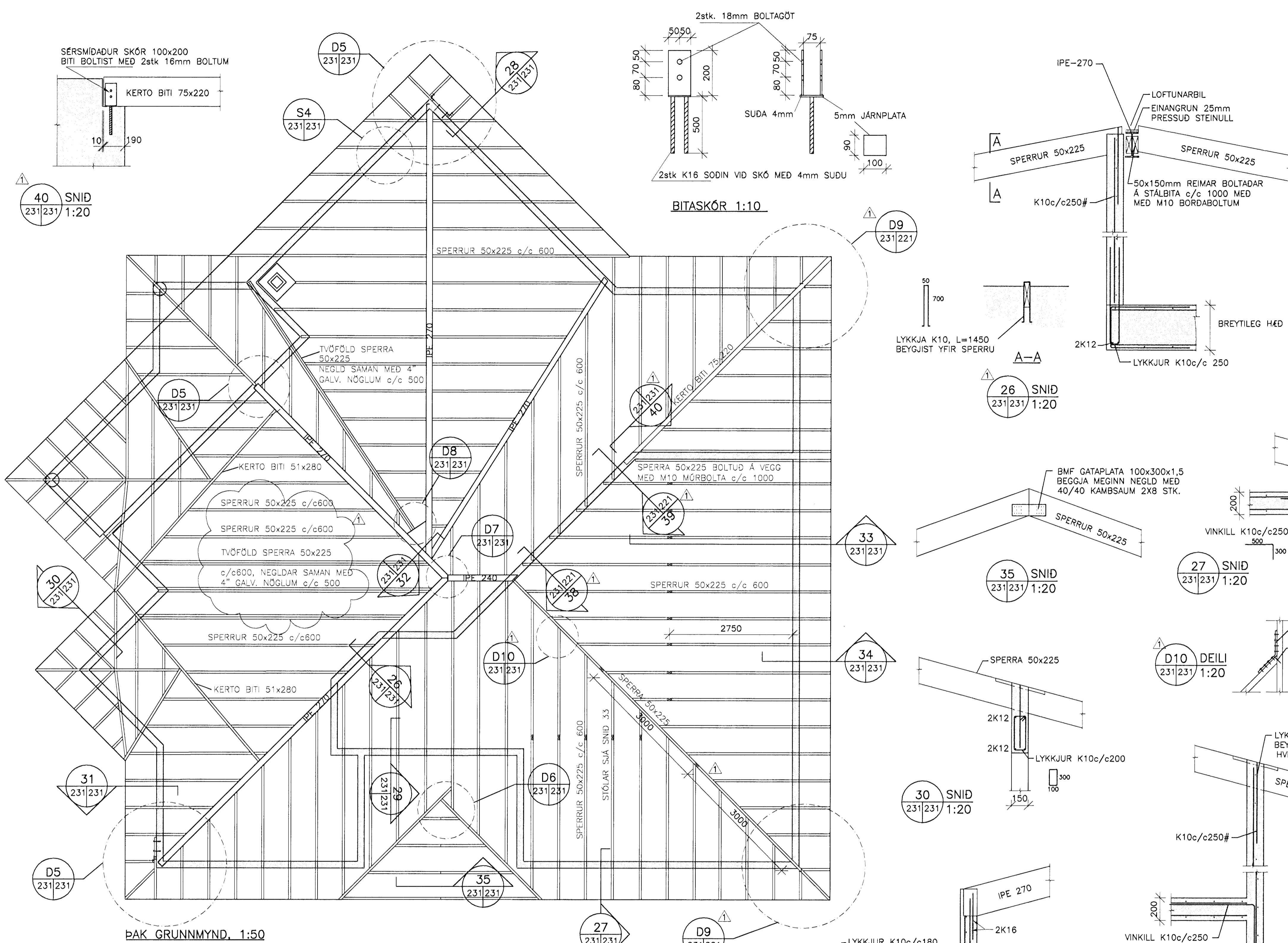


DAGS:	NR:	BREYTINGAR:	SAMÞYKKT:
12.03.02	1	DEILI D9, D10, SNIDUM 38, 39 OG 40 BÆTT VÐ. SNÍÐI 26, DEILI 8 OG KVERKSPERRUM BREYTT	



40 SNID
231/231 1:20

26 SNID
231/231 1:20

D5 DEILI
231/231 1:20

35 SNID
231/231 1:20

27 SNID
231/231 1:20

28 SNID
231/231 1:20

D10 DEILI
231/231 1:20

32 SNID
231/231 1:20

30 SNID
231/231 1:20

D8 DEILI
231/231 1:20

S4 DEILI
231/231 1:20

36 SNID
231/231 1:20

29 SNID
231/231 1:20

D6 DEILI
231/231 1:20

33 SNID
231/231 1:20

34 SNID
231/231 1:20

31 SNID
231/231 1:20

FESTING Á SPERRUM VID REIM SJÁ DEILI 10
FESTING Á REIMUM VID STÁLBITA ER SÝND Á SNIDI 26,
FESTING Á STÁLBITA Í STEYPU, SJÁ SNID 36
LOFTUNARMÁL ÞAKS SJÁ SÉRLAUSNIR ARKITEKTS

VERKFRÆÐIÞJÓNUSTAN EHF
GARDATORG 7 · 210 GARDABER · SÍMI: 544 8600 · FAX: 544 8601 · GSM: 862 8606, 694 3036 · NETFANG: jonp@ask.is

HEITI VÉRKS:	ERLUÁS 41 HAFNARFJÖRÐUR	VERKNÚMUR:	01.011	DAGS:	02.11.01	TEIKNINGUR:	231
FIRIRSEÐUR:	BURÐARVIRKI SPERRUPLAN GRUNNMYND OG SNID	HÓSAGERÐ:	STEYPT HÚS	GEIÐSLUNN:	231	GTGAFI:	B1
TEIKNAD:	RR/RMJ	YFIRFARÐ:	JG	SAMÞYKKT:	Jón Guðmundsson 280255-4329	MELKI:	1:10/1:20 1:50
HANNAÐ:	GP/G	MELT:		SAMÞYKKT:	<i>[Signature]</i>		

31 MAI 2002

VG