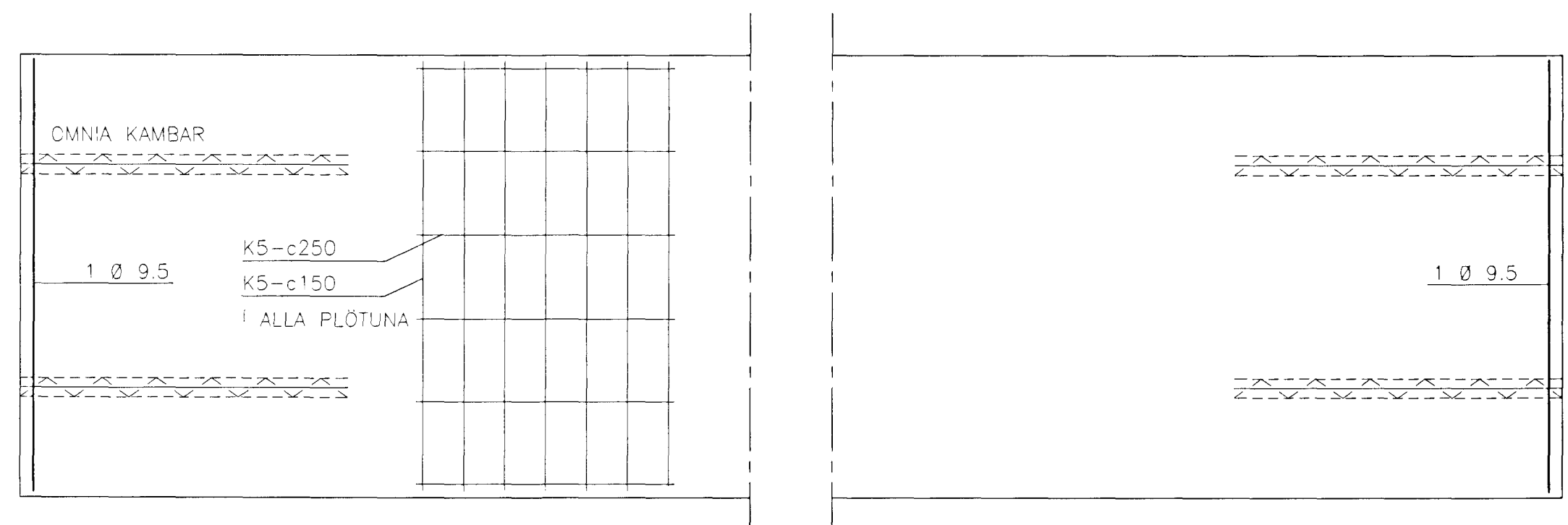
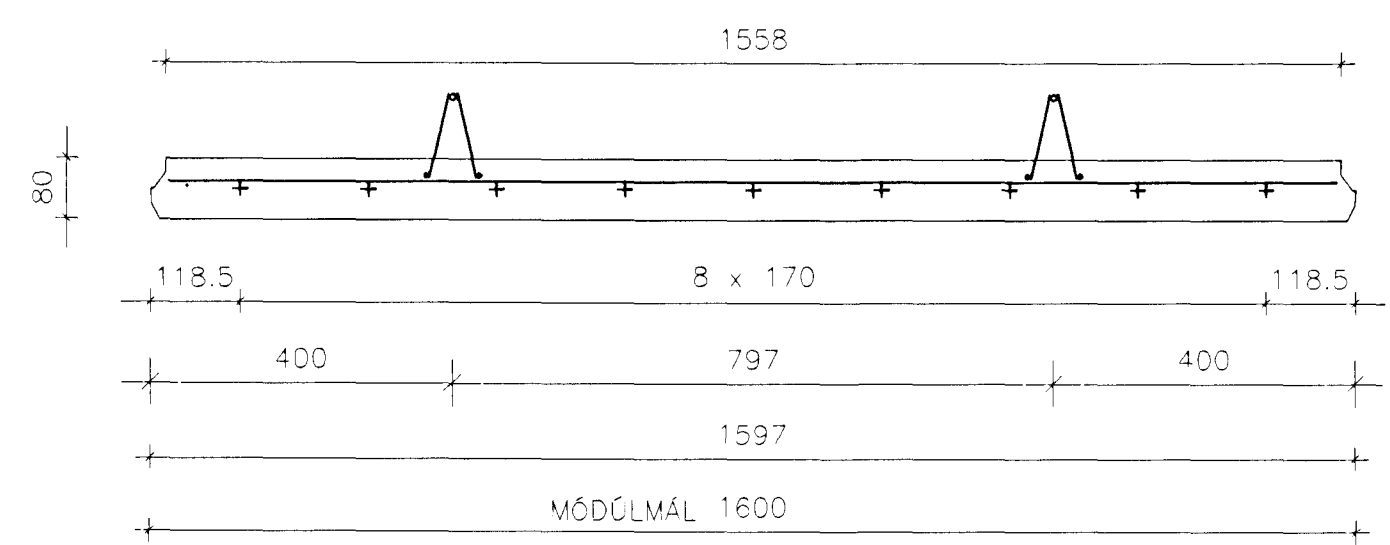


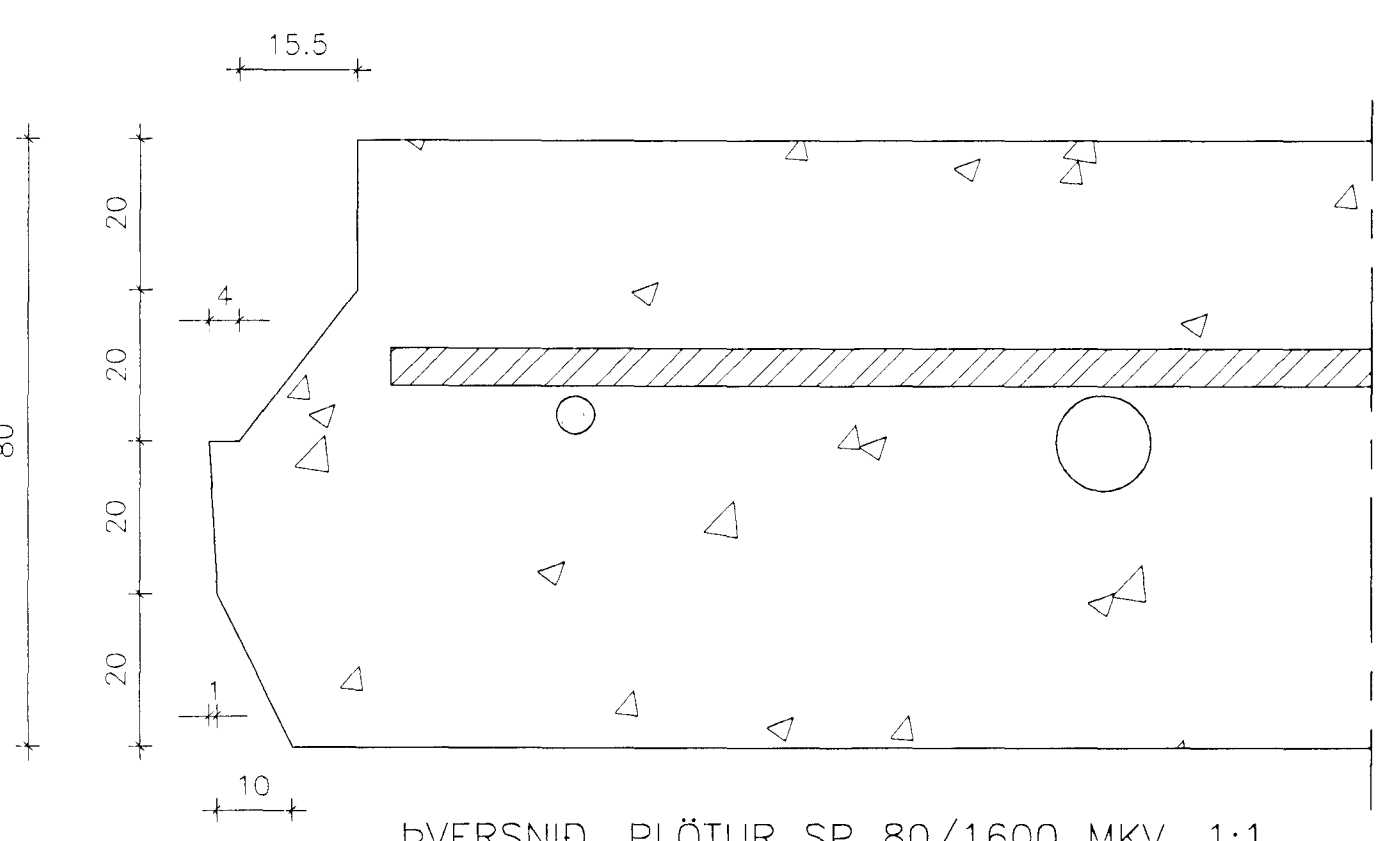
LANGSNID, PLÖTUR SP 80/1600 MKV. 1:10



GRUNNMYND, PLÖTUR SP 80/1600 MKV. 1:20



ÞVERSNID PLÖTUR SP 80/1600 MKV. 1:10



ÞVERSNID, PLÖTUR SP 80/1600 MKV. 1:1

SKÝRINGAR

PLÖTUBUNGI: MEST 1,8 TONN
 ÁLAG: UMFRAM ÞUNGA STEINSTEYPU
 STÖÐUGT ÁLAG: 0.5 KN/m²
 HREYFANLEGT ÁLAG: 2.0 KN/m²
 STEINSTEYPA: SP PLÖTUR S 400 SKV. ÍST 10
 ÁSTEYPA S 350 SKV. ÍST 10
 Ø TÁKNAR: STRAND Ø 12.7 270K 175/190 $\sigma_s = 100.8 \text{ mm}^2$
 STRAND Ø 9.5 270 K 175/1900 $\sigma_s = 54.8 \text{ mm}^2$
 K TÁKNAR: KAMBSTÁL Ks 40S SUDUHÆFT STÁL
 KAMBAR: GERÐ OMNIA STÁL 50/55 GK OG 50/55 PK
 EFTIR DIN 1045
 FORSEPNA I BEKK: Ø 12.7 OG Ø 9.5 1330 N/mm²
 Ø 12.7 13.1 MP/STRAND (131 KN)
 AFLESTUR Á MÆLI: 315 KP/cm²
 Ø 9.5 mm 6.7 MP/STRAND
 AFLESTUR Á MÆLI 210 KP/cm²

SP-PLÖTUR ERU REIKNADAR SAMVERKANDI MED ÁSTEYPU
 FYRIR ÞANN ÞUNGA (AUK EIGIN ÞUNGA STEYPU) SEM GEFIN ER
 UPP AF HÖNNUDI MANNVIRKISINS.
 JÁRN I ÁSTEYPU SKAL VERA SAMKV. BURDARVIRKISTEIKNINGUM
 BYGGINGARINNAR. I ÖLL PLÖTUSKEYTI KOMI RAFSODID NET K 189 B=60
 YFIRBORD PLATNA SKAL VERA GRÓFT
 UNDIRSTODUN UNDIR SP PLÖTUR SKAL VERA
 SAMKV. FYRIRMÆLUM HÖNNUDAR BURDARÞOLS

TEIKNING I SAMRÆMI VIÐ
 ARKITEKTATEIKNINGAR
 dags: 19.08.02
 undirskrift: *Ragnar Halvarsson*
 kt: 240948-2469

Plötur nr.	Plötu-fjöldi	Plötur			Flatar-mál samtals m ²	Forsp.-vívar Ø 12.7 stk.	Þykkt ásteypu mm	OMNIA kambar			Stoðaraðir stk. *
		Lengd mm	Breidd mm	Þykkt mm				samtals pr/plötu	lengd mm	hæð mm	
101	1	6.244	1600	80	10,0	8	120	2 x 2	2100	110	2
102	1	6.248	1600	80	10,0	8	120	2 x 2	2100	110	2
103	1	6.252	1600	80	10,0	8	120	2 x 2	2100	110	2
104	1	6.255	1600	80	10,0	8	120	2 x 2	2100	110	2
105	1	5.906	805	80	4,8	3	120	1 x 2	2000	110	2

Plötur samtals 44,8 m²
 * Stoðaraðir við plötuenda er ekki taldar með

ERLUÁS 42, HAFNARFIRÐI

ANTON Ó. BRYNJARSSON VERKFRÆÐINGUR KT: 270559-7199
 FANNEY HAUKSÓTTIR ARKITEKT KT: 170561-7249
 HAUKUR HARALDSSON TÆKNIFRÆÐINGUR KT: 260938-2079

Mattzeif
 22 AUG 2002
 VG

AVH SP STRENGJASTEYPUPLÖTUR YFIR 1.HÆÐ

DAGS: 30.07.2002
 MKV: 1:1 1.10 1.20
 TEIKN: AÖB
 YFIR: _____
 BREYTING: _____

SP01

ARKITEKTA- OG VERKFRÆÐISTOFA HAUKS ehf. KAUPANGI MÝRARVEGI 600 AKUREYRI ISLAND S: 460 4400 avh@avh.is

MÖL & SANDUR HF.
 VÍSULUVEG - 600 AKUREYRI - Sími 462 1255 - FAX 462 7356