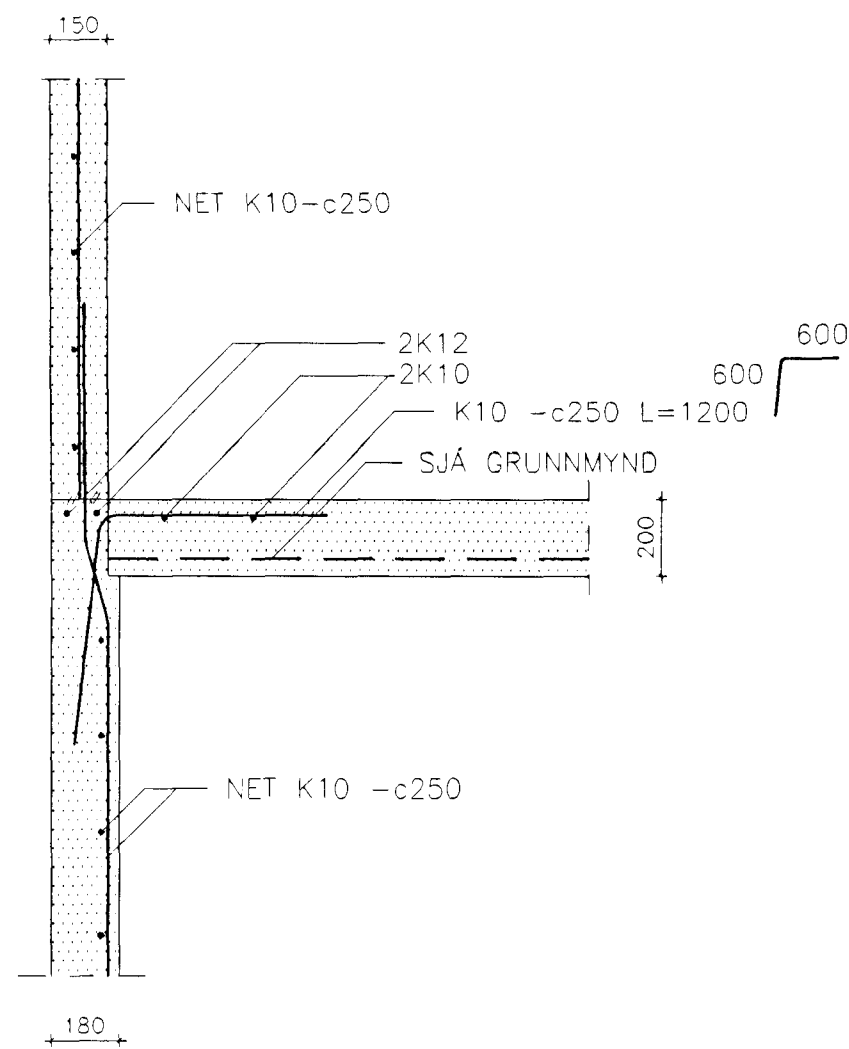
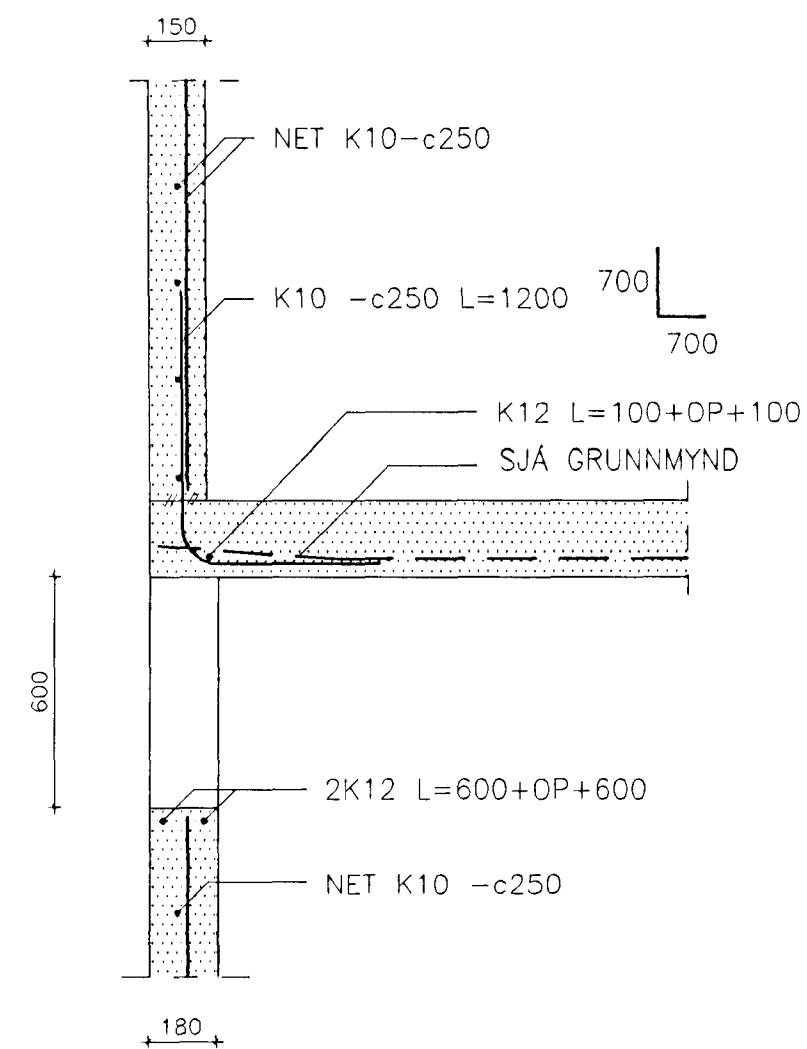


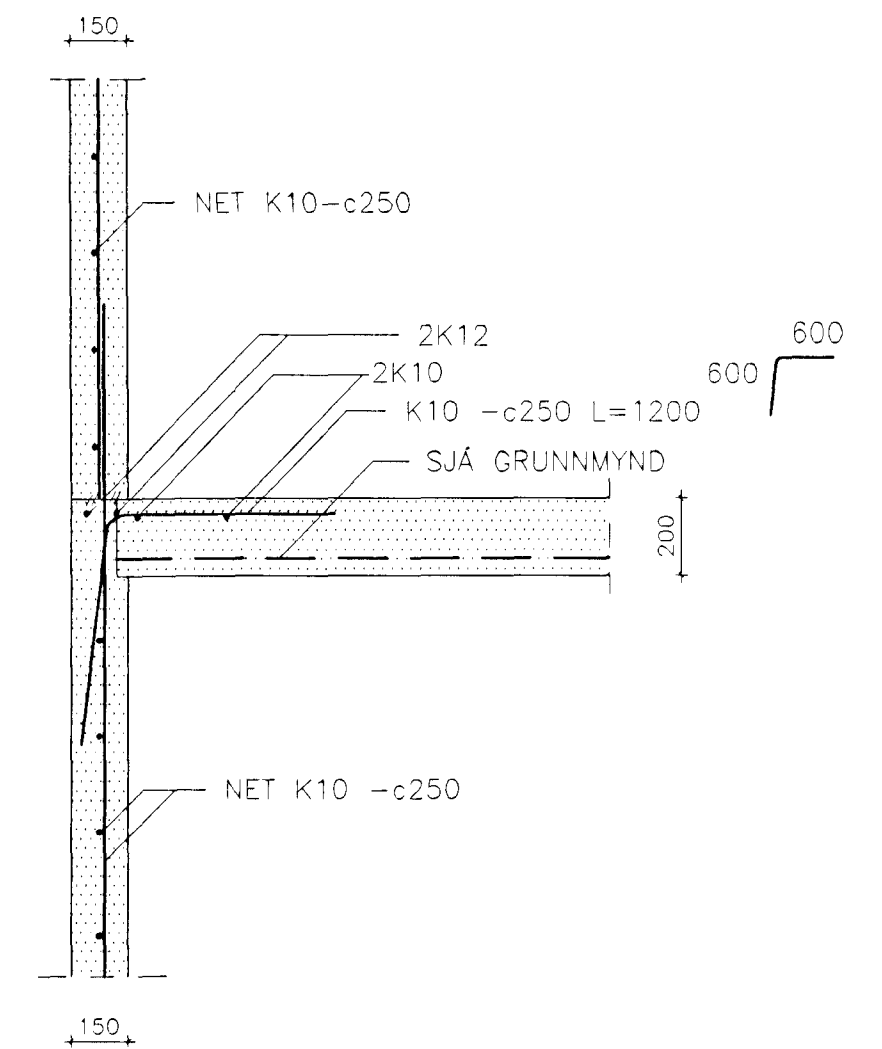
SNID 7-7 MKV. 1:20



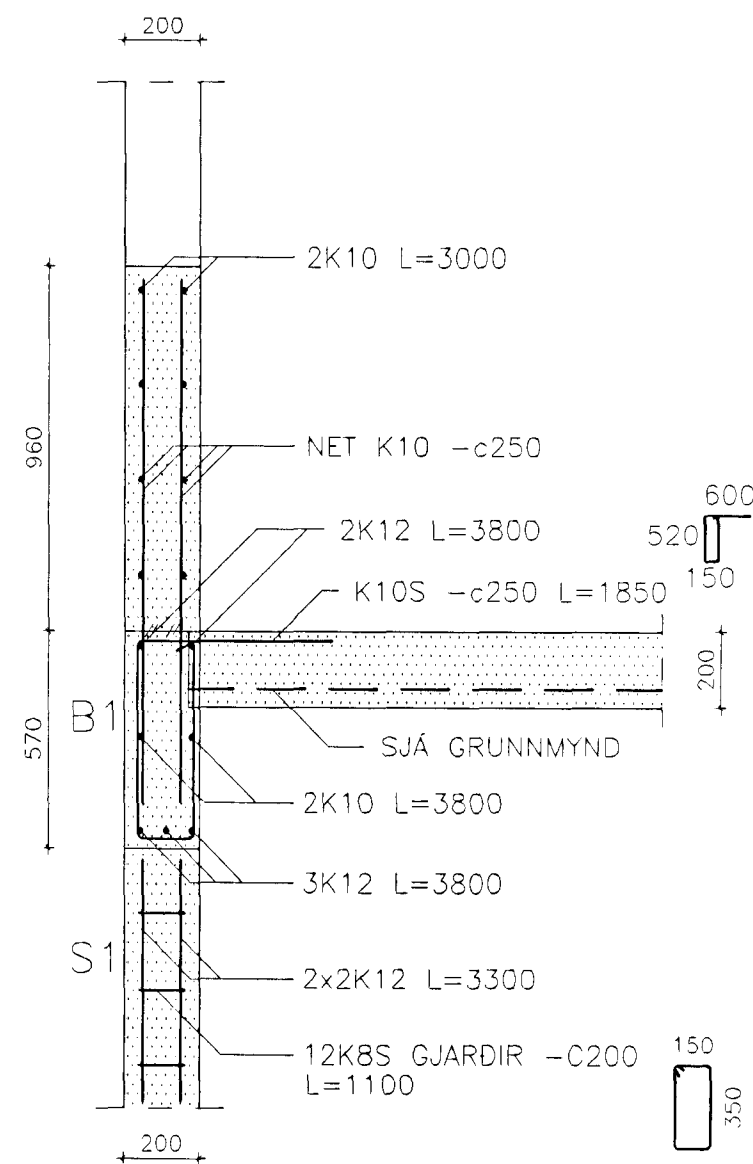
SNID 8-8 MKV. 1:20



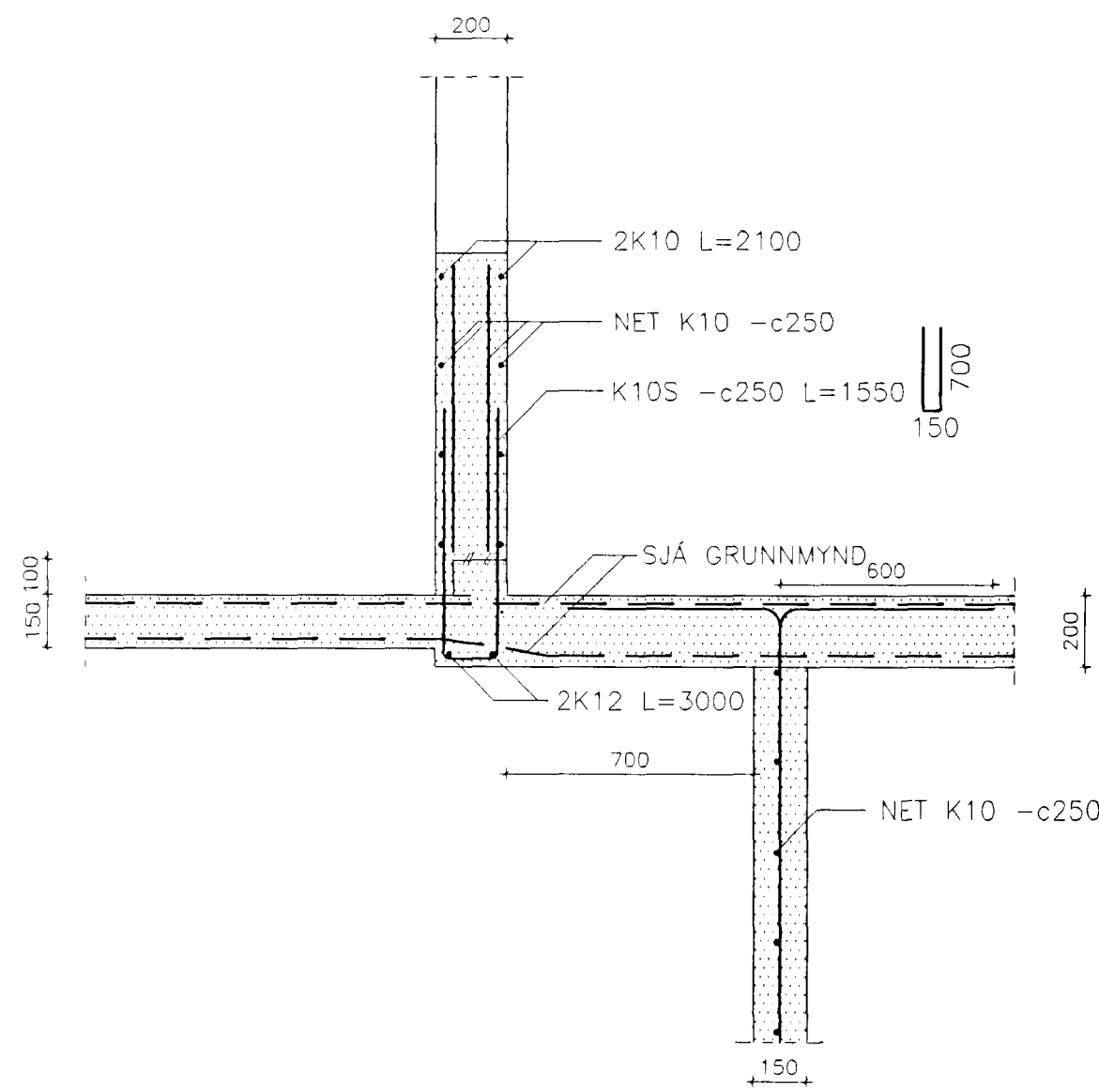
SNID 9-9 MKV. 1:20



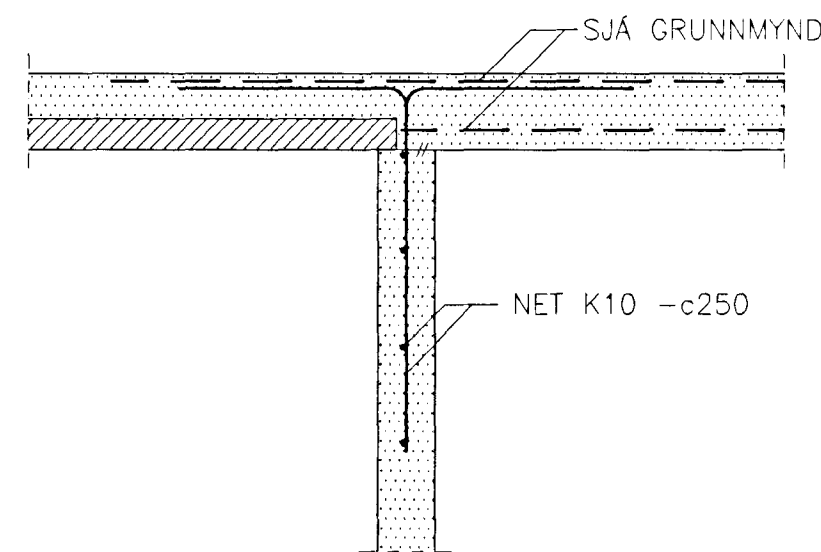
SNID 10-10 MKV. 1:20



SNID 11-11 MKV. 1:20



SNID 12-12 MKV. 1:20



SNID 13-13 MKV. 1:20

TEIKNING I SAMRÆMI VÍÐ
ARKITEKTATEIKNINGAR

dags: 13.06.02

undirskrift: *Ragnar Helmarsson*

kt: 240448-2409

SKÝRINGAR

ALMENNAR SKÝRINGAR SJÁ K0
GRUNNMYND SJÁ TEIKNINGU N. K01.

13 JUNI 2002
VG

ERLUÁS 42

ANTON Ó. BRYNJARSSON VERKFRÆÐINGUR KT: 270559-7199
FANNEY HAUKSDÓTTIR ARKITEKT KT: 170561-7249
HAUKUR HARALDSSON TÆKNIFRÆÐINGUR KT: 260938-2079

Anton Ó. Brynjartson

AVH

GRUNNUR, SNID 7-13,

DAGS: 23.11.2001
MKV: 1:20
TEIKN: AÖB
YFIRF:
BREYTING:

K04

ARKITEKTA- OG VERKFRÆÐISTOFA HAUKS ehf. KAUPANGI MÝRARVEGI 600 AKUREYRI ISLAND S: 460 4400 avh@