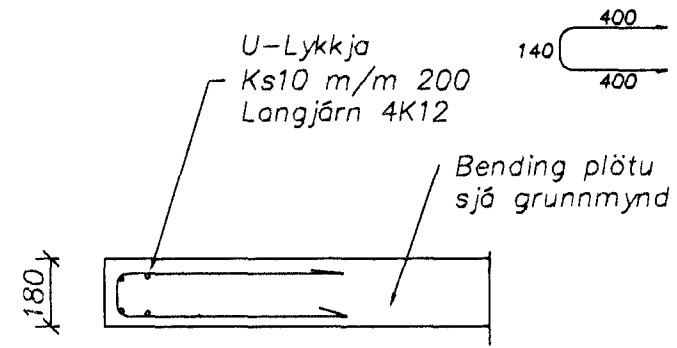
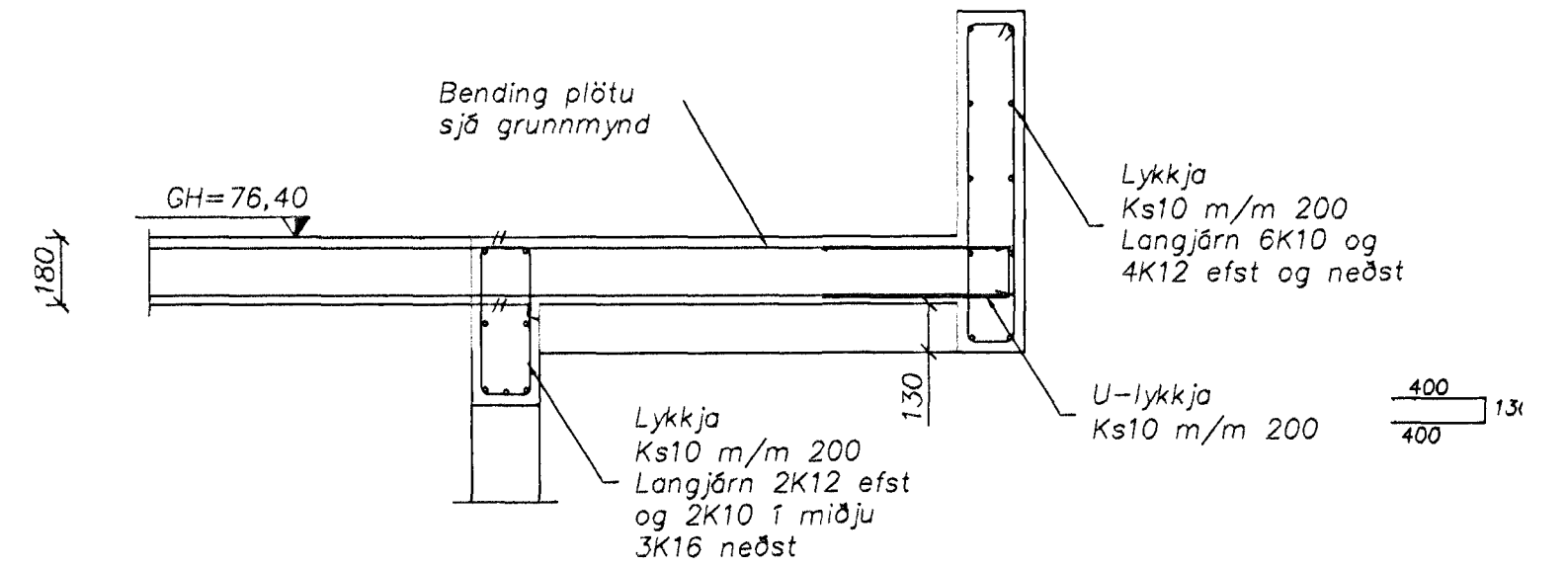


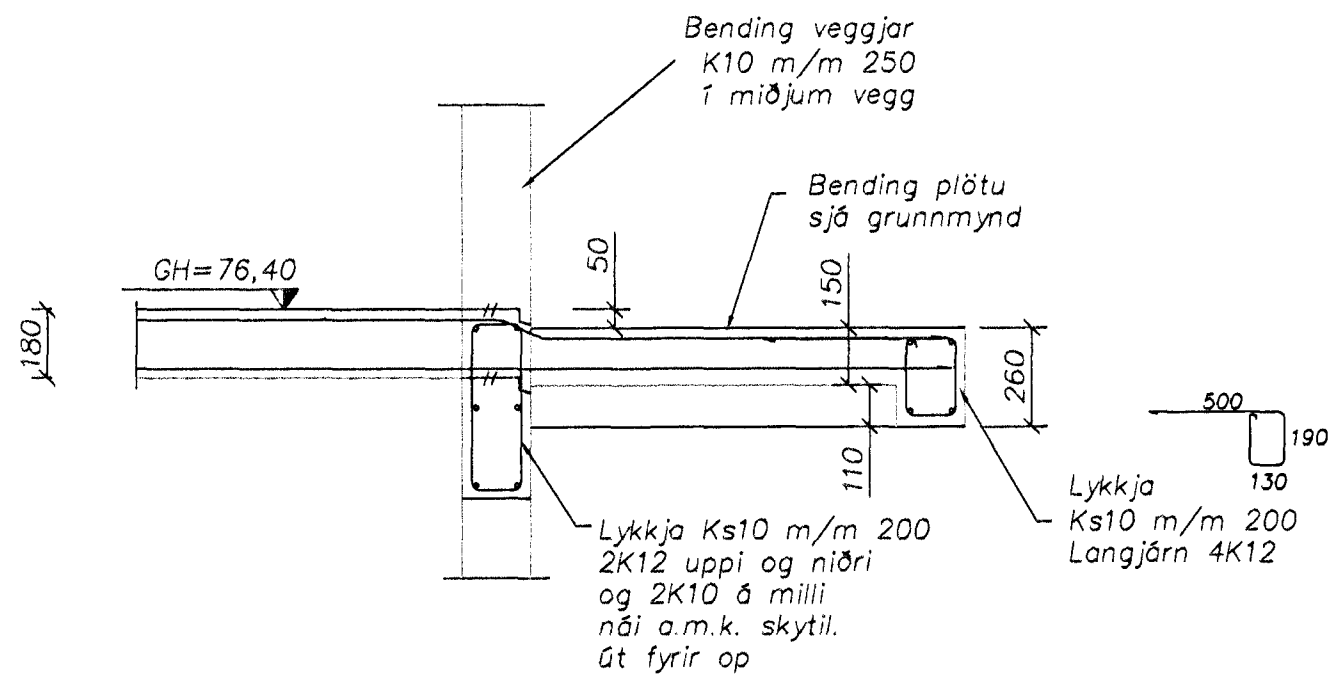
A Snið  
204 Mælikvarði 1:20



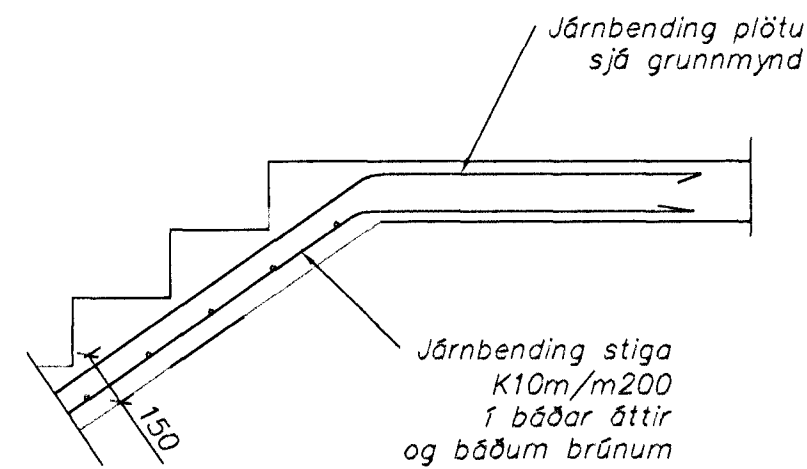
B Snið meðfram stigaopi  
204 Mælikvarði 1:20



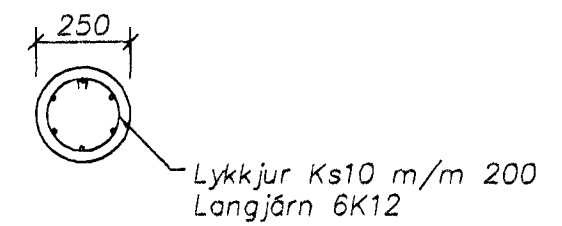
C Snið  
204 Mælikvarði 1:20



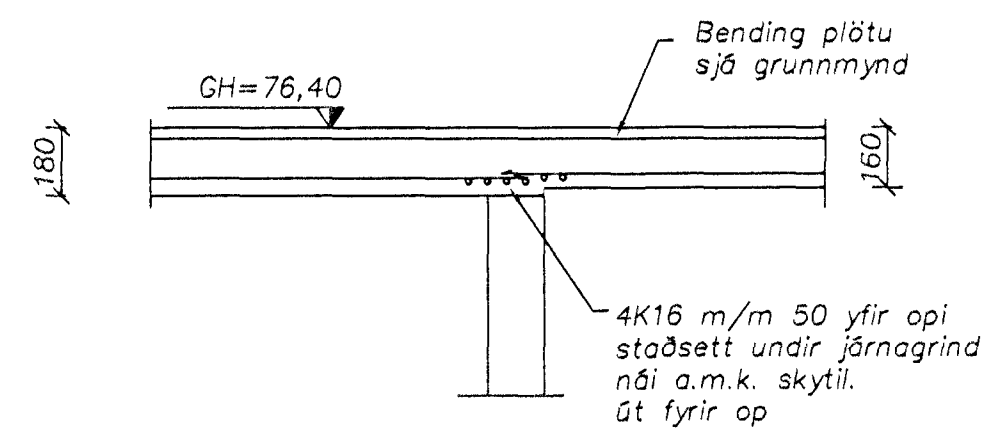
D Snið í svalir  
204 Mælikvarði 1:20



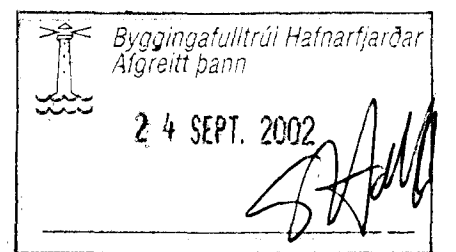
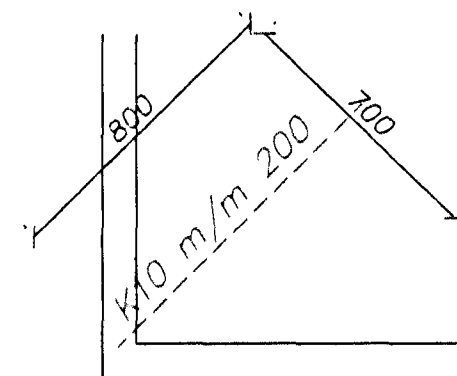
E Snið  
204 Mælikvarði 1:20



F Snið S1  
204 Mælikvarði 1:20



G Snið í svalir  
204 Mælikvarði 1:20



Skýringar sjá teikningu nr. 200

dags	breyting	nafn	útg.

24/9 '02 *Hönnuðin Siguðóttir*  
240545-4119

Strendingur ehf. Verkefniþjónusta Fjarðargata 13-15 - 220 Hafnarfjörður Sími: 565 5640, Fax: 565 5641	Erluás 44, Hafnarfirði
hannað: sept.2002 SG	Snið
teiknað: sept.2002 JW	
Hafnarfirði <i>Sigurður Guðmundsson</i> Sigurður Guðmundsson kt.191063-7599	
dagsetning: sept.2002	teikn. nr: 204
útg. A	mælikvarði: 1:20
	A2