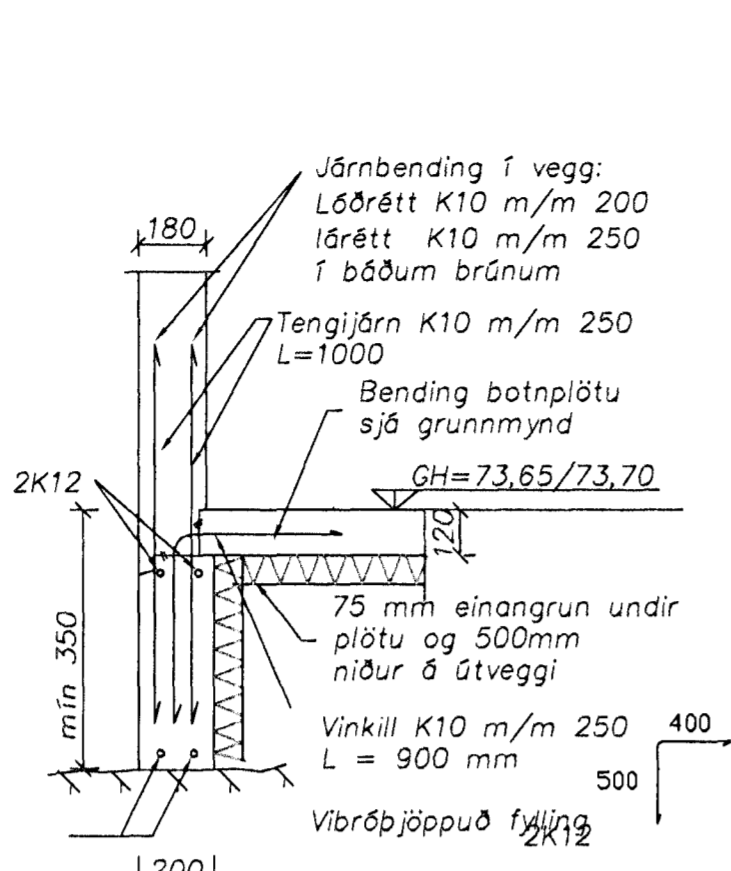
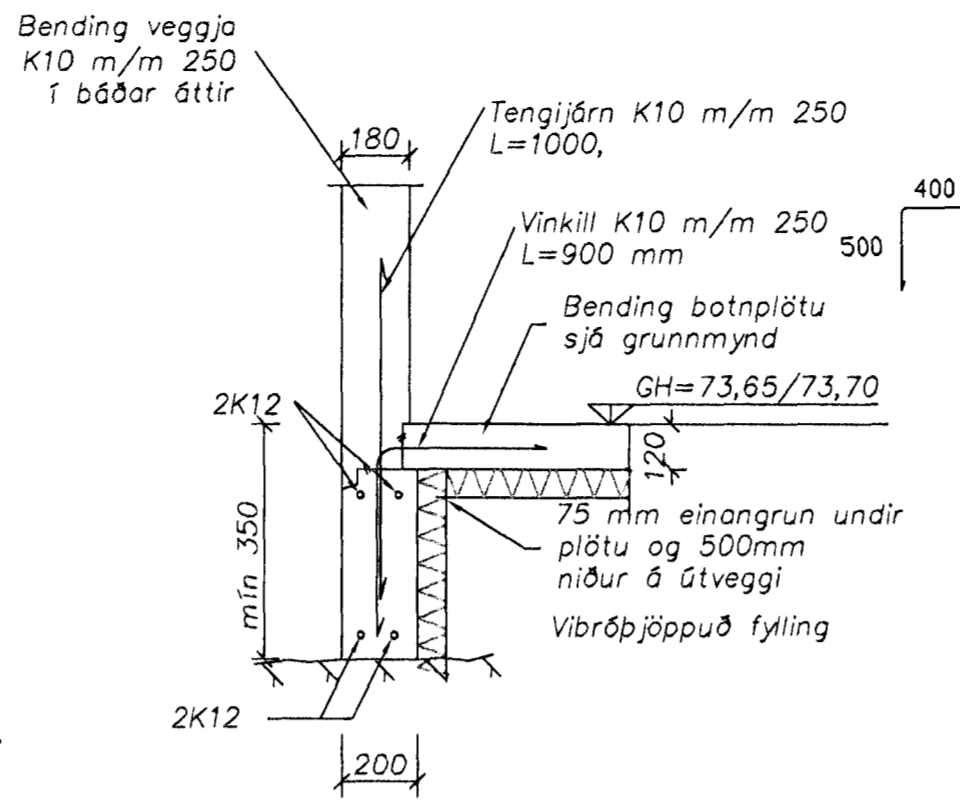


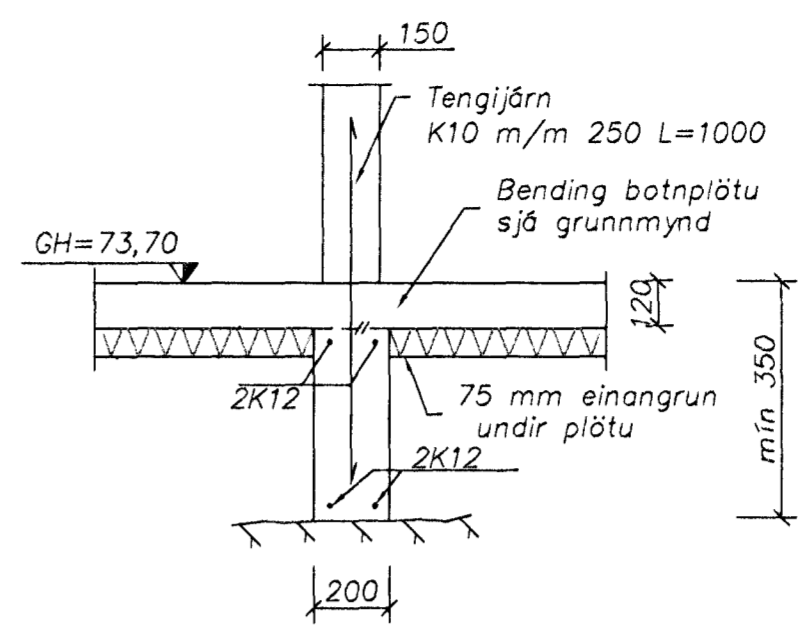
A Snið 201 Mælikvarði 1:20



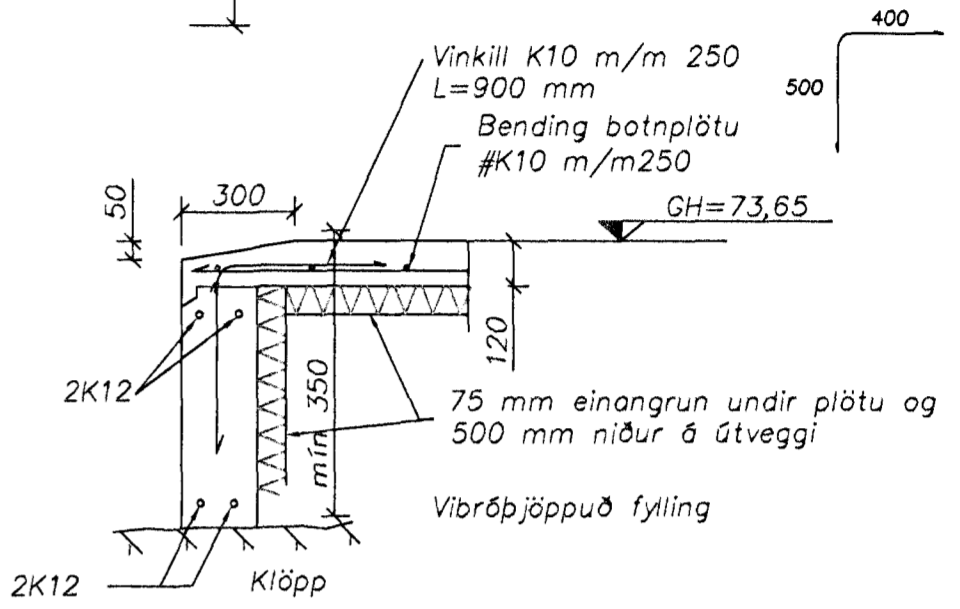
B Snið 201 Mælikvarði 1:20



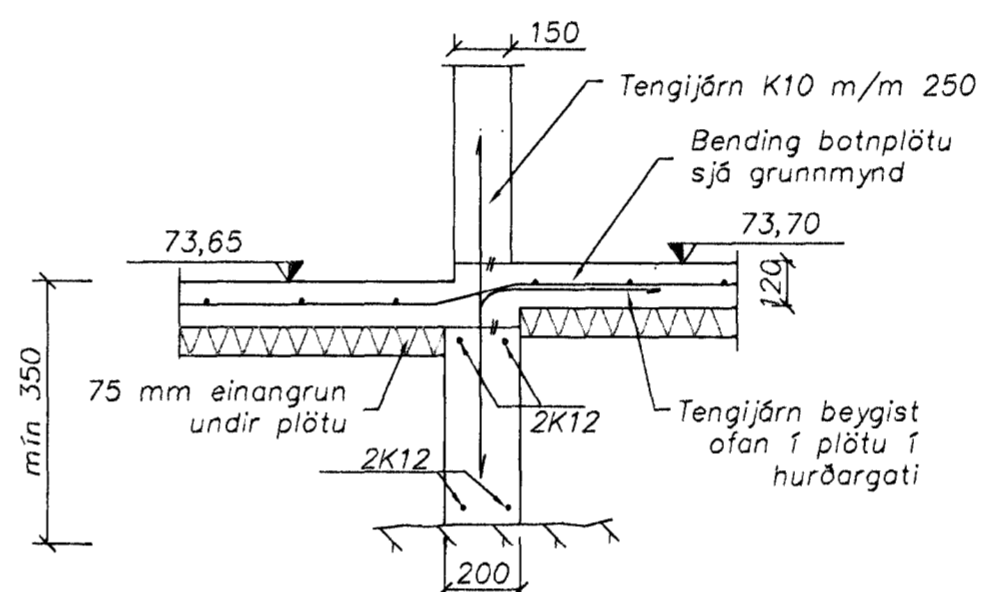
C Snið 201 Mælikvarði 1:20



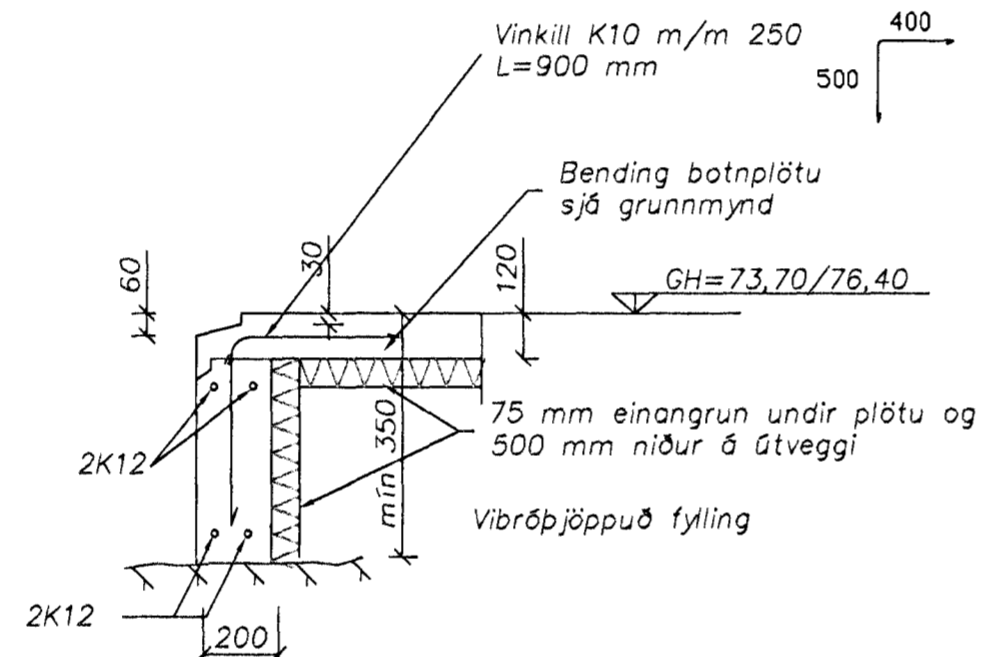
D Snið 201 Mælikvarði 1:20



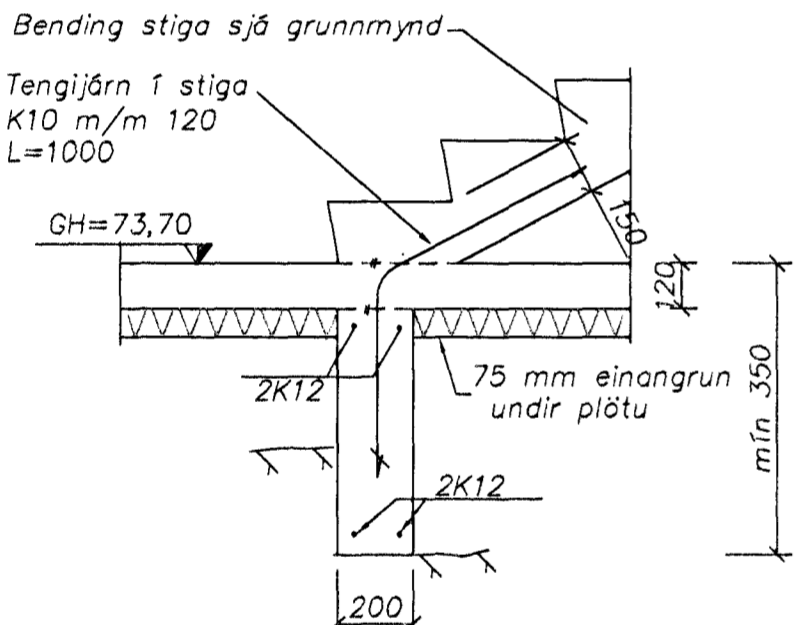
H Snið 1 sökkul 201 Mælikvarði 1:20



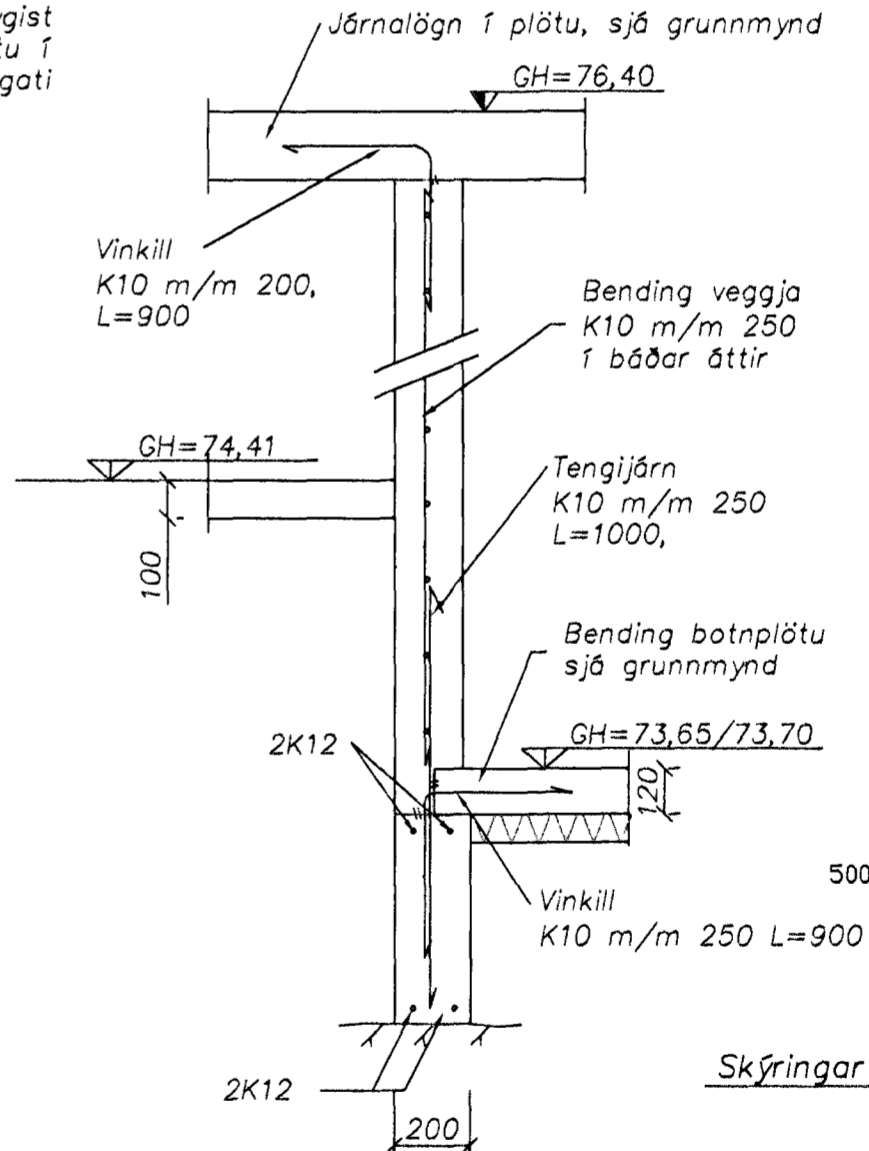
G Snið 1 sökkul 201 Mælikvarði 1:20



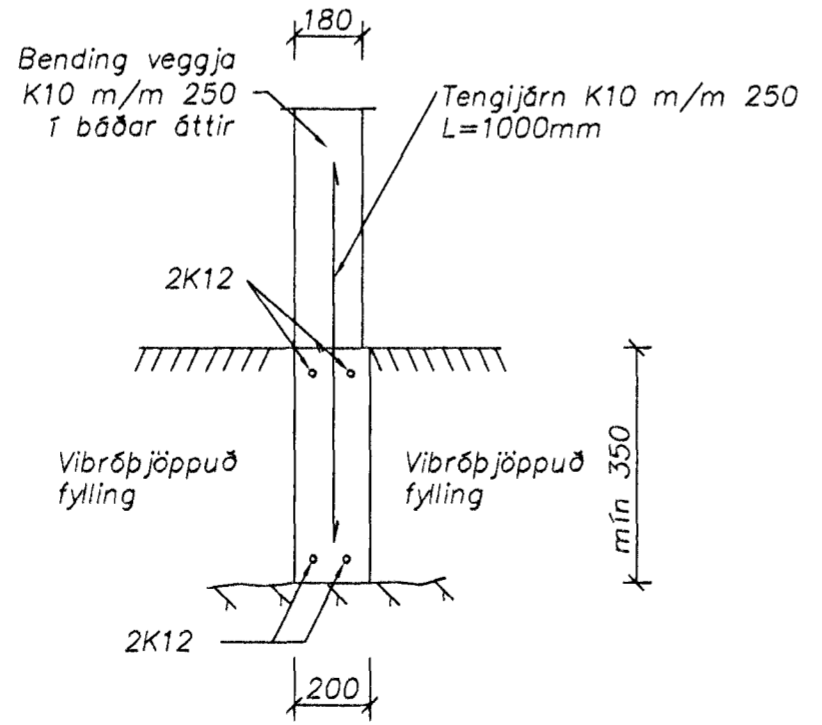
F Snið 201 Mælikvarði 1:20



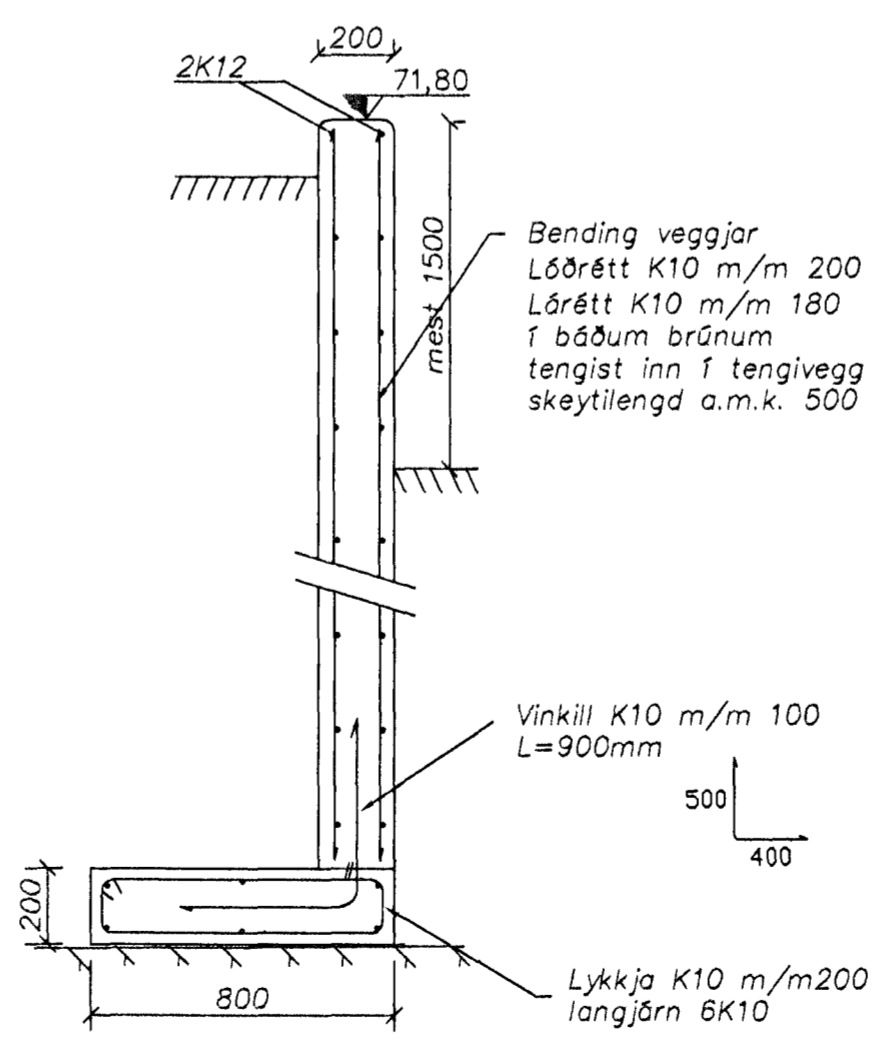
E Snið 201 Mælikvarði 1:20



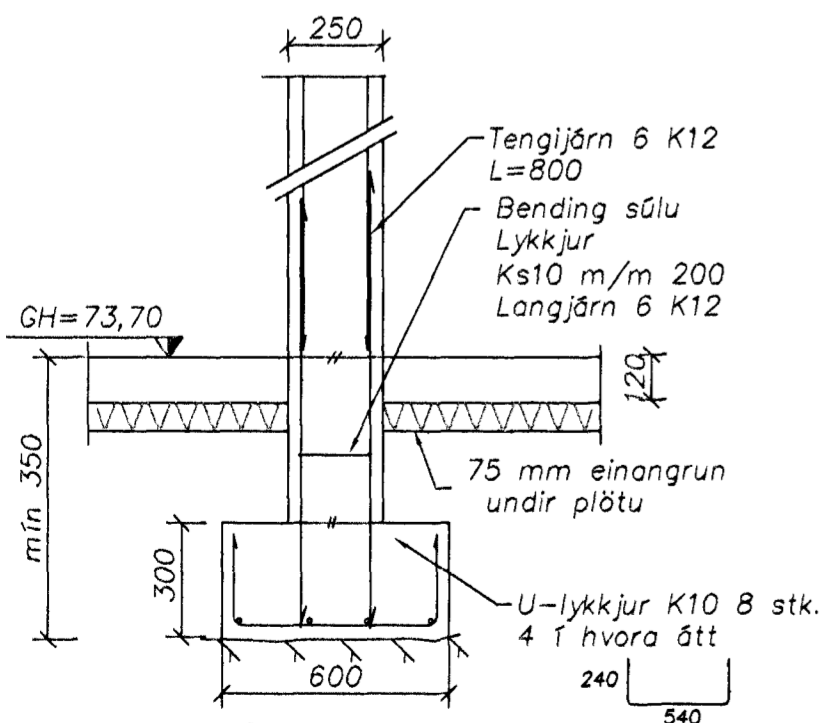
L Snið 201 Mælikvarði 1:20



J Snið 201 Mælikvarði 1:20



K Snið 201 Mælikvarði 1:20



I Snið 201 Mælikvarði 1:20

Byggingafræðingur
Algræitt þann
24 SEPT. 2002

Skýringar sjá teikningu nr. 200

dagur	breyting	nafn	útg.
20.08.02	Snið A breytt og snið L blett við	SG	B

Strendingur ehf.
 Verkfæðingjónusta
 Fjarðargata 13-15 - 220 Hafnarfjörður
 sími 565 5649, fax 565 5641

hannað: feb. 2002 SG
 teiknað: feb. 2002 JW

Hafnarfjörður
 Sigurður Örnólfsson kfl191063-7599

Erluás 44, Hafnarfjörður
 Undirstöður snið

dagsetning: 25.02.02 teikn. nr.: 202 útg.: B mælikvarði: 1:20 A2

24/9.02
 Sigurður Örnólfsson
 240545-4115