

ERLUÁS 46 HAFNARFIRÐI

SKÝRINGAR Á SÉRTEIKNINGUM

- TÁKNAR KÓTA 12,55 Á SNIÐMYND
- TÁKNAR KÓTA 12,55 Á GRUNNMYND
- TÁKNAR ÞYKKT PLÖTU Í MM (160 MM)
- TÁKNAR STEYPUKIL
- TÁKNAR BENDINGU Í NEÐRI BRÚN PLÖTU INNRI BRÚN VEGGJAR
- TÁKNAR BENDINGU Í EFRI BRÚN PLÖTU YTRI BRÚN VEGGJAR

ÁLAGSFORSENDUR

- EGIÐ ÁLAG SAMKV. ÍST 12, DS 410
- VINDÁLAG SAMKV. ÍST 12
- SNJÓÁLAG SAMKV. ÍST 12
- MESTA ÁLAG Á UNDIRSTÖÐUR < 500 kN/m²
- UNDIRSTÖÐUR HVÍLA Á ÞJAPPADRI HRAUNFYLINGU

STEINSTEYPA

BROTÞOLSFLOKKUN STEYPU

- UNDIRSTÖÐUR, BOTNPLATA: S-200
- VEGGIR, PLÖTUR: S-250
- VATNSSEMENTSTALA: < 0,55
- LOFTINIHALD: = 5-6%
- HÁMARKSSTEINASTÆRÐ = 25mm
- SEMENTSMAGN Í ÚTVEGGJASTEYPU = 300 kg/m³

STÁLVIKRI

STÁLGÆÐI

ALLT SMÍÐASTÁL SKAL VERA Fø 360 B

RYÐVÖRN

ALLT SMÍÐASTÁL SKAL VERA SANDBLÁSÍÐ OG MÁLAÐ MEÐ RYÐVARNARMÁLNINGU

JÁRNABENDING

STEYPUHULA

BYGGINGAHLUTI	STEYPUHULA
UNDIRSTÖÐUR	50 mm
ÚTVEGGIR	30 mm
PLÖTUR OG BITAR	20 mm
VEGGIR OG SÚLUR INNAHÚS	20 mm

BEYGING JÁRNA

ÞVERMÁL STANGAR	ÞVERMÁL BEYGJUSKÍFU Ks 410	ÞVERMÁL BEYGJUSKÍFU St 37
8	24mm	16mm
10	30mm	20mm
12	36mm	24mm
16	96mm	
20	120mm	
25	150mm	

STÁLGÆÐI

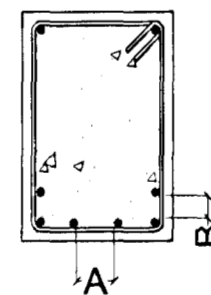
BENDISTÁL MERKT K Á TEIKNINGU TD. K10 ER KAMBSTÁL Ks 410s MEÐ SKRÍÐMÖRK = 410 N/mm² BENDISTÁL MERKT R Á TEIKNINGU SLÉTT STÁL MEÐ SKRÍÐMÖRK = 240 N/mm²

SKEYTING JÁRNA

Í PLÖTUM OG VEGGJUM SKAL EKKI SKEYTA MEIRA EN FJÓRÐA HVERT JÁRN NEMA ANNAD SÉ SÝNT Á TEIKNINGU LÁRÉTT BENDING Í VEGGJUM VÍXLLEGGIS UM SKEYTILENGT EDA TENGIST MEÐ VINKLUM

ÞVERMÁL BENDISTÁLS	8	10	12	16	20	25			
SKEYTILENGT Í mm		300	400	450	600	800	950		

MINNSTA FJARLÆGÐ MILLI JÁRNA

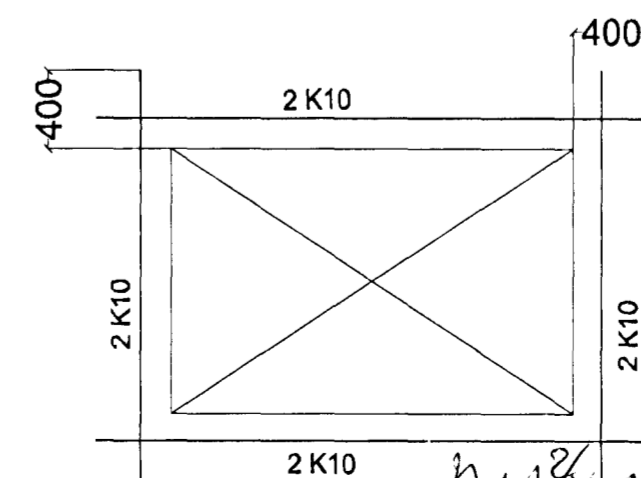


A > 35 mm EDA 2 x ÞVERMÁL STANGAR

B > 25 mm EDA 2 x ÞVERMÁL STANGAR

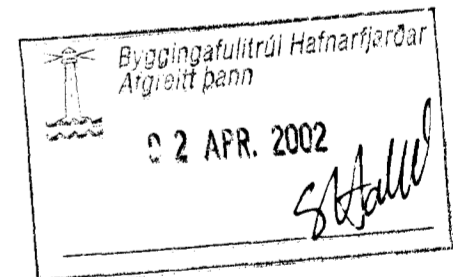
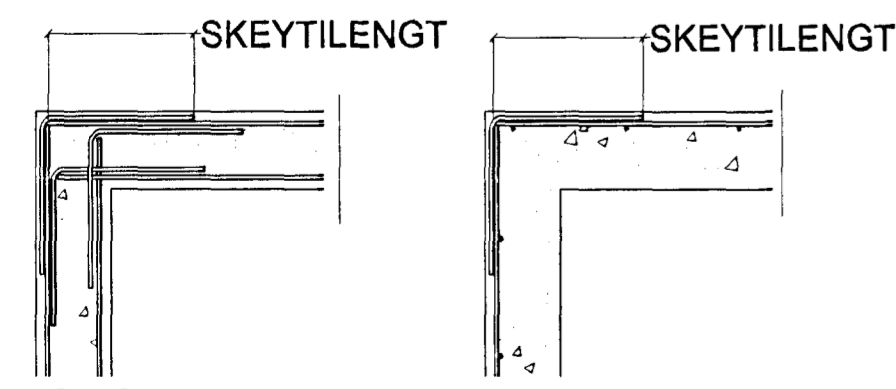
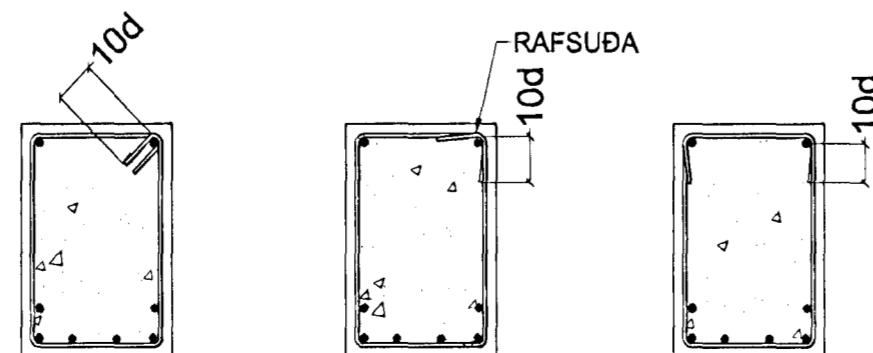
BENDING VIÐ OP

VIÐBÓTAR JÁRNABENDING VIÐ OP SKAL VERA EFTIRFARANDI NEMA ANNAD KOMI FRAM Á TEIKNINGUM



LYKKJUR

d = ÞVERMÁL BENDISTÁLS



ERLUÁS 46 HAFNARFIRÐI

Sigurður Þorvarðarson byggingafræðingur bff.
Teiknistofan Strandgötu 11 220 Hafnarfirði.
STH. teiknistofan ehf. kt. 510298-2769. Kt. hönnuðar: 141250-4189.
Sími: 5651510. Netfang: teiknistofan@islandia.is

Skýringar:	Séruppdráttur.
Teikning:	Burðarvirki almennar skýringar.
Mælikvarði:	
Undirskrift:	
Blað nr: 1 /	Dagsetning: 26 júlí 2001.
Breytt:	