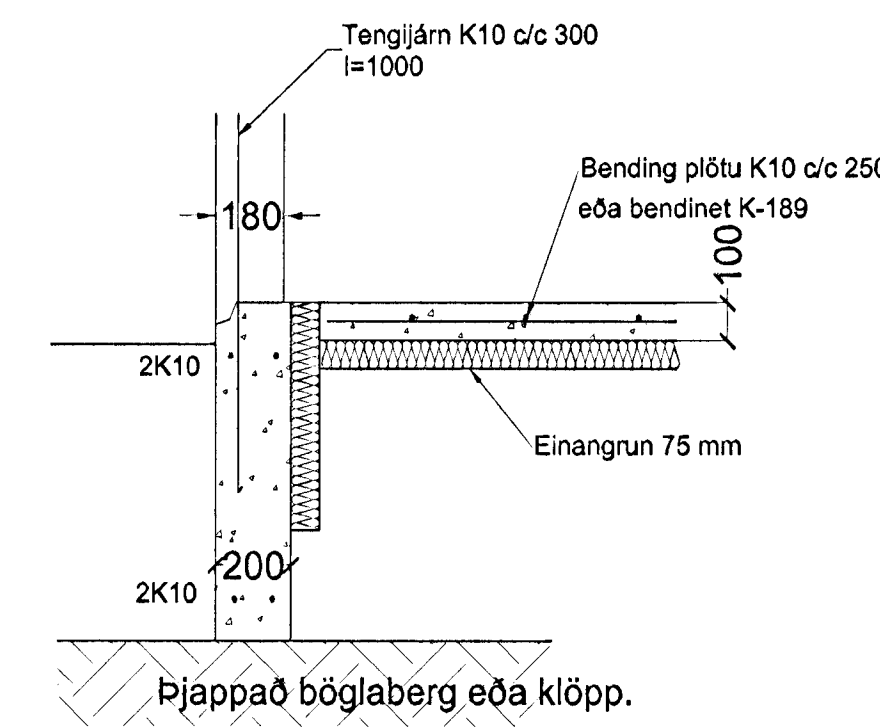


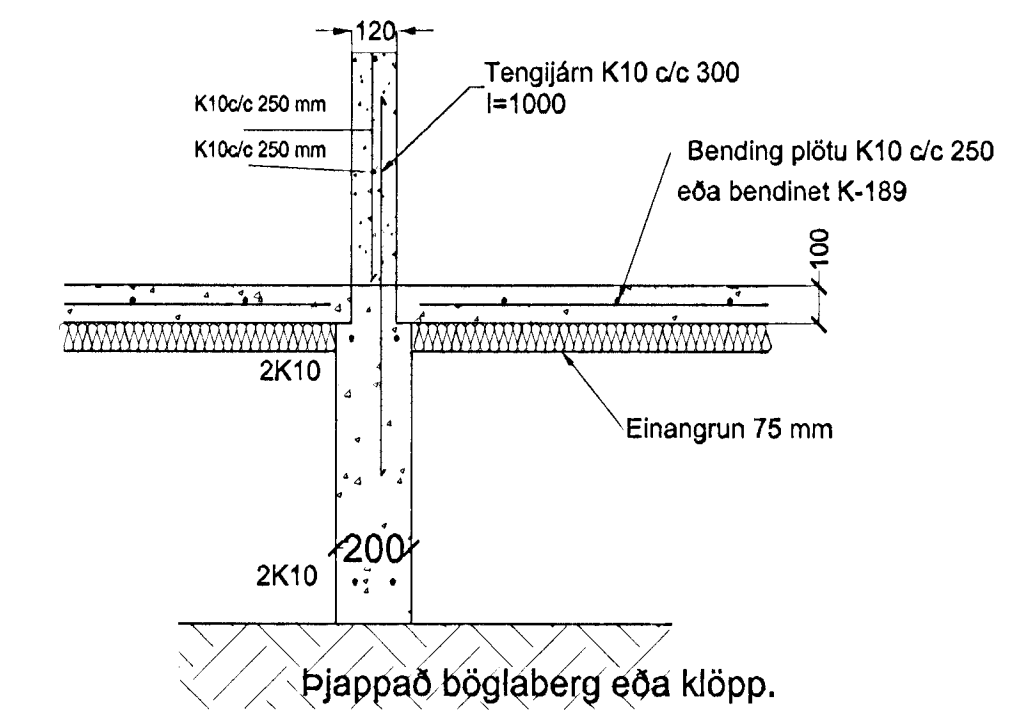
Undirstöður mkv. 1:50.

SKÝRINGAR

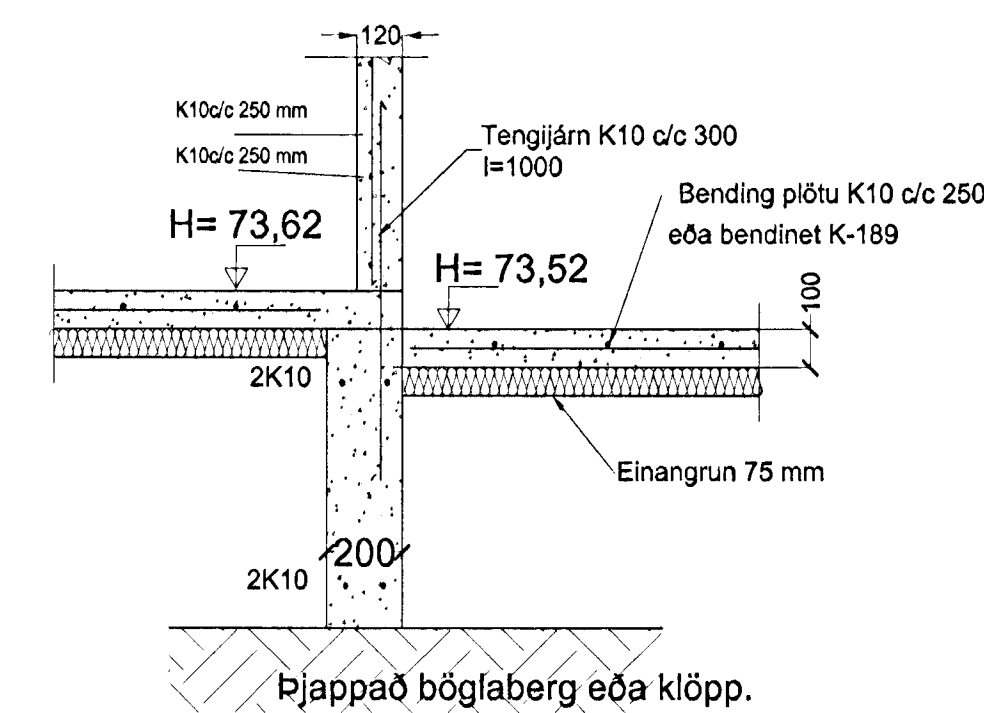
STEYPA=S250  
 LOFTNIHALD > 5 %  
 V/S-TALA < 0,55  
 BENDISTÁL= Ks410  
 ÞAR SEM H/ÆÐ UNDIRSTAÐA ER > 120 SM KOMI EINFÖLD GRIND  
 K10 c/c 250#  
 FYLLING INN Í SÖKKLA SKAL VERA FROSTFRÍ OG ÞJAPPAST Í  
 30 SM LÖGUM  
 UNDIRSTÖÐUR HVÍLA Á ÞJAPPADRI FYLLINGU  
 MESTA ÁLAG Á UNDIRSTÖÐUR < 500 kN/M



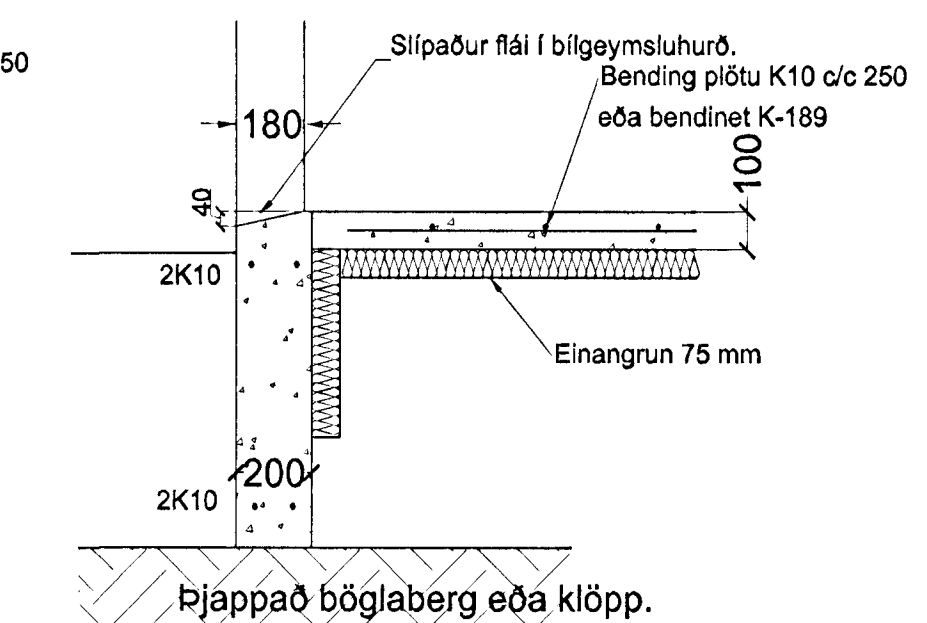
SNID 1, 1:20



SNID 2, 1:20



SNID 3, 1:20



SNID 4, 1:20

Byggingafræðingur  
 Sigurður Þorvarðarson  
 8. APR. 2002  
*Staður*

ERLUÁS 46 HAFNARFIRÐI

Sigurður Þorvarðarson byggingafræðingur þf.  
 Teiknistofan Strandgötu 11 220 Hafnarfirði.  
 STH. teiknistofan ehf. kt. 510298-2769. Kt. hönnuðar: 141250-4189.  
 Sími: 5651510. Netfang: teiknistofan@islandia.is

Skýringar:	Séruppráttur.
Teikning:	Undirstöður/ grunnmynd/ hlutamyndir.
Mælikvarði:	mkv. 1:50 og 1:20.
Undirskrift:	<i>Staður</i>
Blað nr: 1 /	Dagsetning: 21 mars 2002.
Breytt:	

*Staður 2/402*  
*Staður*