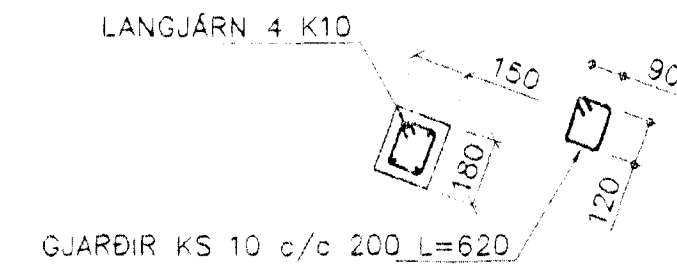
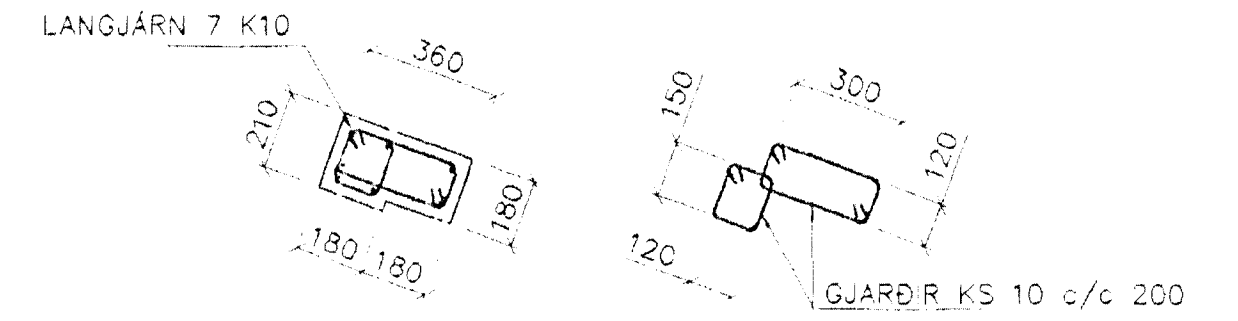


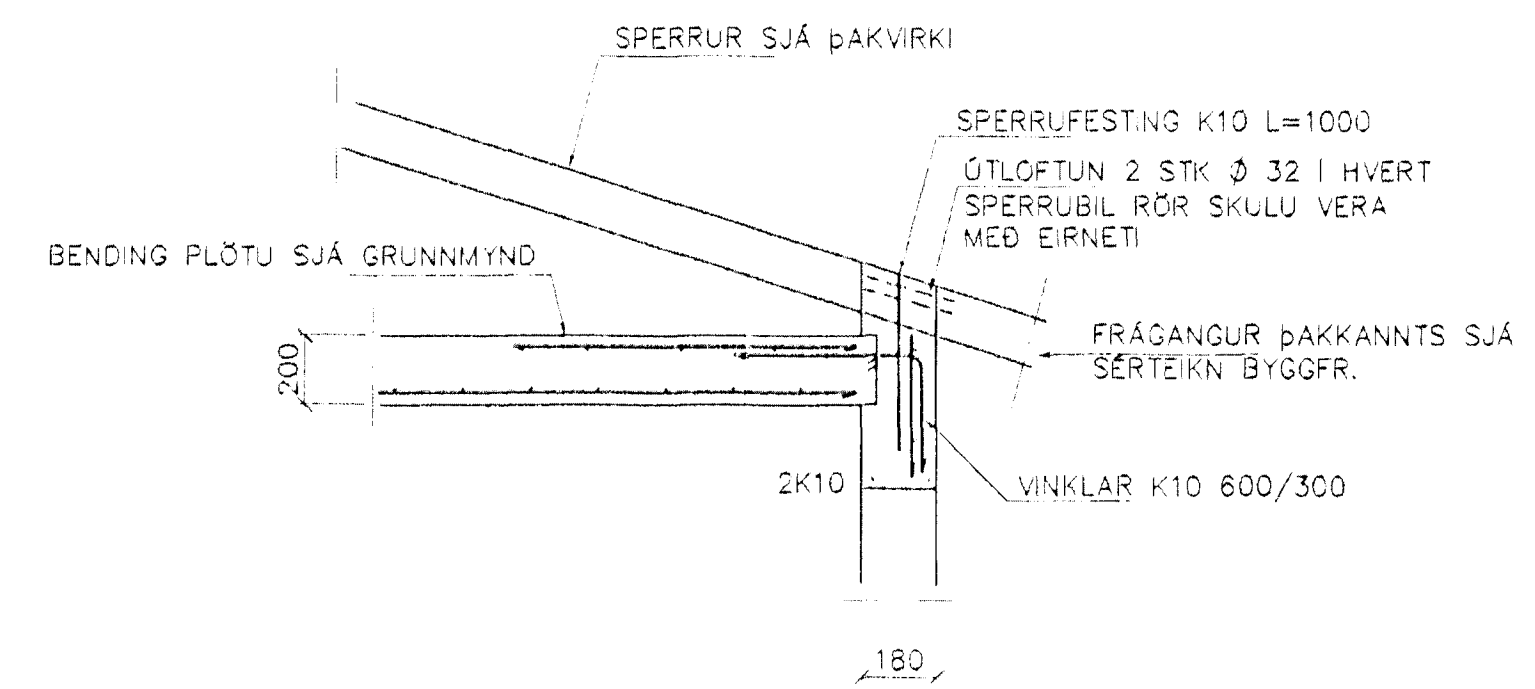
SÉRMÝND A 1:20



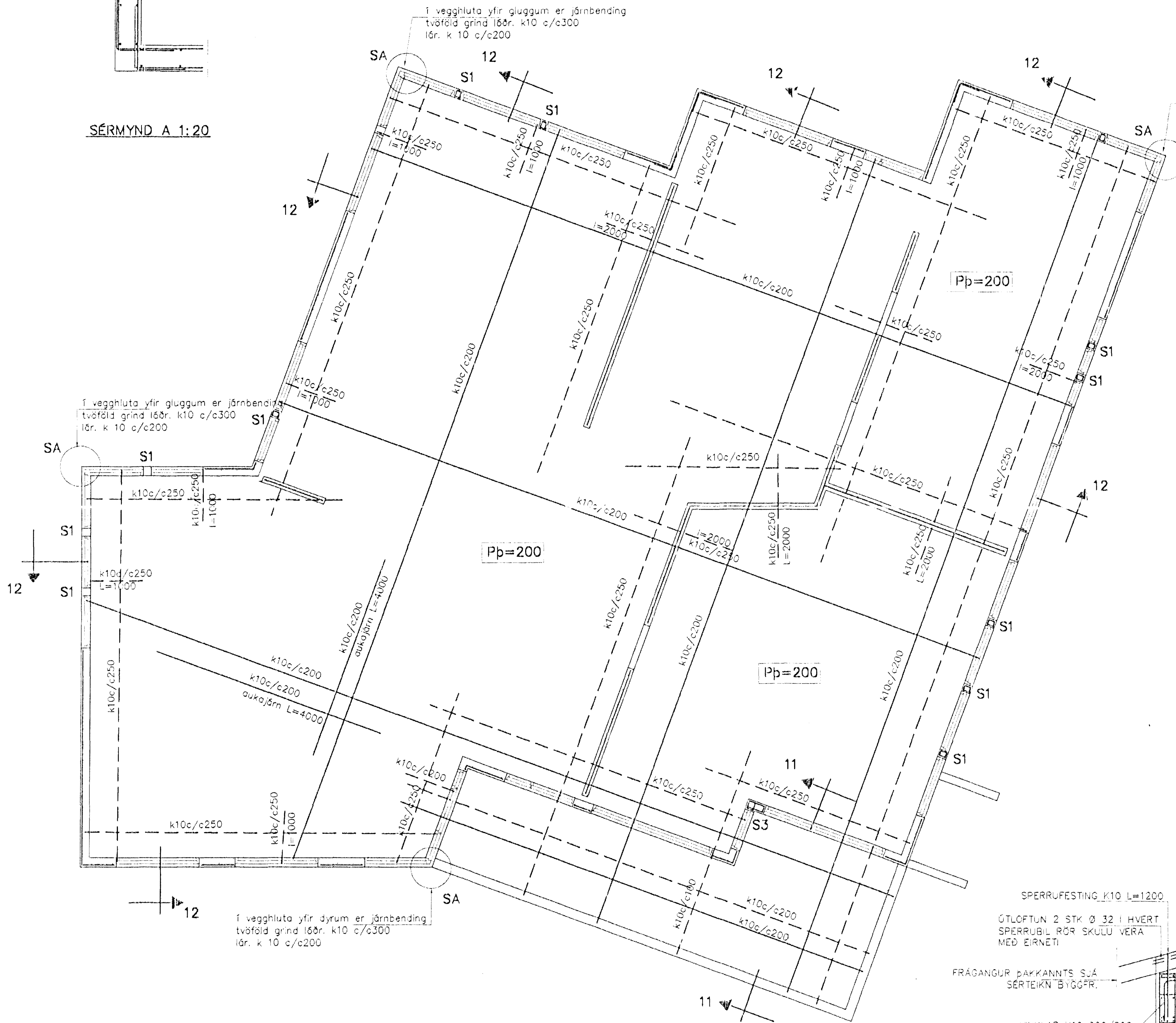
SÚLA S1 1:20



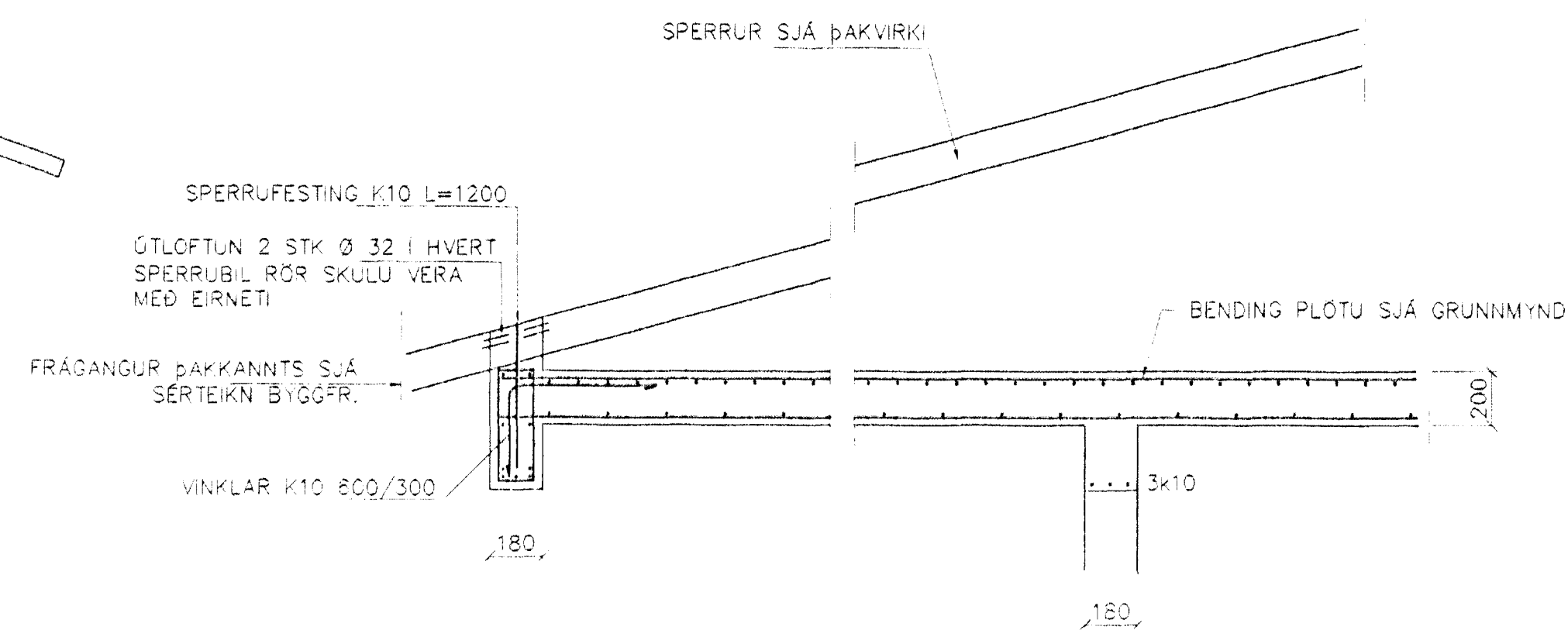
SÚLA S3 1:20



SNIÐ 12 1:20



GRUNNMYND 1:50



SNIÐ 11 1:20

SKÝRINGAR

STEIPA S-250, SEMENTINNHÁLD = 300kg/M  
 STEYPUHULA Í ÚTVEGGJUM = 30mm  
 STEYPUHULA Í PLOTU = 20mm  
 BENDISTÁL Ks410

BENDING VEGGJA  
 ÚTVEGGJUR EINFÖLD GRIND Í STBRÓN  
 LARÉTT K10 c/c 200  
 LÖBERÉTT K10 c/c 300  
 NEMA ANNAD SE SÝNT

Miðiveggir einföld grind í miðjan vegg  
 K10 c/c 250#  
 EÐA BENDINGET 181

Br.	Dags.	Eðli breytinga	Sign.

ERLUÁS 48  
 HAFNARFIRÐI

BENDING VEGGJA 2 HÆÐAR  
 BENDING PLOTU YFIR 2 HÆÐ

MKV. 1:50

DAGS. JAN. 2002

VERK NR. 2120

TEIKN. NR. 1-04

HANNAÐ SIG ÞORLEIFSS. KT. 241148-3009

TEIKNAD G.H.

YFIRFARIÐ

TÆKNIRJÓNUSTA  
 SIGURDAR ÞORLEIFSSONAR ehf  
 STRANDGÖTU 11 210 HAFNARFIRÐI  
 Sími 555-4255 FAX 555-2875  
 E-mail taekni@jonusta.islandia.is  
 ht: 440993-2539

*AM 2/1/02  
 Sind*