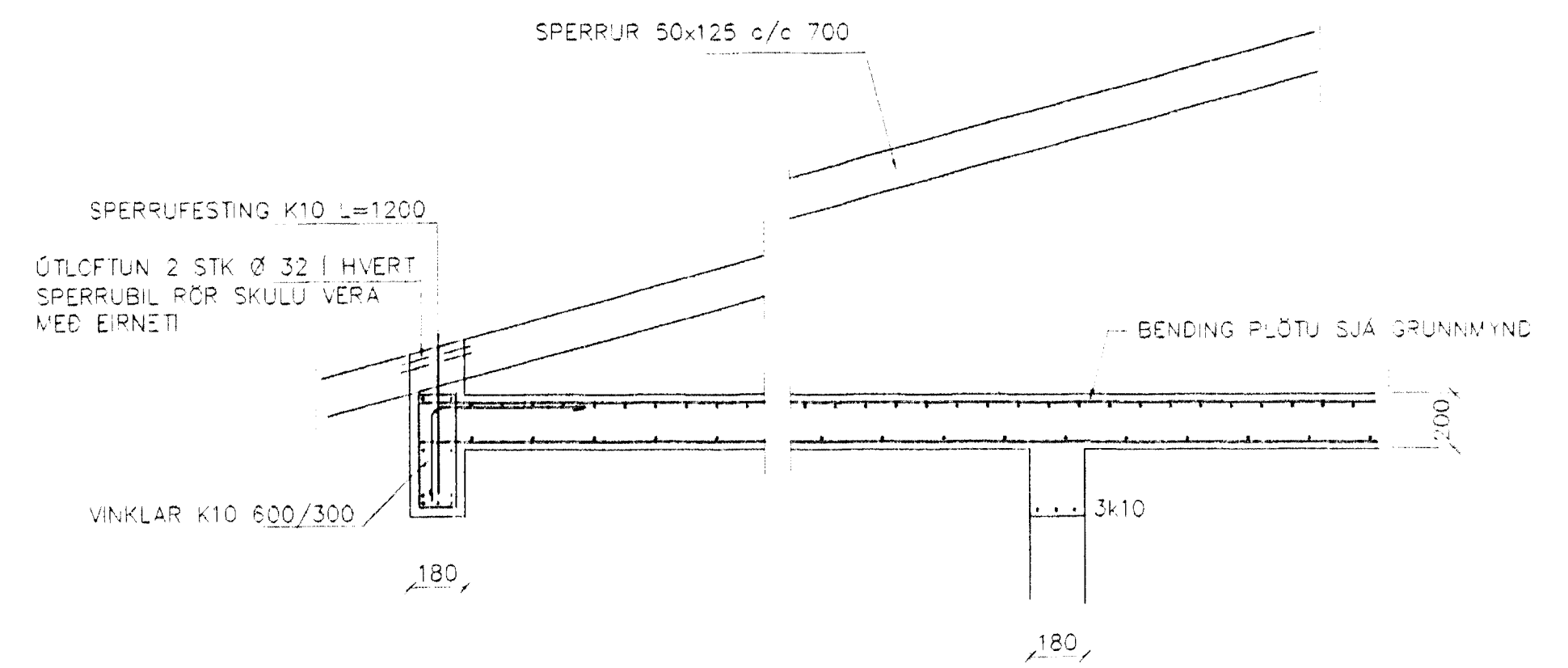
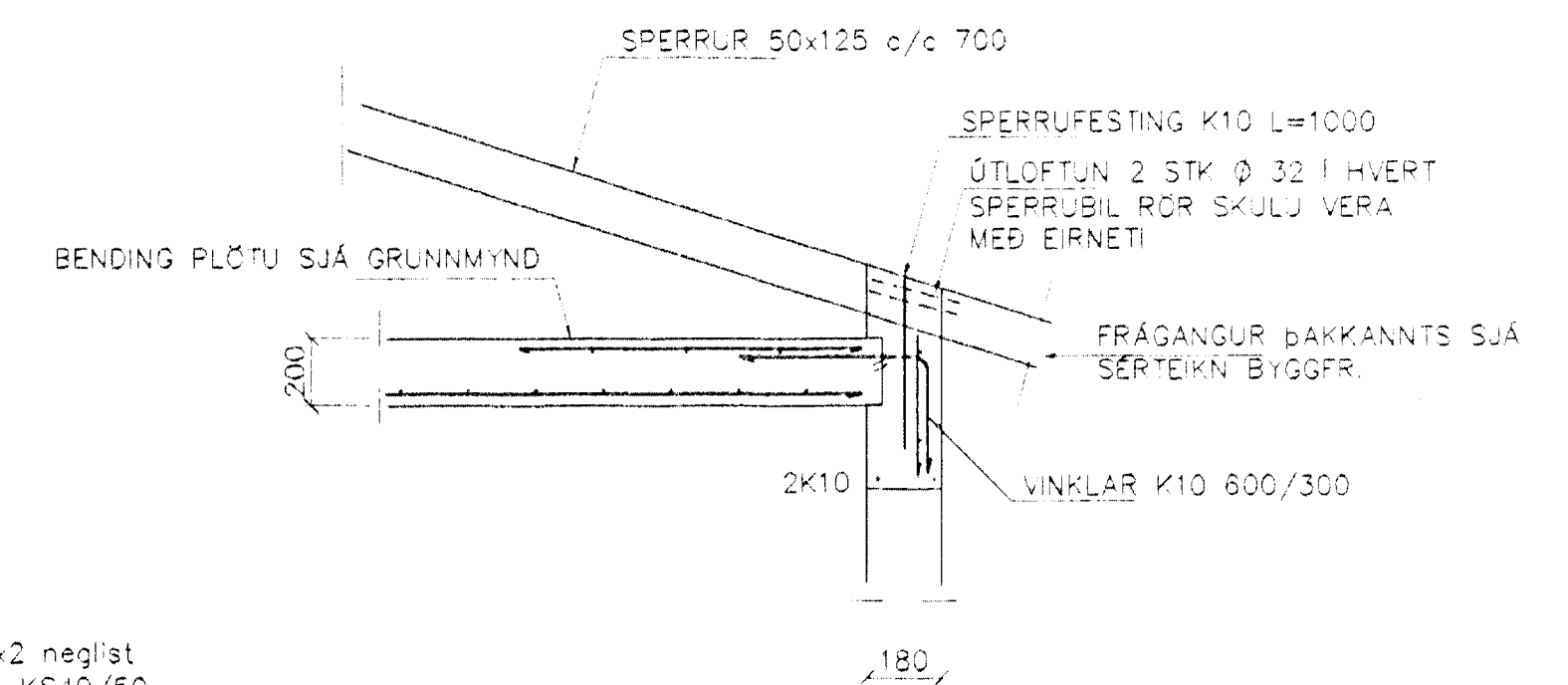


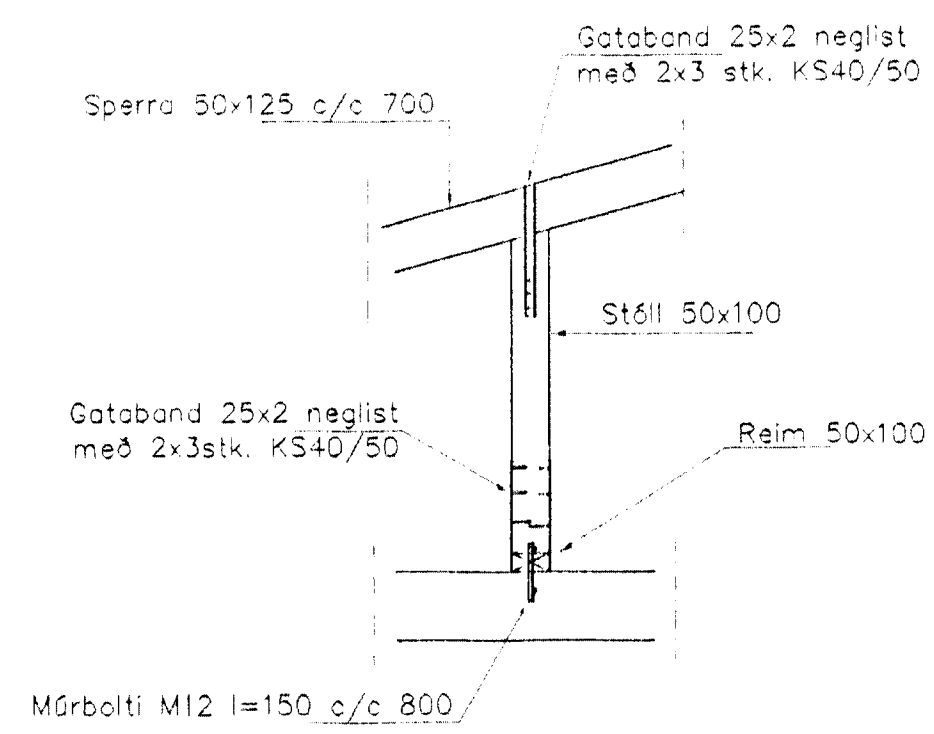
GRUNNMYND 1:50



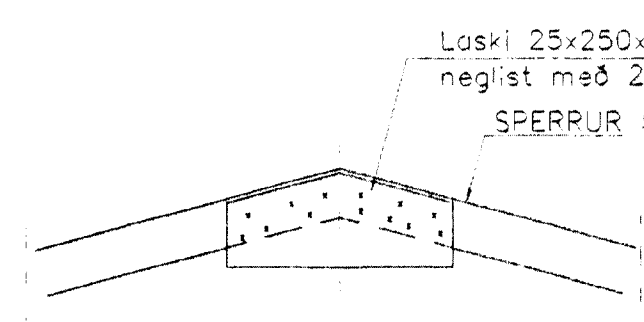
SNID 11 1:20



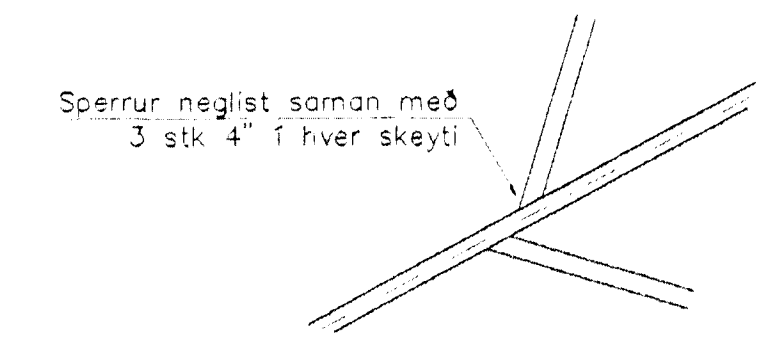
SNID 12 1:20



SNID 13 1:20



SNID 14 1:20



SÉRMYND A 1:20

SKÝRINGAR

ALLAR SPERRUR 50x125 c/c 700
ALLIR STÖLLAR 50x100

Br.	Dags.	Eðli breytinga	Sign.
ERLUÁS 48 HAFNARFIRÐI			
ÞAKVIRKI-SNID			
29 APR. 2002			
MKV. 1:50 1:20			
DAGS. JAN. 2002			
VERK NR. 2120			
TEIKN. NR. 2-05			
HANNAD SIG ÞORLEIFSS. KT. 241148-3009			
TEIKNAD G.H.			
YFIRFARID			
TAEKNIPJÓNUSTA			
SIGURDAR ÞORLEIFSSONAR ehf			
STRANDGÖTU 11 220 HAFNARFIRÐI			
SÍMI 555-4255 FAX 565-2875			
E-mail taeknihjonusta@islandia.is			
kt: 440693-2539			

AA 266402