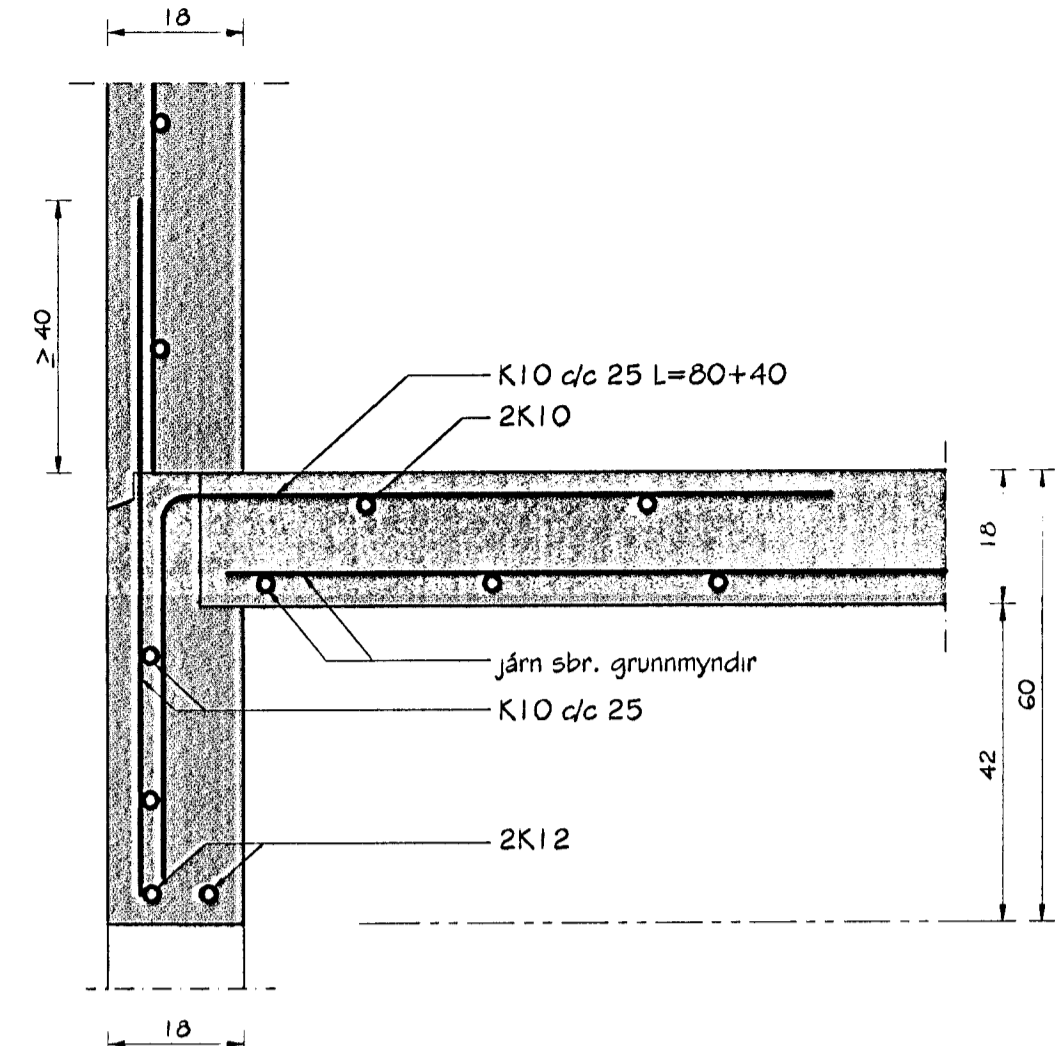
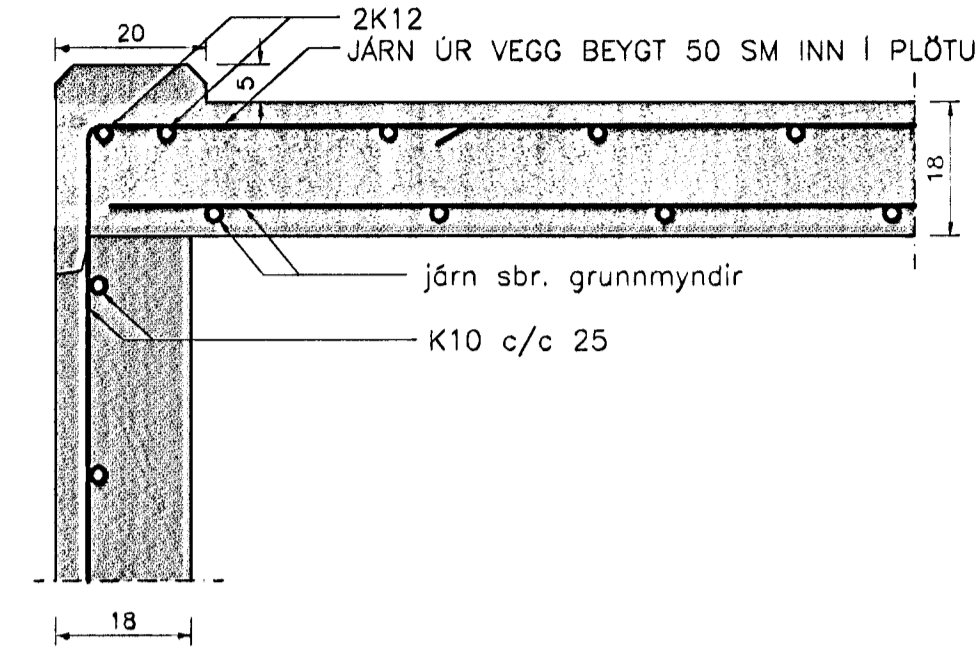


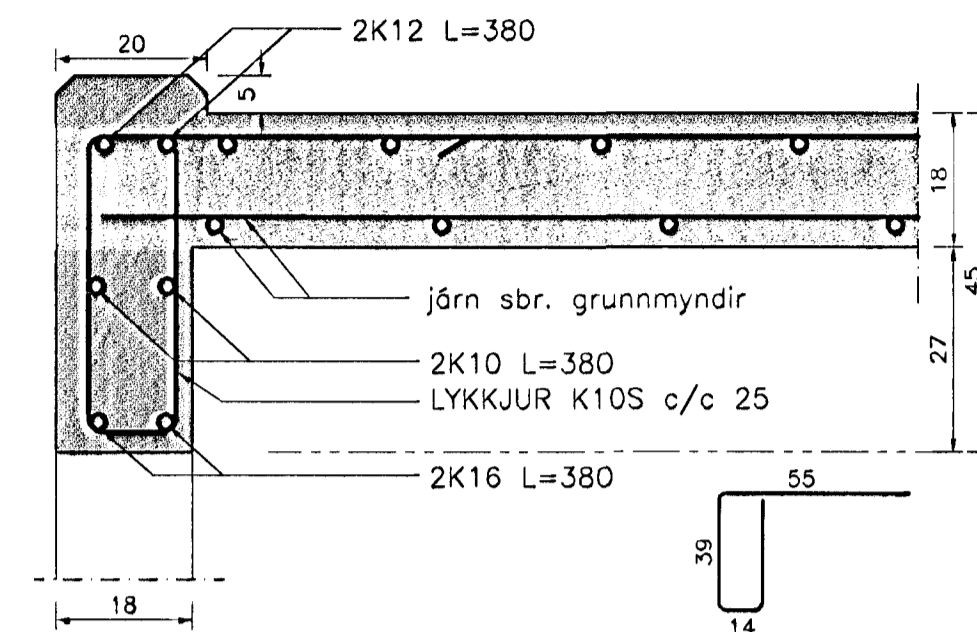
Snið 9-9
Mkv. 1:10



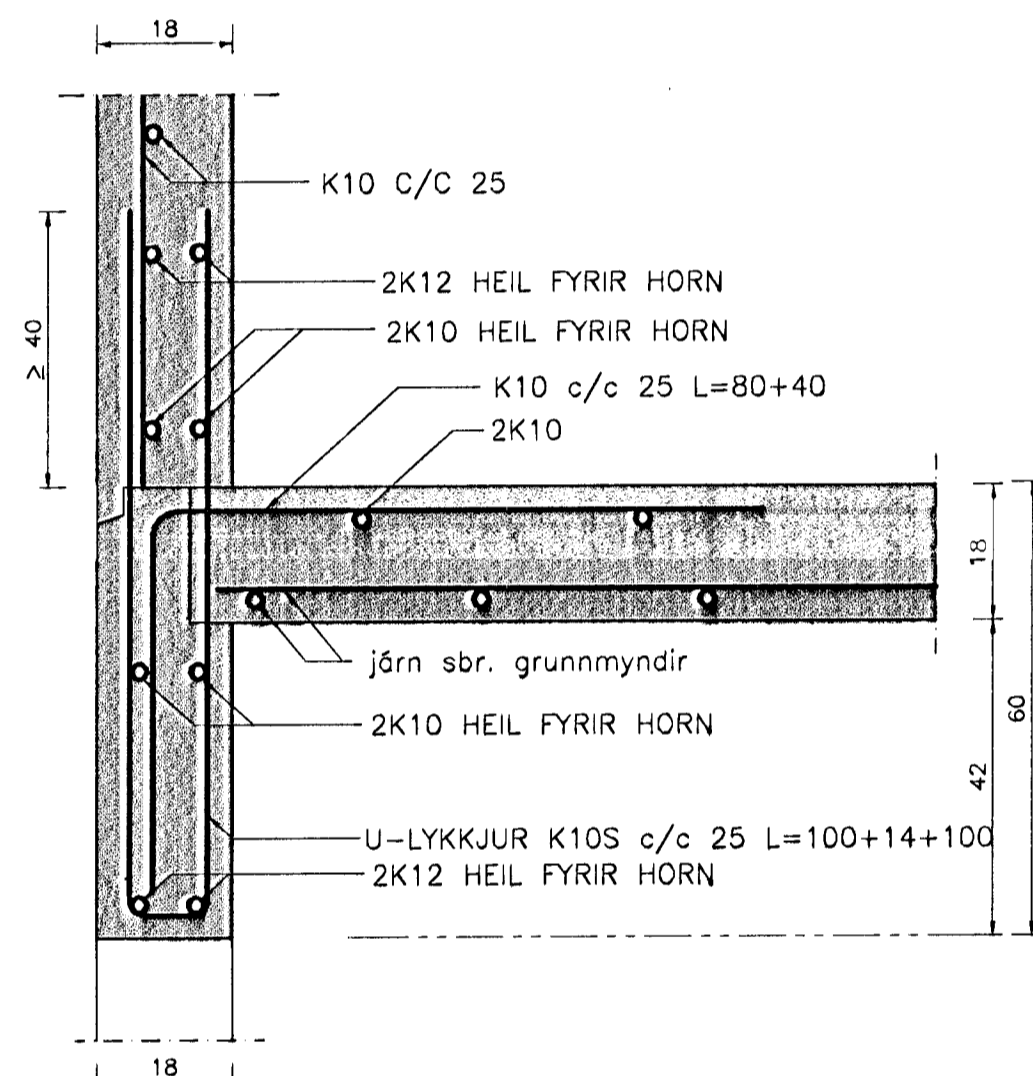
Snið 10-10
Mkv. 1:10



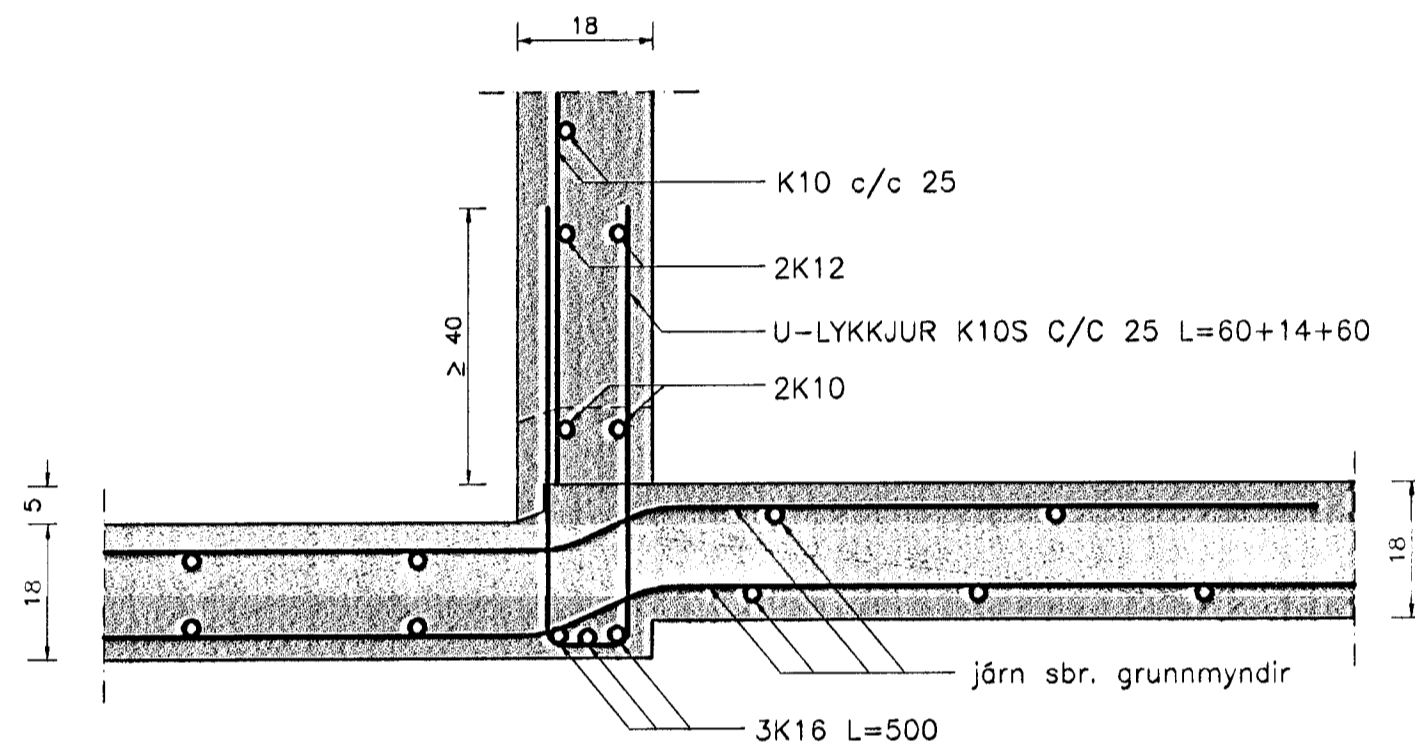
Snið 11-11
Mkv. 1:10



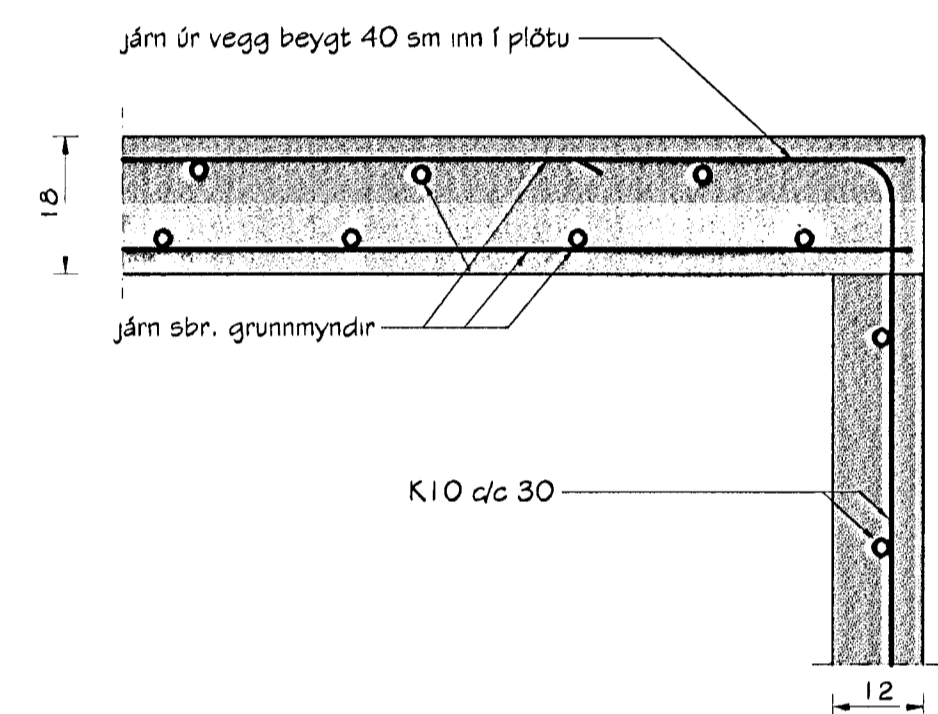
Snið 12-12
Mkv. 1:10



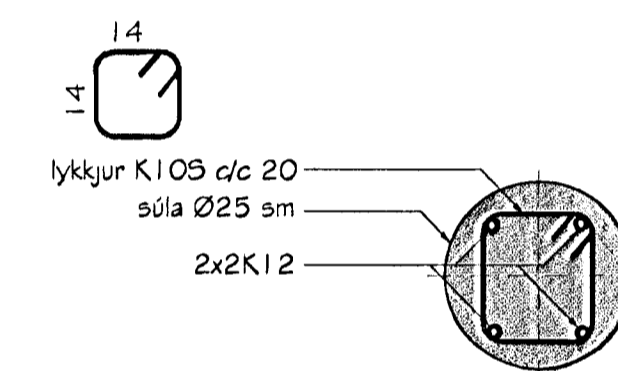
Snið 13-13
Mkv. 1:10



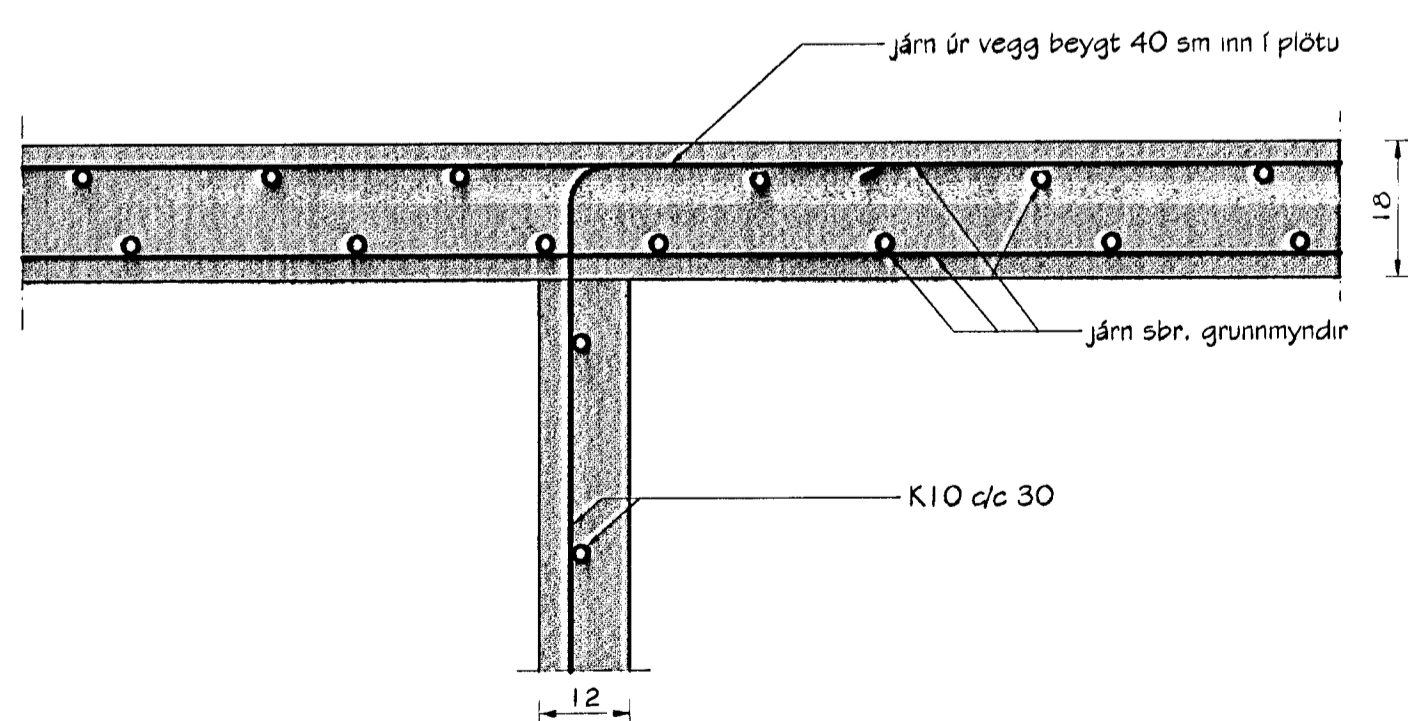
Snið 14-14
Mkv. 1:10



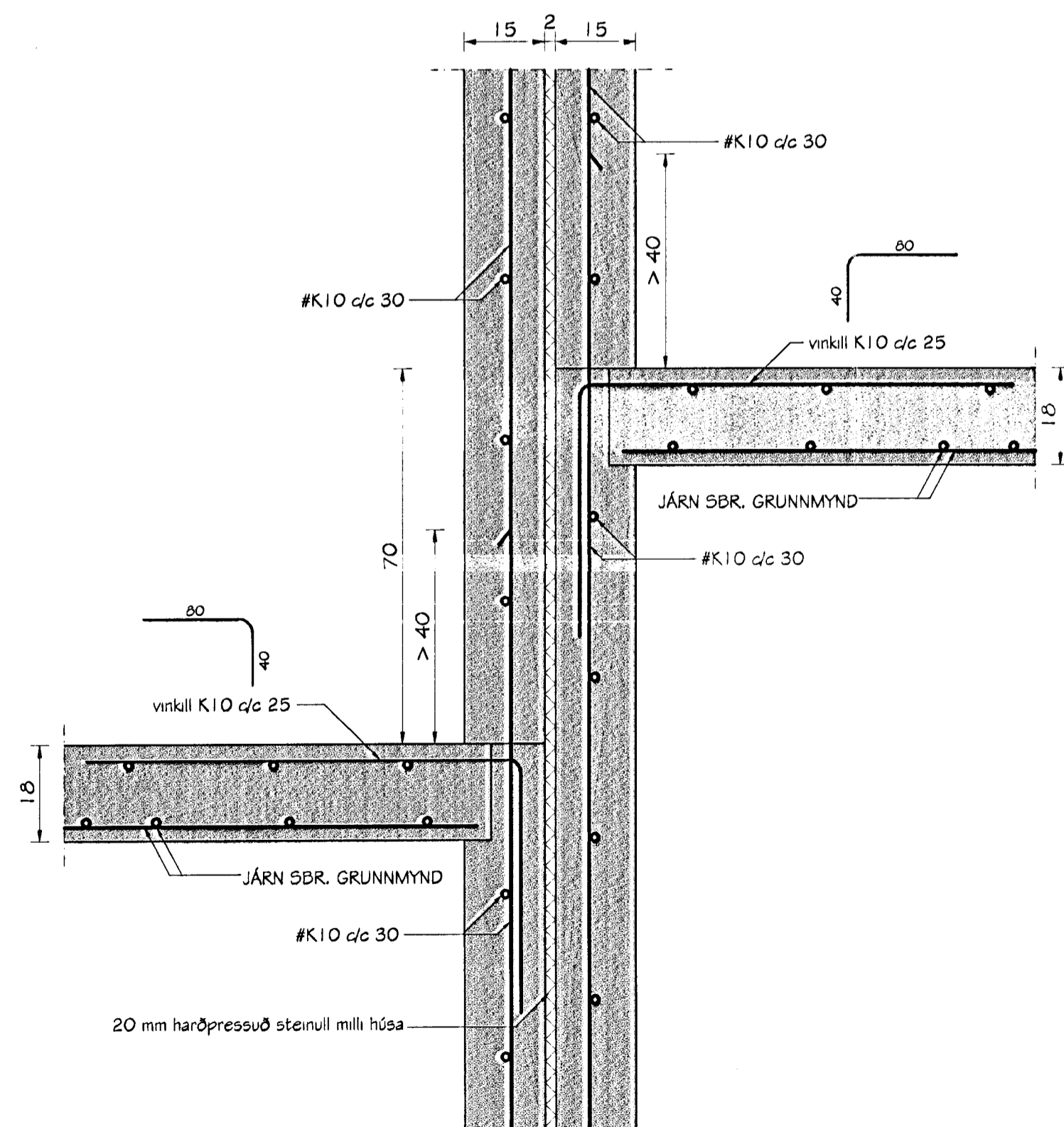
Snið 15-15
Mkv. 1:10



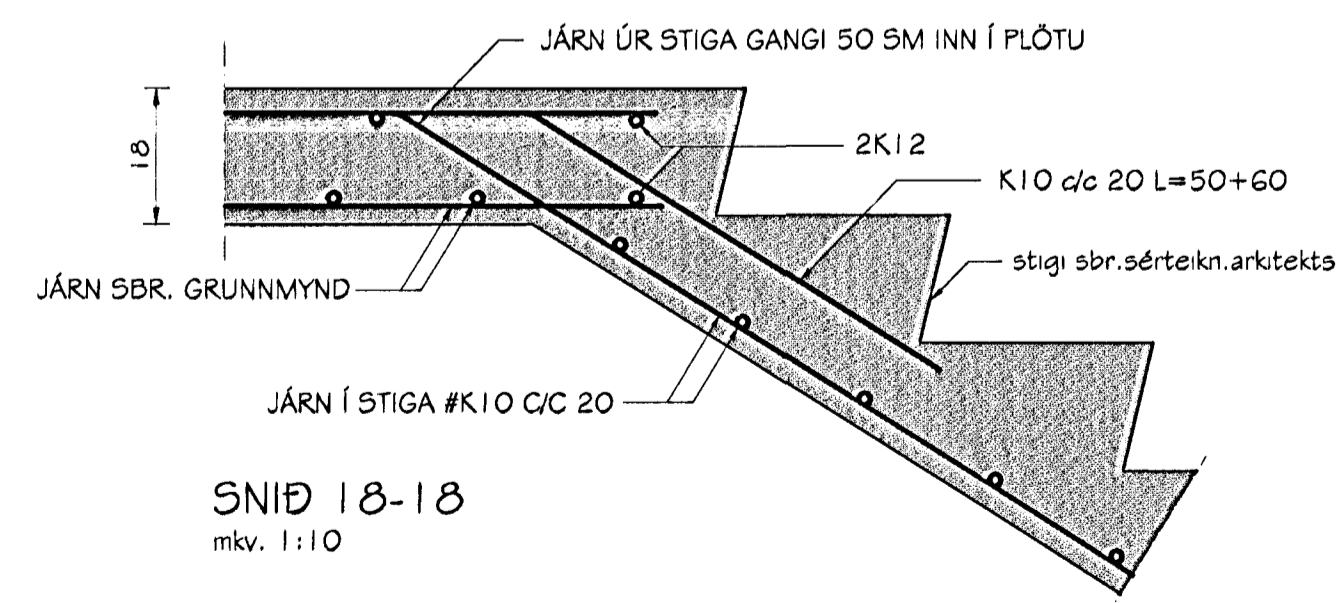
SÚLA 9 I
Mkv. 1:10



Snið 16-16
Mkv. 1:10



Snið 17-17
Mkv. 1:10



Snið 18-18
Mkv. 1:10

Br. nr.	Dags.	Af.	Breyting
1			
2			
3			
4			

TEIKNISTOFAN TORGIÐ
RÁÐGJÖF - HÖNNUN - EFTIRLIT

ÁRMOLI 36, 108 REYKJAVÍK, SÍMI 568-8866, FAX 568-8878
Þorsteinn Friðþjófsón, Magnús Þ. Guðmundsson,
Byggingateknifráðingur Innviðsarkitekt.
Kt. 211053-5299 Kt. 240654-9559

Sambýtt þann
09. NOV. 2001
Byggingafrádrátturinn í Hafnarbæ
Rík. Sigurbjartur Halldórsson

ERLUÁS 4 OG 6
HAFNARFJÖRÐUR

Tekningarheiti: SNID Í BURDARVIRKI

Dags. 01.08.2001. Kvart 1:10

Hamóð DF Teknó DF Samp. *[Signature]*
Verkr. 01-811 Tekn. 605 Breyt.

[Handwritten signature]