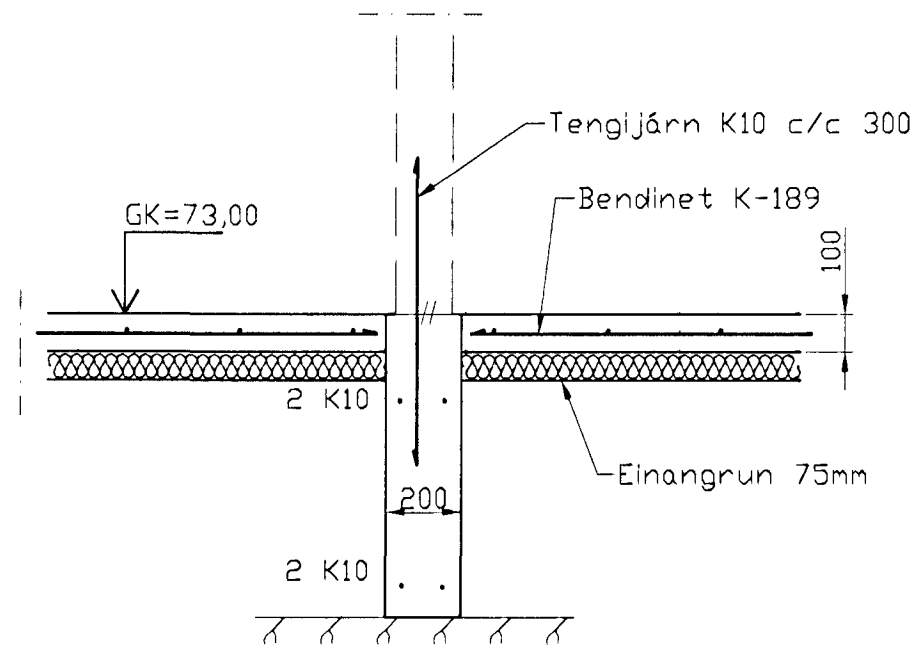
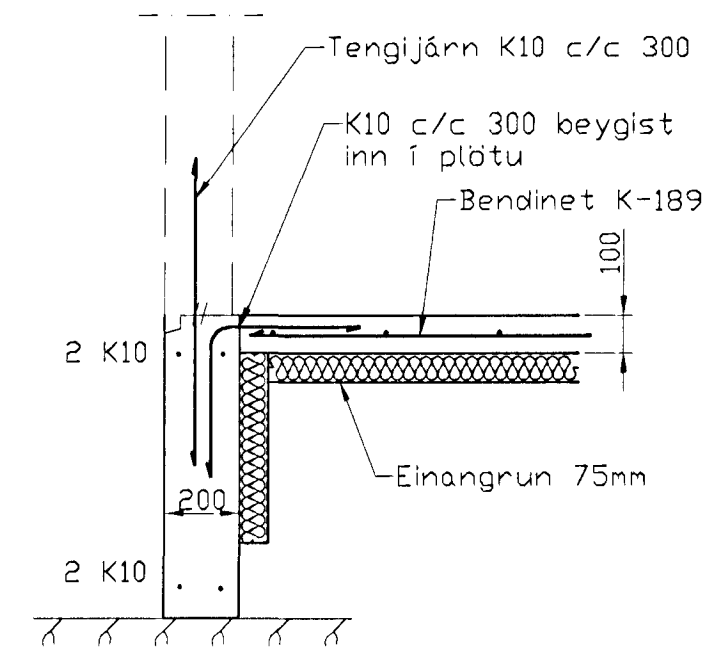


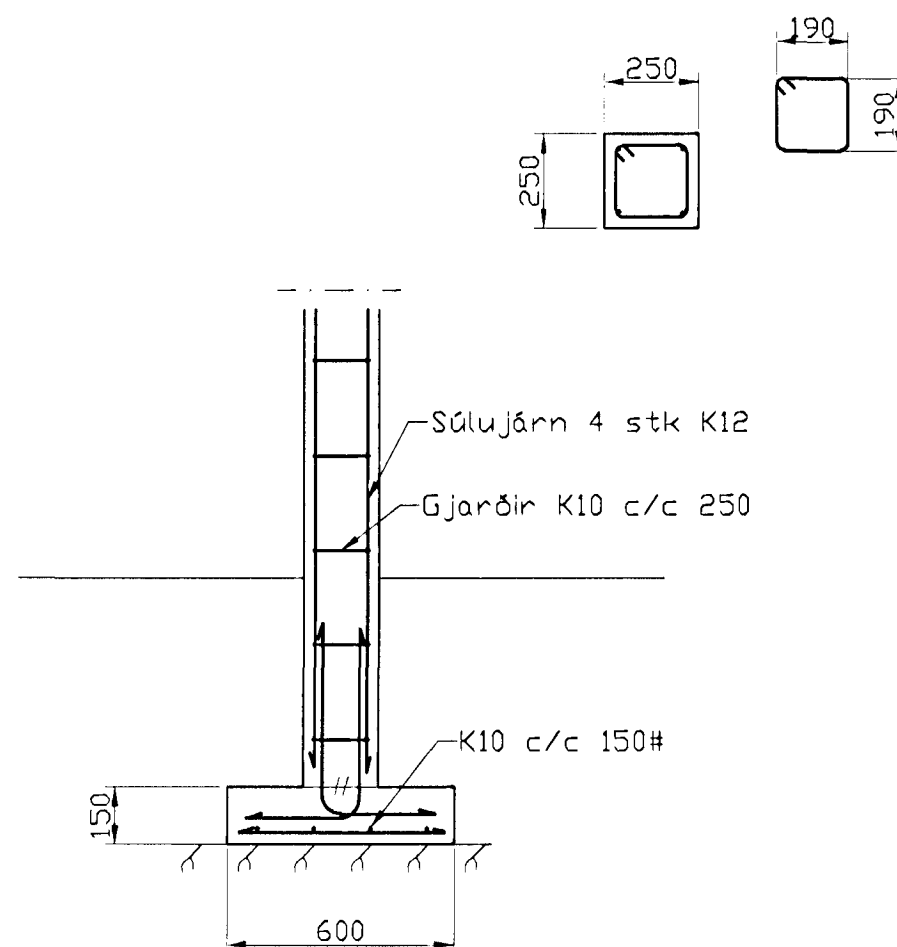
Snið 3, 1:20



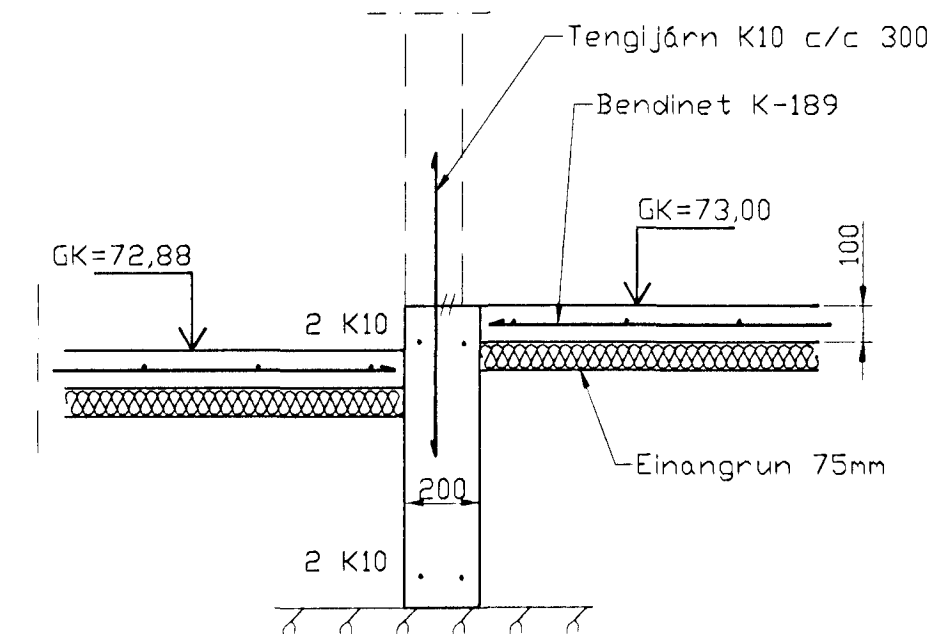
Snið 2, 1:20



Snið 1, 1:20



Snið 5, 1:20



Snið 4, 1:20

Sig-berg - Vinnuarkun
050656 - 3229

SKÝRINGAR

STEYPA=S250
LOFTINNIHALD > 5%
V/S-TALA < 0,55
BENDISTÁL= Ks410
FYLLING INN Í SÖKKLA SKAL VERA FROSTFRÍ
OG ÞJAPPAST Í 30 SM LÖGUM
UNDIRSTÖÐUR HVÍLA Á ÞJAPPADRI HRAUNFYLLINGU
MESTA ÁLAG Á UNDIRSTÖÐUR < 500 KN/M2
ÞAR SEM HÆÐ SÖKKLA ER MEIRI EN 130 CM
SKAL KOMA EINFÖLD GRIND K10 C/C 250#

05 JUNI 2002
VG

Útgáfa	Breyting	Dagsetning	Hannað	Sveinbjörn Hinriksson Byggingatæknifræðingur Kl. 160851-2529 Strandgötu 28 Hafnarfirði Sími: 555-4008, 561-9851 Netfang: svennis@ist.is		Staður	Erluás 50 Hafnarfirði		
						Skýring	Undirstöður, Snið		
				Hannað / Teiknað <i>Sveinbjörn Hinriksson</i>		Dagsetning	Verknr.	Teikn.nr.	
						4.6.02	05-02	1-02	