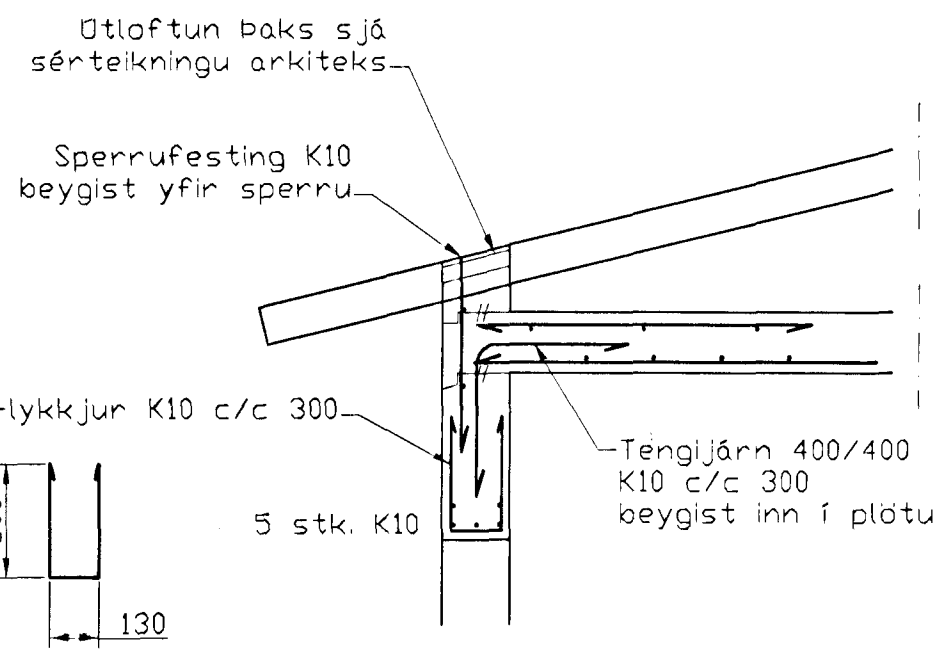
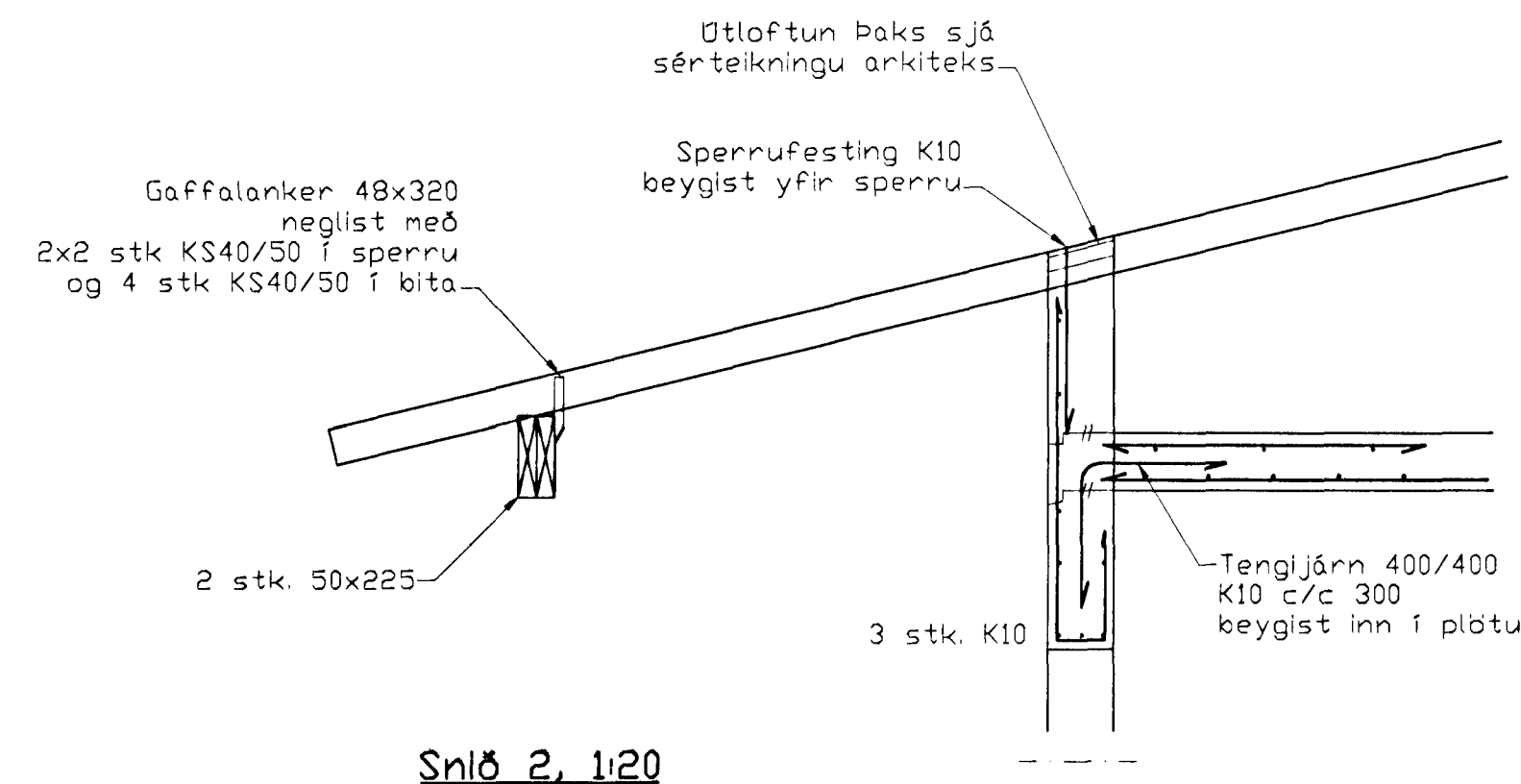


Grunnmynd, 1:50

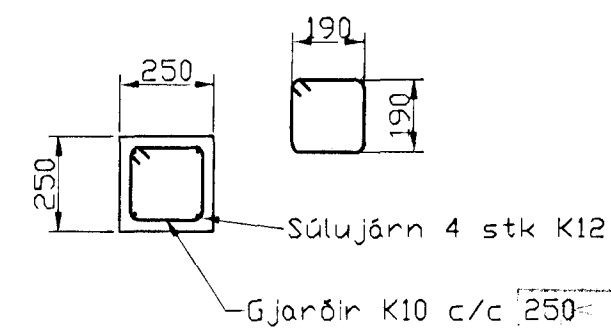
Bending útveggja  
Lárétt K10 c/c 200 í útbrún  
Lóðrétt K10 c/c 300 í útbrún



Sníð 1, 1:20



Sníð 2, 1:20



Súla S.1, 1:20

SKÝRINGAR

STEYPA=S250  
SEMENTINNIHALD 300 Kg/m<sup>3</sup>  
LOFTINNIHALD > 5%  
V/S-TALA < 0,55  
BENDISTÁL= Ks410  
STEYPUHULA  
ÚTVEGGIR = 30mm  
PLATA = 20mm

VG

Sigrún Elva Þórunn 050456-5229

Útgáfa	Breyting	Dagsetning	Hannað	Sveinbjörn Hinriksson Byggingatæknifræðingur Kl. 160851-2529 Strandgötu 28 Hafnarfirði Sími: 555-4008, 861-9851 Netfang: svennih@isl.is	Staður Erluás 50 Hafnarfirði
					Skýring Veggir 2. hæð, Plata yfir 2. hæð
				Hannað / Teiknað Sveinbjörn Hinriksson	Dagsetning 5.9.2002
					Verknr. 05-02
					Teikn.nr. 1-04