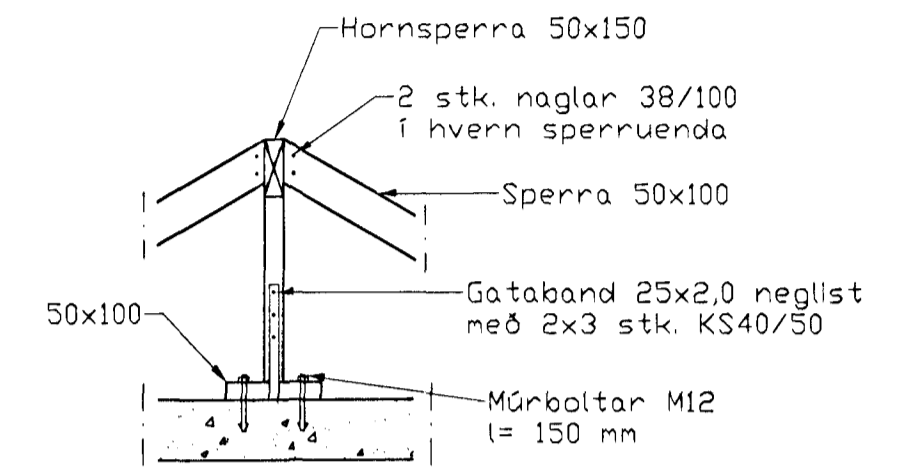
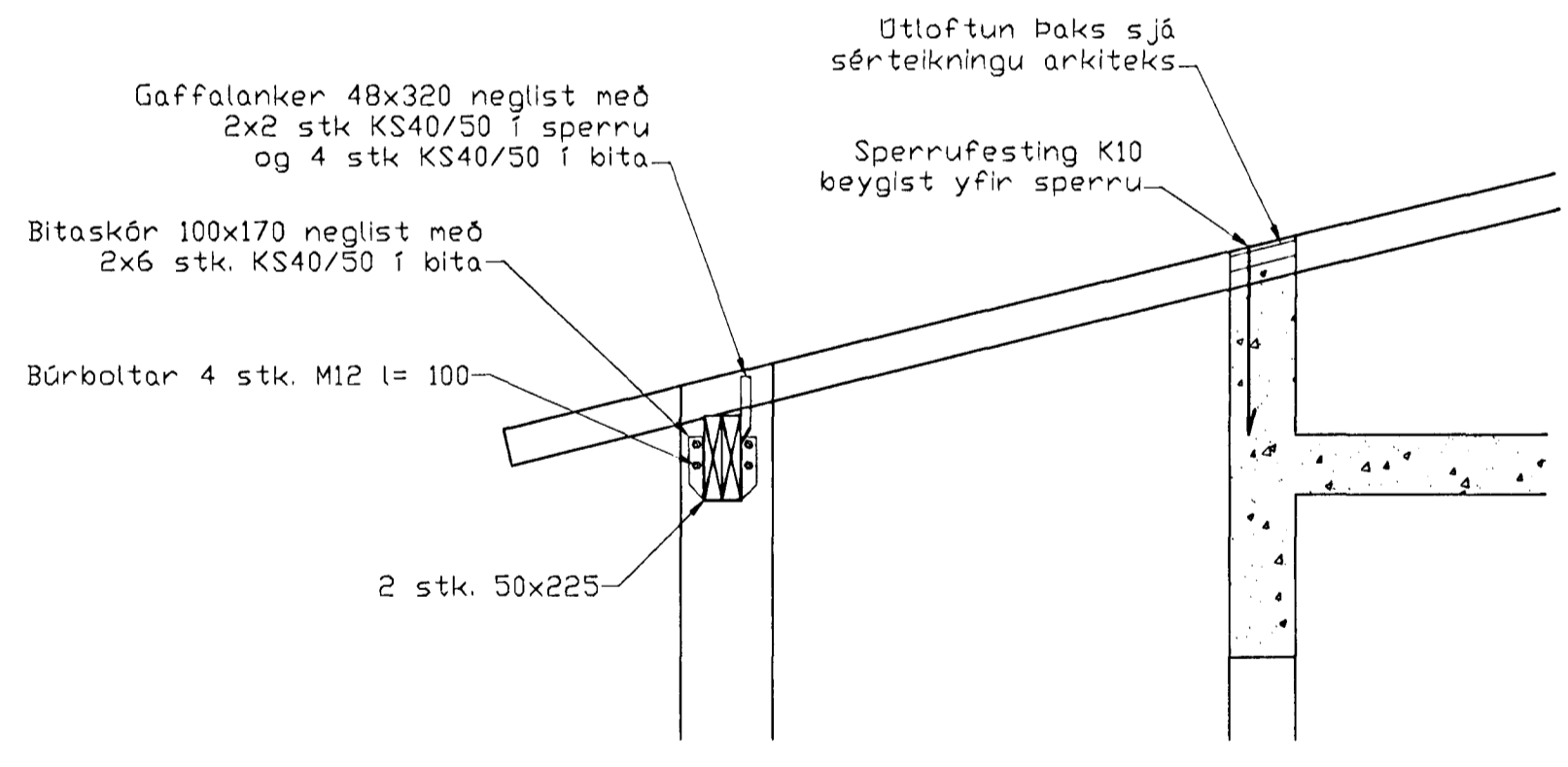


Snið 1, 1:20



Snið 2, 1:20



Snið 3, 1:20

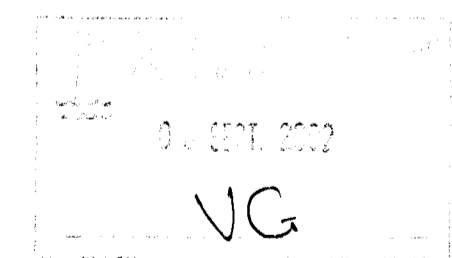
Skýringar

Timbur

Allt timbur í burðarvirki skal vera styrkleikaflokkað minnst K18 samkv. ÍST-DS 413 nema annað sé tekið fram á teikningum. Timbur sem leggst að eða í steypu skal fúaverja á viðurkenndan hátt. Leggja skal tjörupoppa milli trés og steypu

Festingar

Allar stálfestingar, boltar og skrúfur skulu vera heitgalvanhúðað



Sveinbjörn Hinriksson 050656-5204

Útgáfa	Breyting	Dagsetning	Hannað		Staður	Verknr.	Teikn.nr.
				Sveinbjörn Hinriksson Byggingatæknifræðingur Kt. 160851-2529 Strandgötu 28 Hafnarfirði Sími: 555-4008, 861-9851 Netfang: svennih@ist.is	Erluás 50 Hafnarfirði		
					Skýring		
					Þakvirki, snið		
				Hannað / Teiknað <i>Sveinbjörn Hinriksson</i>	Dagsetning	05-02	1-06
					5.9.2002		