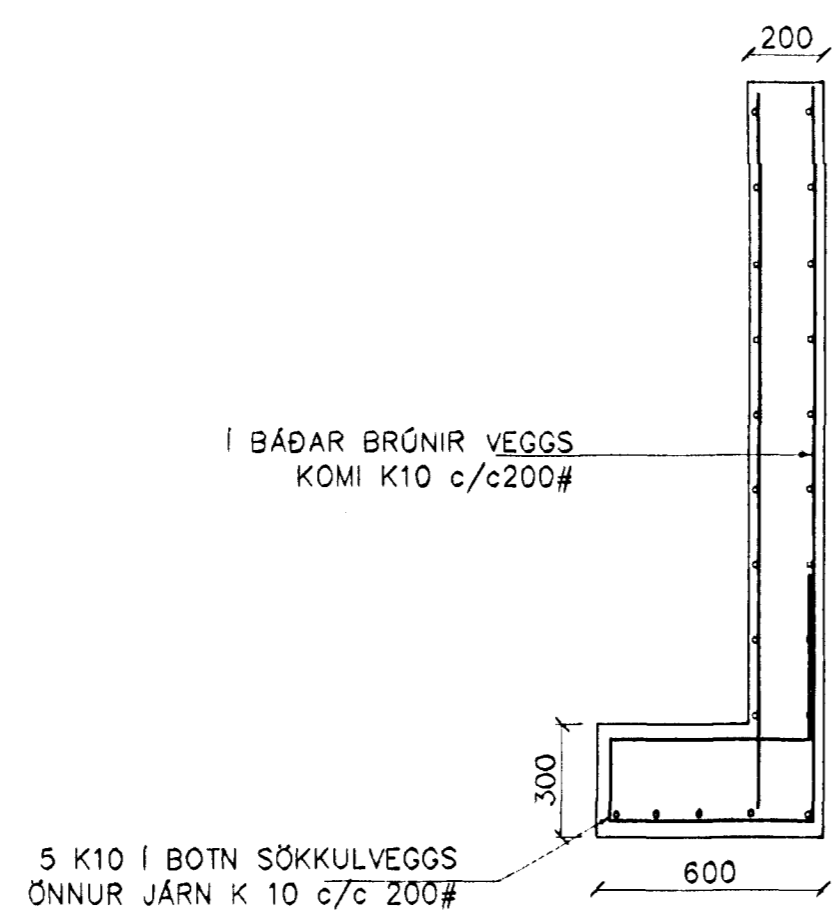
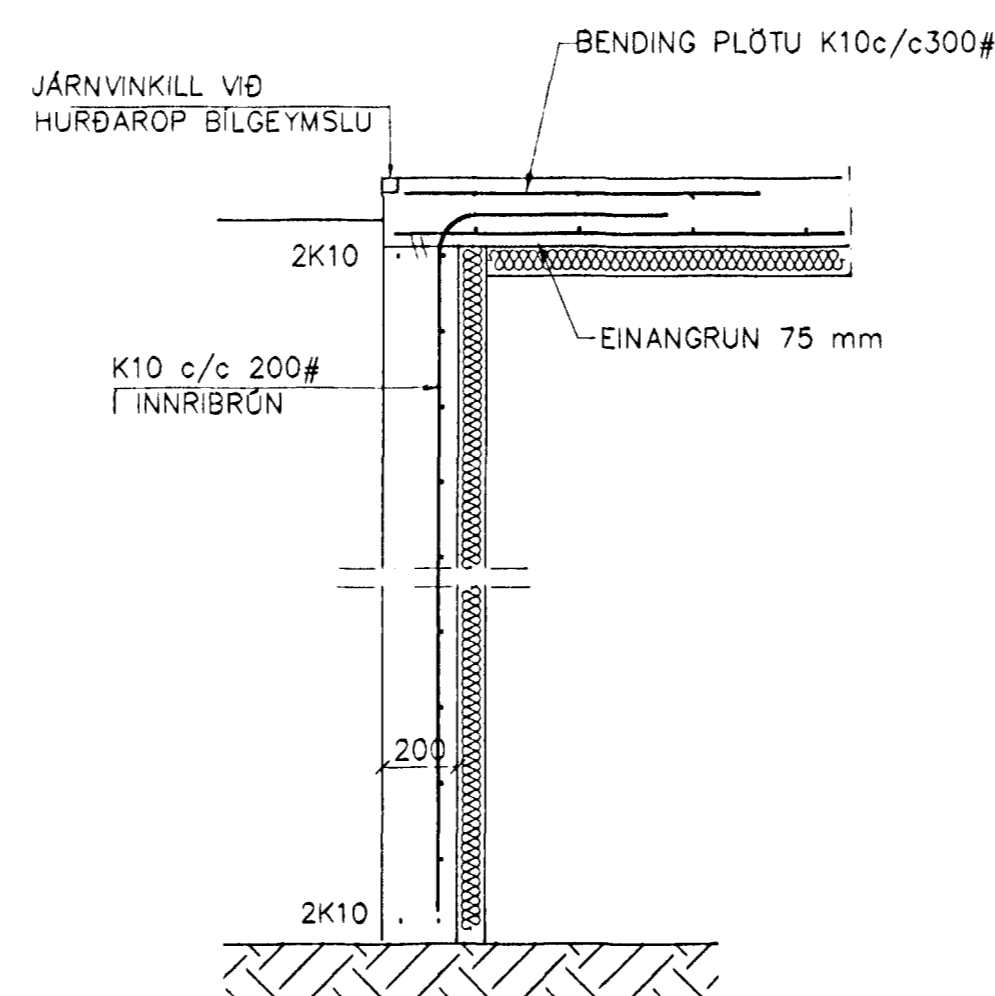


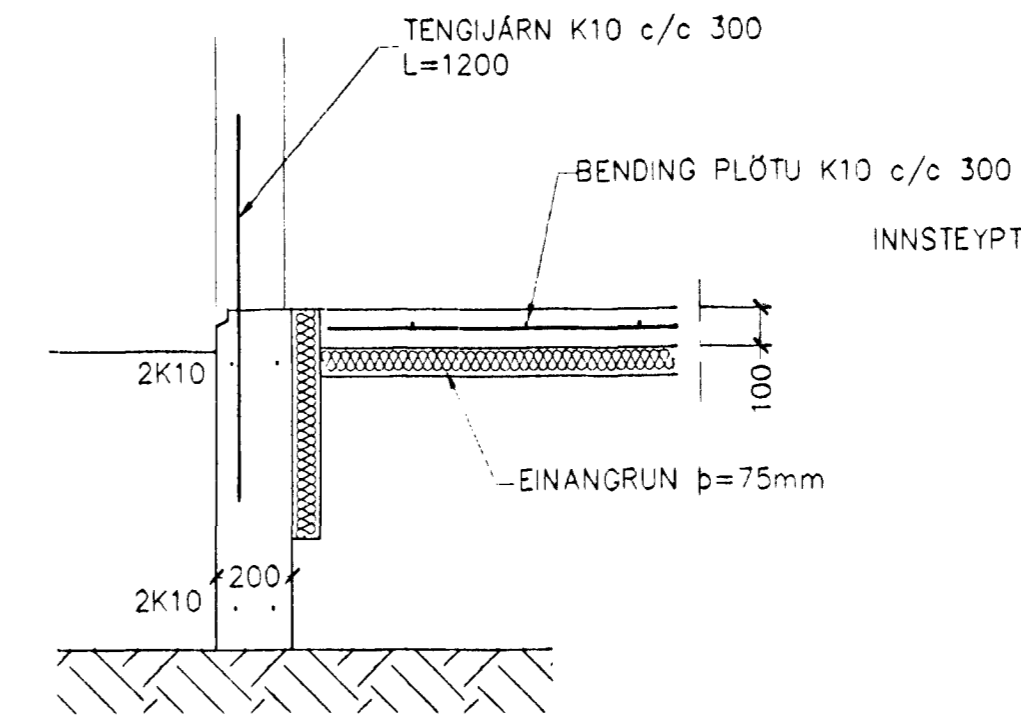
GRUNNMYND 1:50



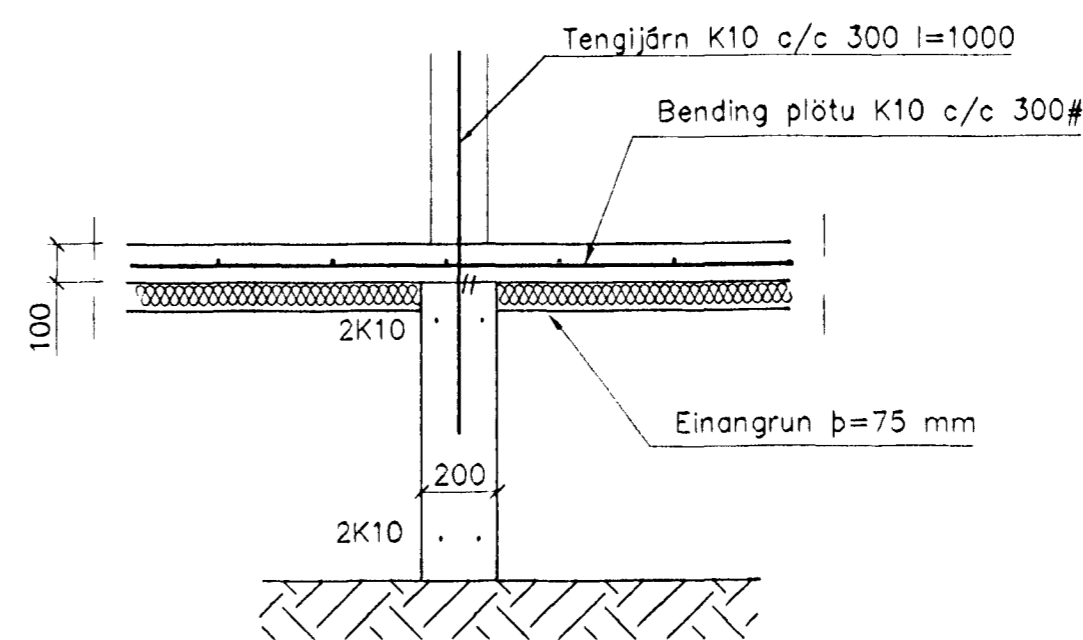
SNÍÐ 7 1:20



SNÍÐ 6 1:20



SNÍÐ 1 1:20

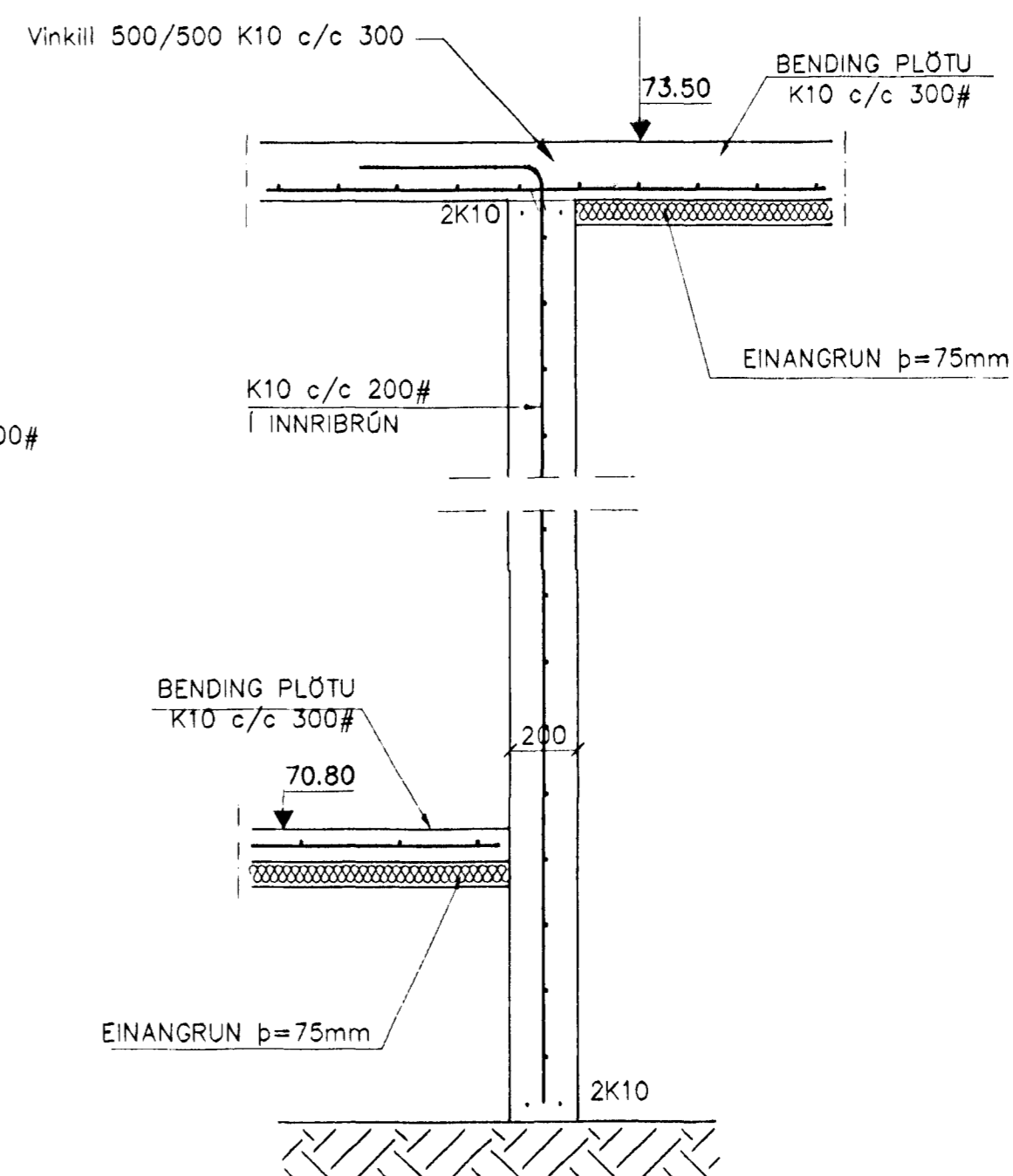


SNÍÐ 3 1:20

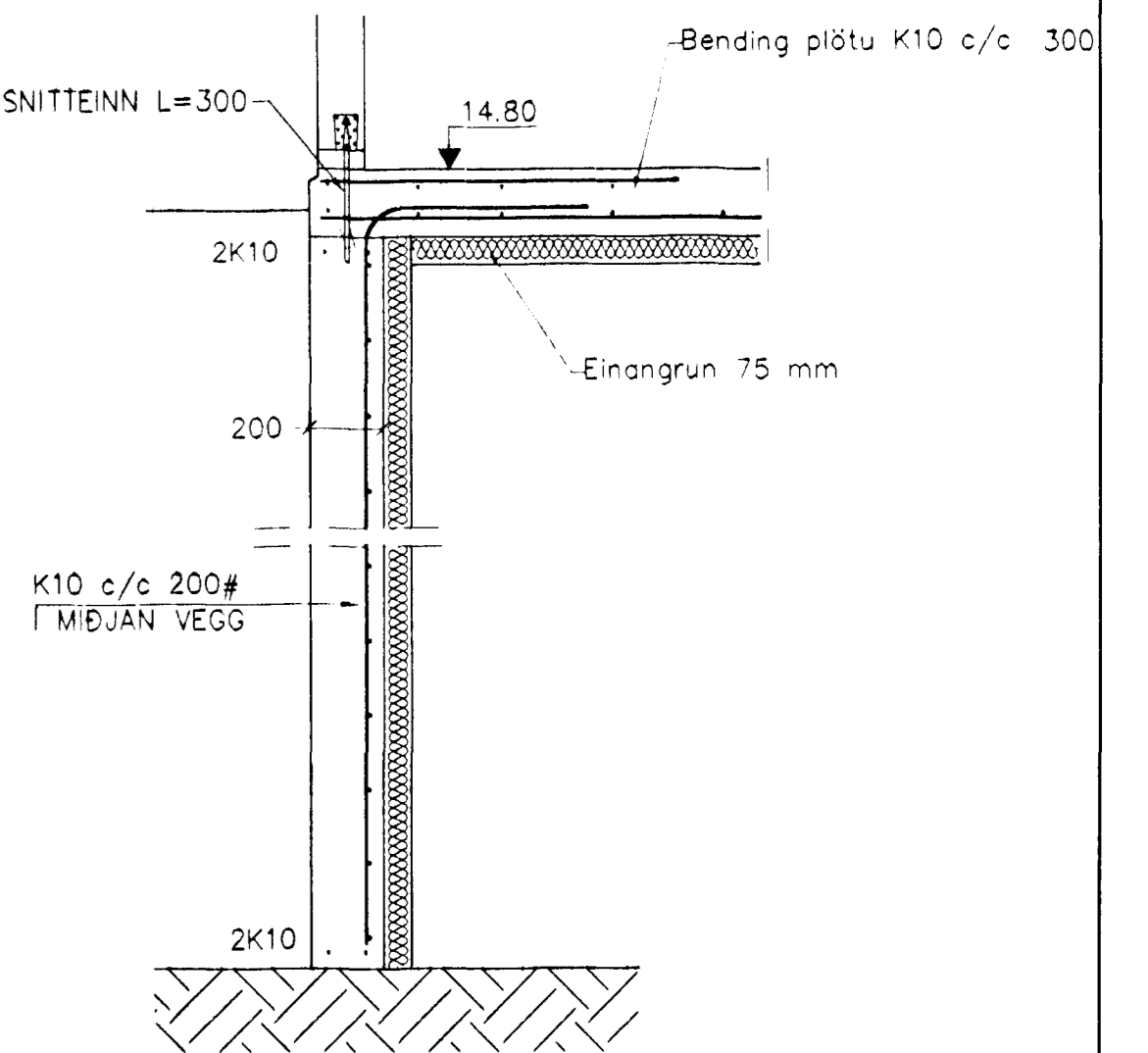
SKÝRINGAR

ALMENNAR SKÝRINGAR SJÁ BL NR 01-01

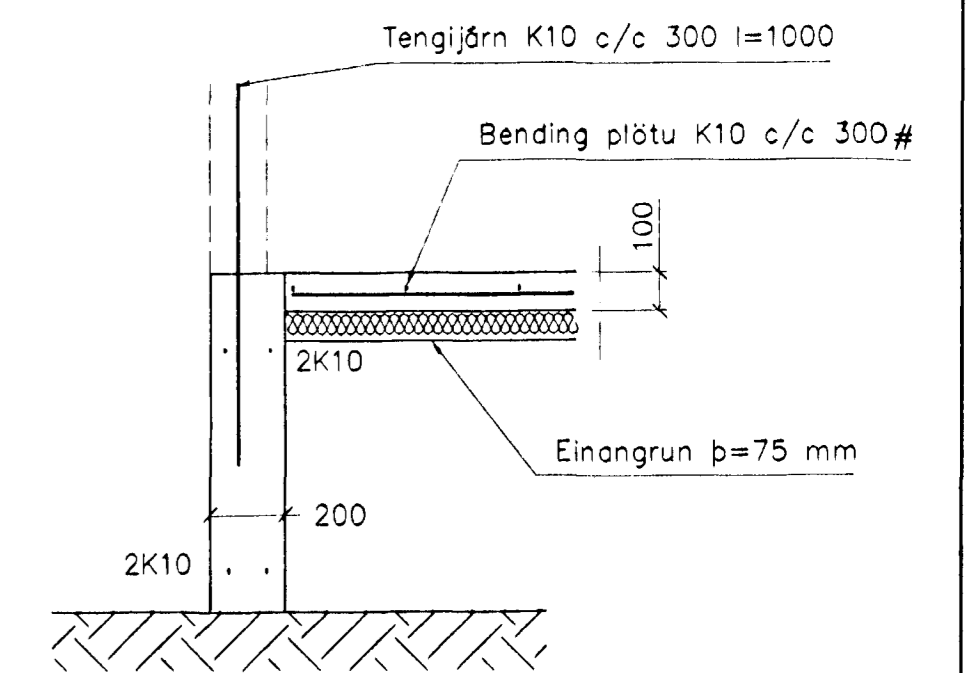
STEYPA=S250
 LOFTINNIHALD > 5%
 V/S-TALA < 0,55
 BENDISTÁL= Ks410
 ÞAR SEM HÆÐ UNDIRSTAÐA ER > 120 SM KOMI EINFÖLD GRIND
 K10 c/c 300#
 FYLING INN Í SÖKKLA SKÁL VERA FROSTFRÍ OG ÞJAPPAST Í 30
 SM LÖGUM
 UNDIRSTÖÐUR HVILA Á KLÖPP.
 MESTA ÁLAG Á UNDIRSTÖÐUR < 500 kN/M



SNÍÐ 5 1:20



SNÍÐ 2 1:20



SNÍÐ 4 1:20

Erlendur Arni Hjálmarsson
 byggingafræðingur

Br.	Dags.	Eðli breytinga	Sign

ERLUÁS 52
 HAFNARFIRÐI

UNDIRSTÖÐUR-MÁLTEIKN
 SNÍÐ

MKV. 1:50 1:20

DAGS. OKT. 2001

VERK NR. 2126

TEIKN. NR. 1-02

HANNAÐ SIG. ÞORLEIFSS. KT. 241148-3009

TEIKNAD G.H.

YFIRFARID

TÆKNIÞJÓNUSTA SIGURDAR ÞORLEIFSSONAR ehf
 STRANDGÖTU 11 220 HAFNARFIRÐI
 Sími 555-4255 FAX 565-2875
 E-mail taeknihjonusta@islandia.is
 kt: 440693-2539