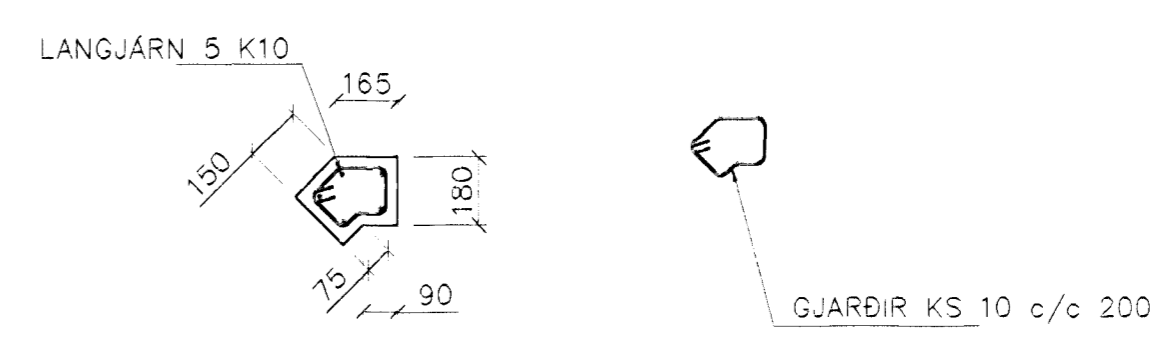
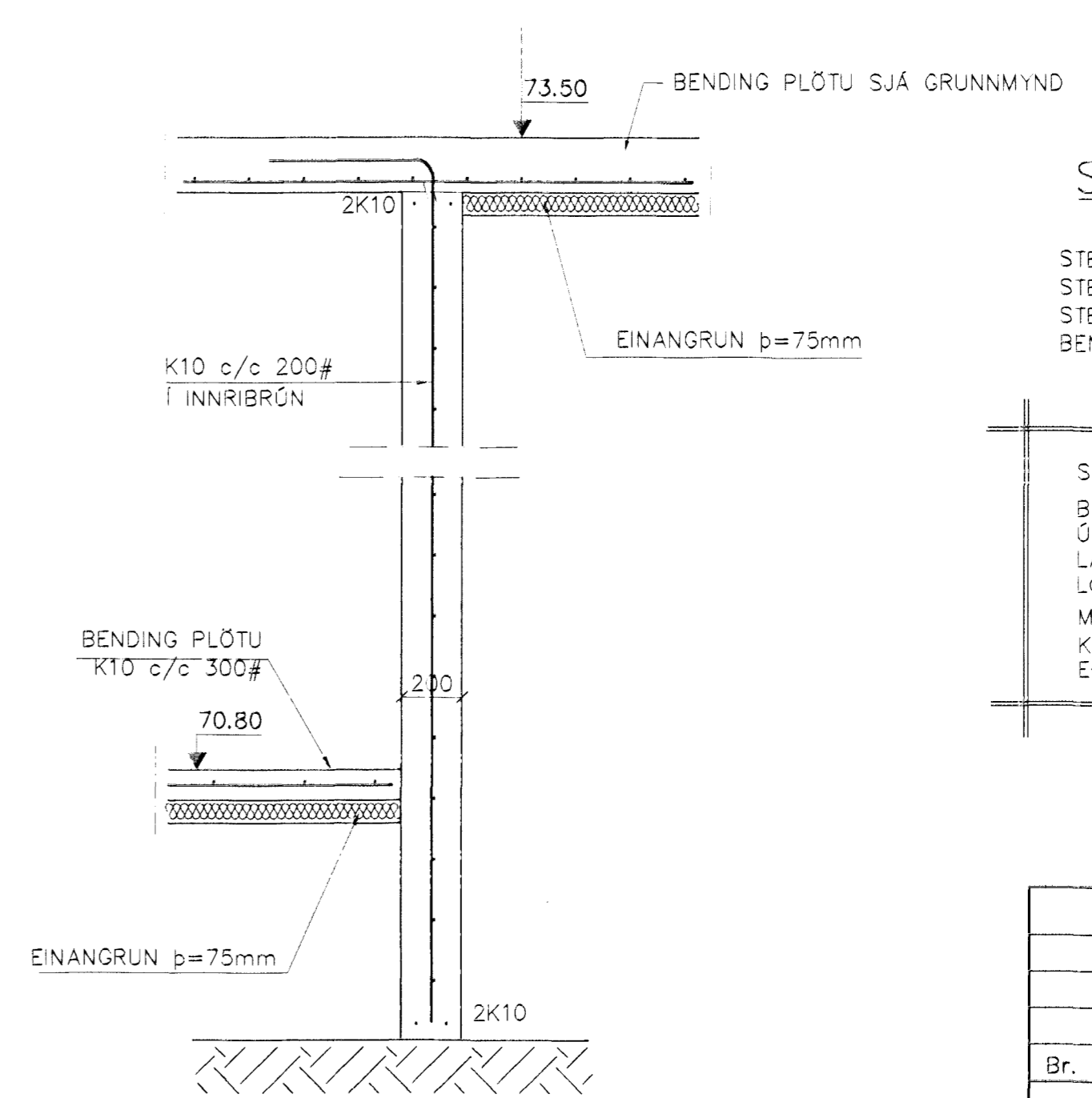


GRUNNMYND 1:50



SÚLA S1 1:20



SNID 5 1:20

SKÝRINGAR

STEYPA S=250, SEMENTINNIHALD = 300kg/M
 STEYPUHULA Í ÚTVEGGJUM = 30mm
 STEYPUHULA Í PLÖTU = 20mm
 BENDISTÁL Ks410

SNID 2.6 OG 7 SJÁ BL. NR. 1-02
 BENDING VEGGJA
 ÚTVEGGJIR EINFÖLD GRIND Í ÚTBRÚN
 LÁRÉTT K10 c/c 200
 LÖDRÉTT K10 c/c 300
 Milliveggir einföld grind í miðjan vegg
 K10 c/c 250#
 EÐA BENDINET 181

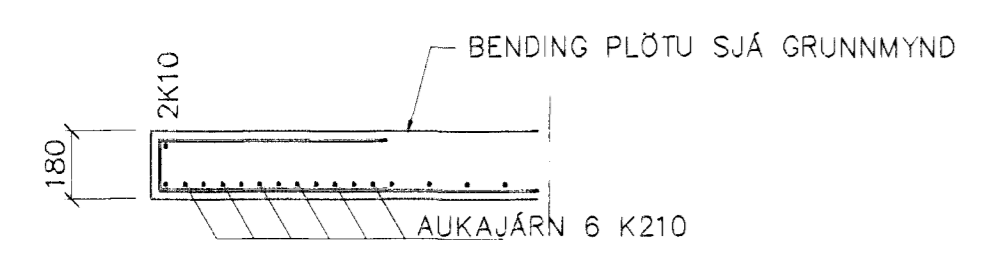
Br.	Dags.	Eðli breytinga	Sign

ERLUÁS 52
 HAFNARFIRÐI

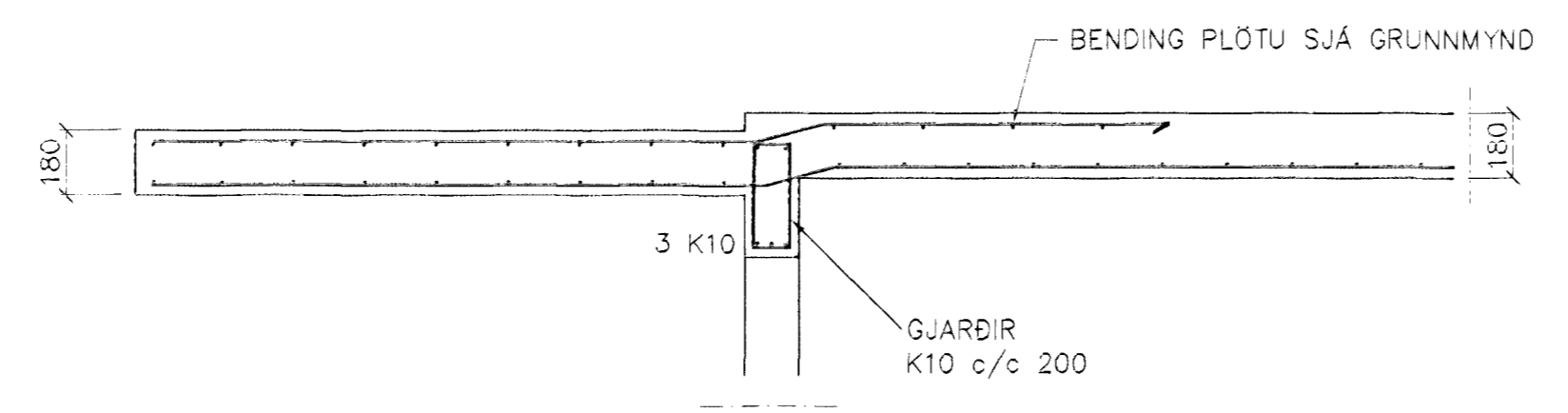
BENDING VEGGJA 1 HÆÐAR
 BENDING PLÖTU Samþykkt þáttur

1:50 1:20 09 JAN. 2002
 D.A.G.S. JAN. 2002 Byggingafulltrúinn í Hafnarfirði
 F.h. Sigurbjartur Halldósson
 VERK NR. 2126
 TEIKN. NR. 1-03
 HANNAÐ SIG. ÞORLEIFSS. KT. 241148-3009
 TEIKN. G.H.
 YFIRFIRIÐ

TEKNIJÓNUSTA SIGURDAR ÞORLEIFSSONAR ehf
 STRANDGÖTU 11 220 HAFNARFIRÐI
 Sími 555-4255 FAX 565-2875
 E-mail taeknijonusta@islandia.is
 kt. 440693-2539



SNID 9 1:20



SNID 8-8 1:20

AM 7/1 02
 Smp.