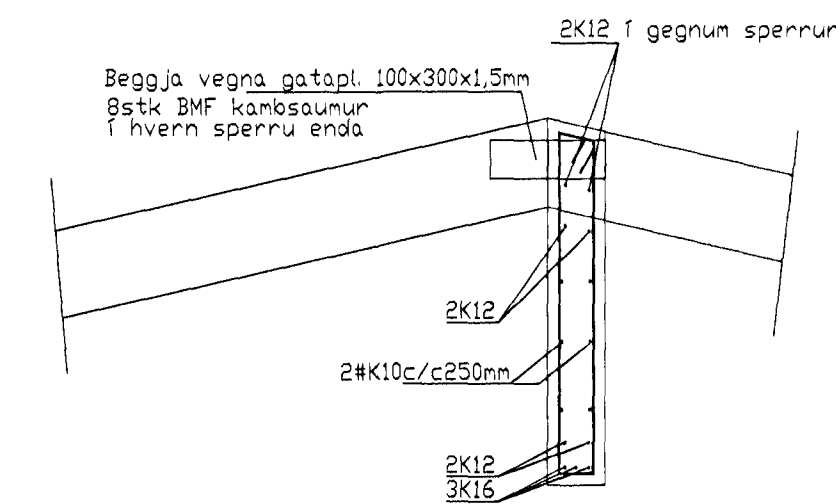
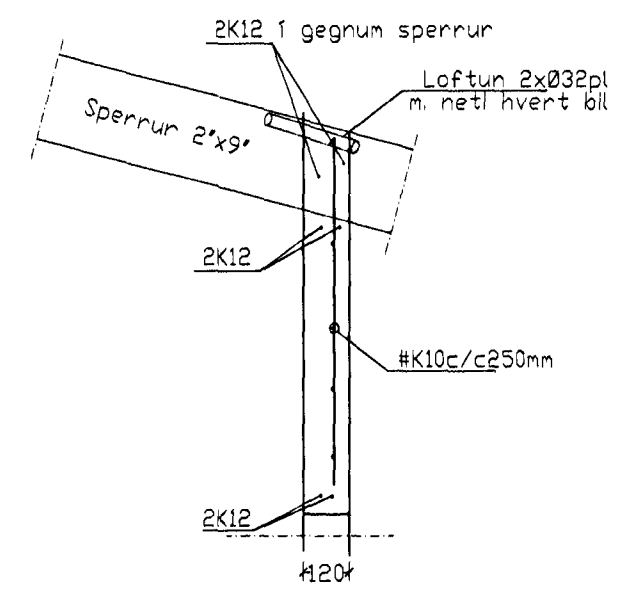
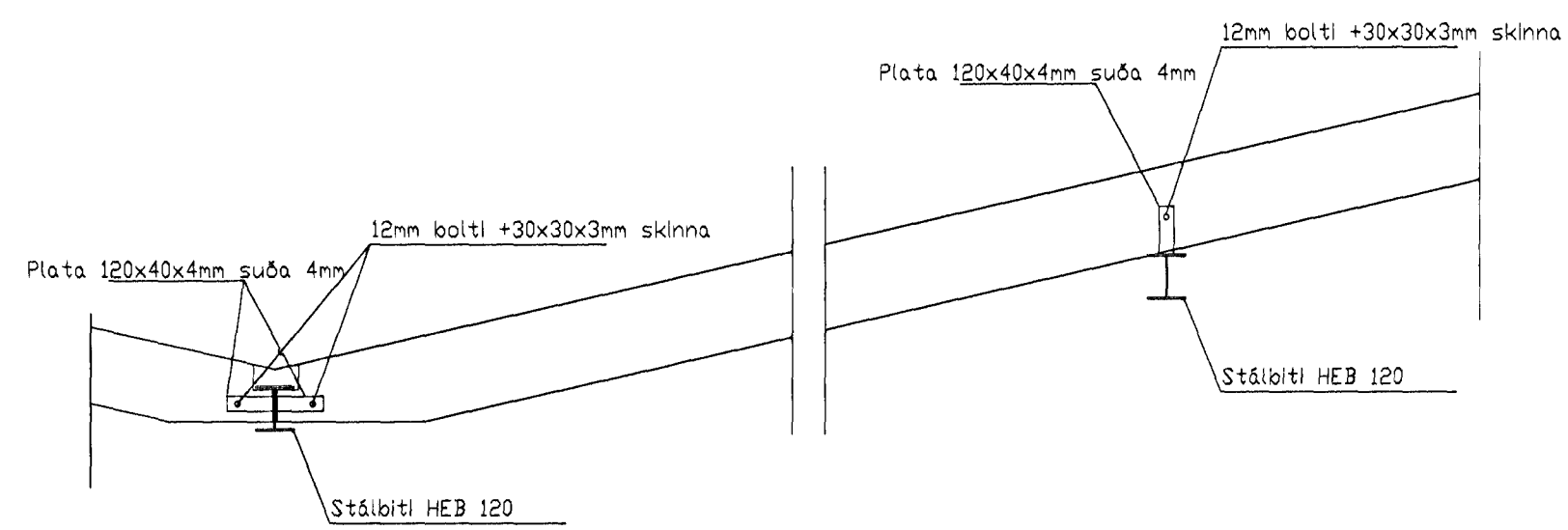


Snið Þ2 1:20

Snið Þ1 1:20

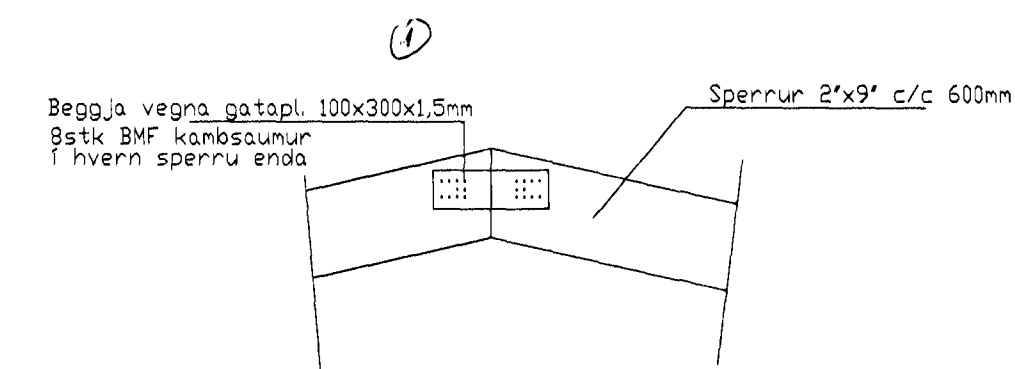
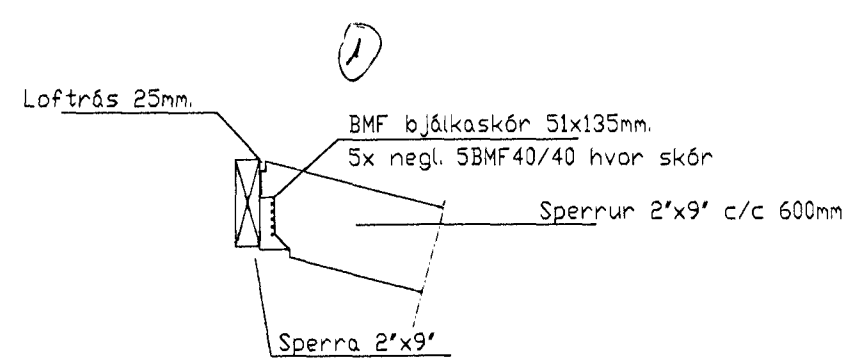
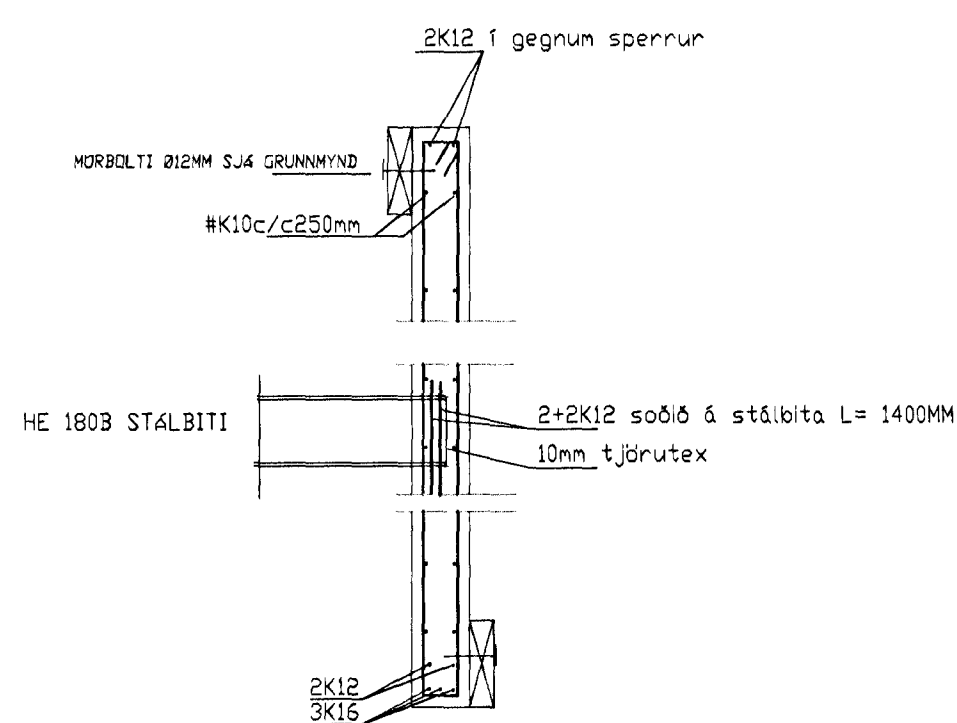
Snið Þ3 1:20



Snið Þ4 1:20

Snið Þ5 1:20

Snið Þ6 1:20



Snið Þ7 1:20

Snið GL 1:20

Snið Þ8 1:20

1 0 SEPT. 2002
VG

Ragnar G. Gunnarsson

Breytingar		Erluás 54 Hafnarfirði.	
Nr.	Dags.	Nafn	
1	26.8.02	RG	Tekniþjónusta Ragnars G Gunnarssonar ehf. Smiðjuveg 11 5 544 5350 fax: 544 5351 ragnarg@emnet.is
			Mkv. 1:20
			Nr. 5
			Dags. 4.8. 2002
			kt.: 110947-28

Ragnar G. Gunnarsson

SNID V0 1. LOFT