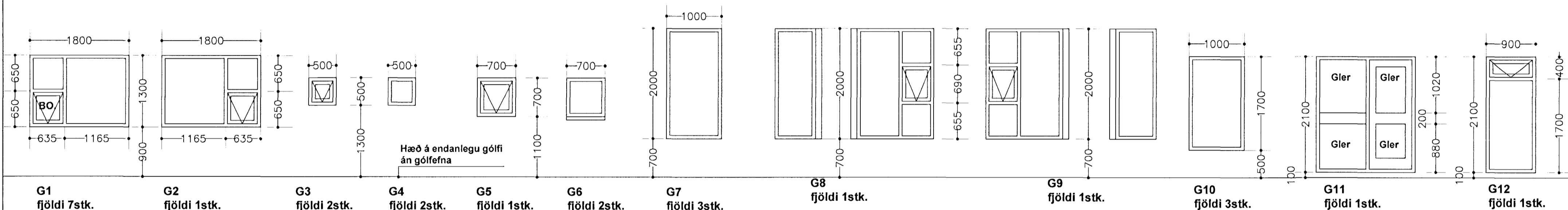
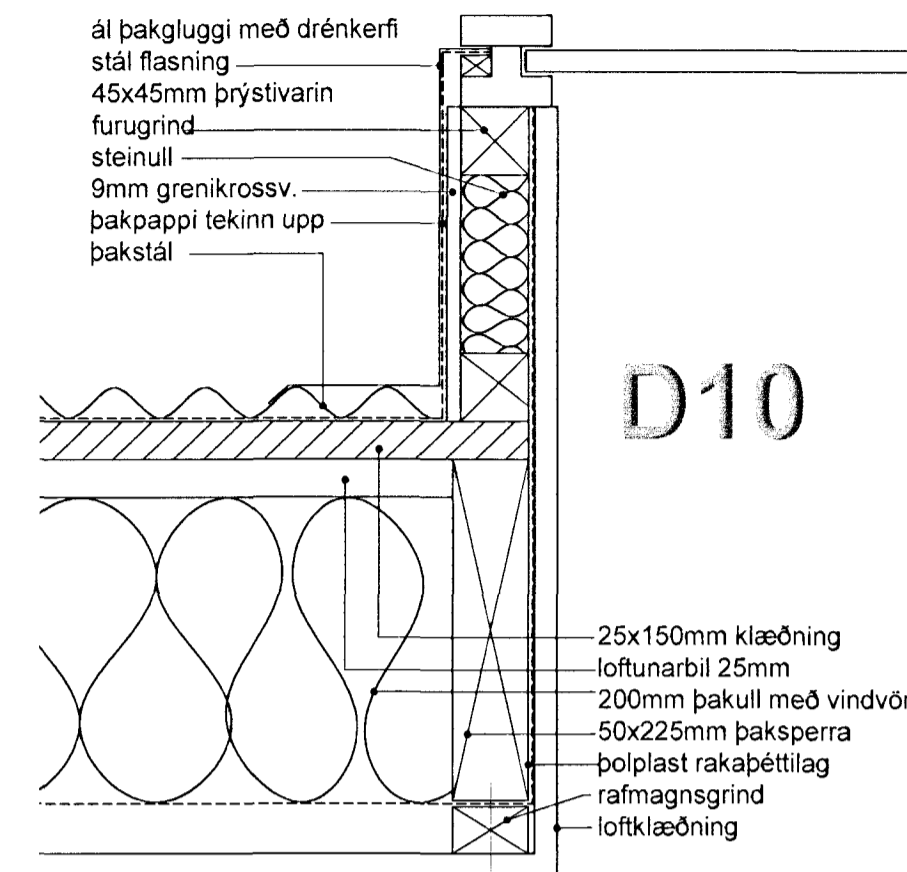
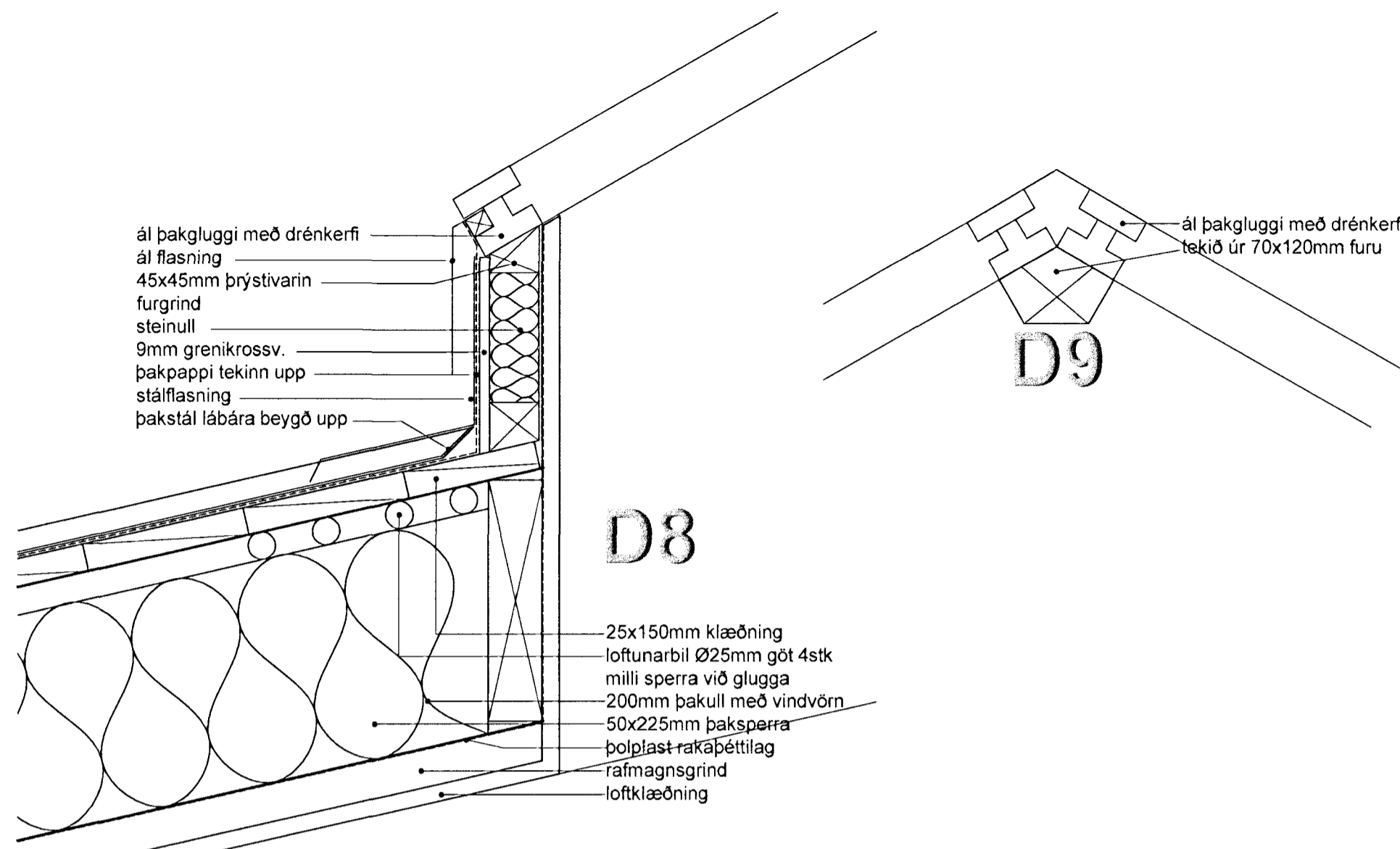
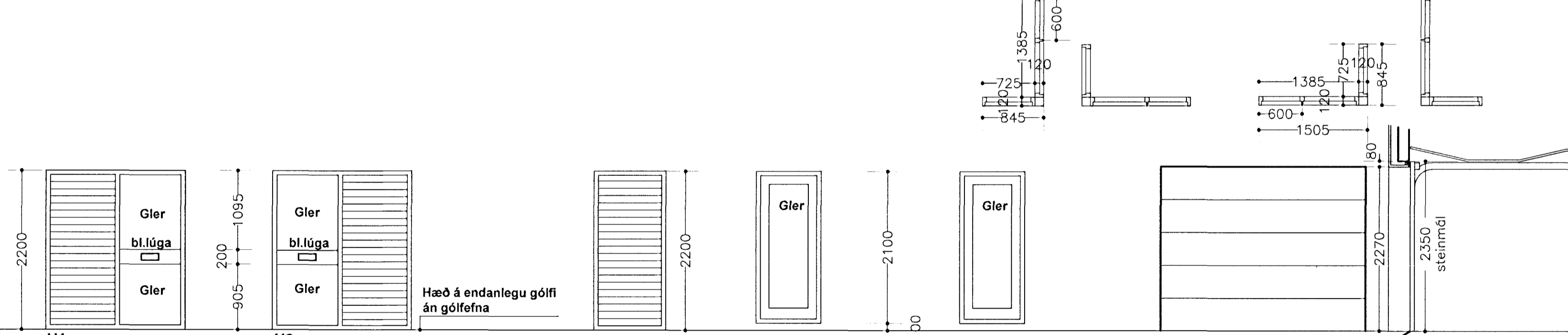


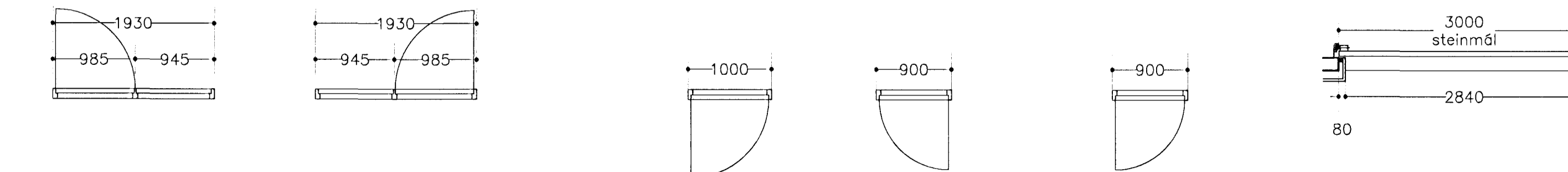
G14 þakgluggi fjöldi 1stk.



G1 fjöldi 7stk. **G2** fjöldi 1stk. **G3** fjöldi 2stk. **G4** fjöldi 2stk. **G5** fjöldi 1stk. **G6** fjöldi 2stk. **G7** fjöldi 3stk. **G8** fjöldi 1stk. **G9** fjöldi 1stk. **G10** fjöldi 3stk. **G11** fjöldi 1stk. **G12** fjöldi 1stk.



H1 fjöldi 1stk. **H2** fjöldi 1stk. **H3** fjöldi 1stk. **H4** fjöldi 1stk. **H5** fjöldi 1stk. **H6** fjöldi 1stk.



H7 fjöldi 1stk. **H8** fjöldi 1stk. **H9** fjöldi 1stk.

ATH. málsetning glugga- og hurða miðast við að gluggar og hurðar séu settar í eftir uppsteypu. Málsetningin er smíðamál og eru steypugöt 20mm stærri á hæð og breidd.

17 JULI 2002
VG

Erluás 54

Glugga- og hurðayfirlit, þakgluggi

kvarði 1:50,1:5 tekn. nr. 15

Ingi Gunnar Þórðarson byggingafræðingur bff kt. 280453-3239
Smíðjuvegur 11E 200 Kópavogur
sími 554 3523, 897 3523 fax 554 3523, netf. igh@simnet.is

dags. 06.06.2002 breytt:

Breytt dags.	Eðli breytinga	Breytt dags.	Eðli breytinga	Breytt dags.	Eðli breytinga	Breytt dags.	Eðli breytinga
--------------	----------------	--------------	----------------	--------------	----------------	--------------	----------------