

**I BENDISTÁL:**

GÆDI, STAÐSETNING OG BINDING STÁLS SKAL VERA Í SAMRÆMI VID ÍSLENSKAN STADAL IST 10 OG IST 14 (DS 411)

R.... TÁKNAR SLÉTT STÁL  
K.... TÁKNAR KAMBSTÁL

ALLT SLÉTT STÁL SKAL UPPTYLLA KRÖFUR UM GÆDI FYRIR FLOKK a Í (IST 14 (DS 411))  
ALLT KAMBSTÁL SKAL UPPTYLLA KRÖFUR UM GÆDI FYRIR FLOKK b<sub>2</sub> Í (IST 14 (DS 411))  
LÁGMARKSSKRIDMÖRK KAMBSTÁLS SKULU EIGI VERA LÆGRI EN 400 N/mm<sup>2</sup> (4000 kp/cm<sup>2</sup>)

- K10c/c300 TÁKNAR 10mm KAMBSTÁL MED 300mm BIL MILLI JÁRNA
- TÁKNAR JÁRN ALMENNT OG Í NEDRI BRÚN PLÖTU
- TÁKNAR JÁRN Í EFRU BRÚN PLÖTU
- TÁKNAR SKEYTINGU JÁRNA
- TÁKNAR JÁRN SEM BEYGIST UPP
- × TÁKNAR JÁRN SEM BEYGIST NIÐUR

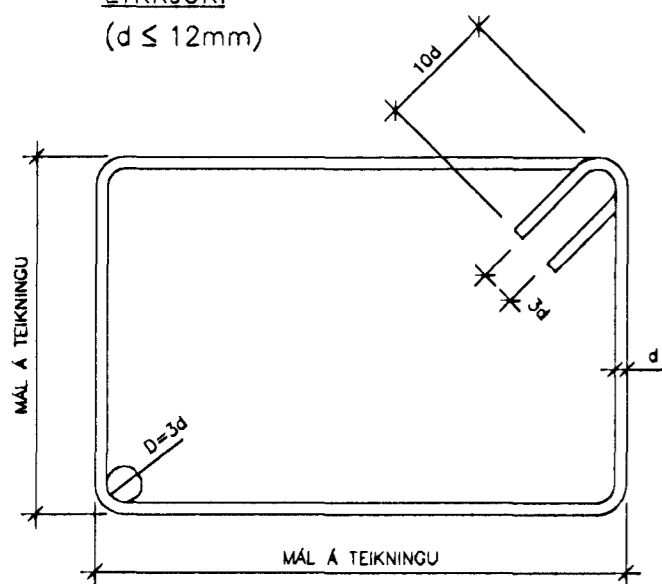
**BEYGING OG SKEYTING JÁRNA:**

GILDIR FYRIR SLÉTT STÁL OG KAMBSTÁL SEM UPPTYLLIR KRÖFUR UM GÆDI FYRIR FLOKKA a OG b<sub>2</sub> Í (IST 14 (DS 411))

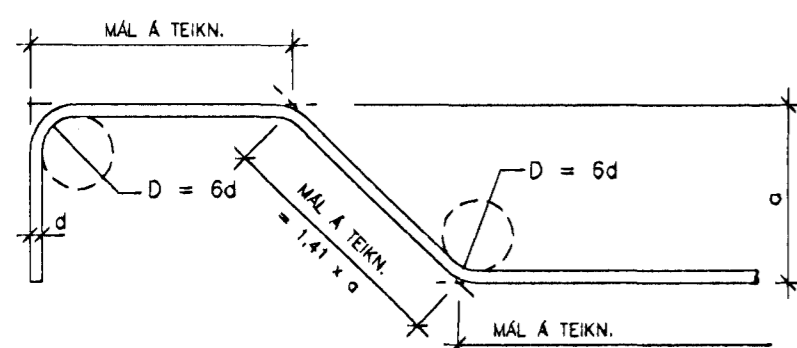
ÞVERMÁL JÁRNS, d	mm	8	10	12	16	20	25
ÞVERMÁL BEYGUHRINGS, D	mm	24	30	36	96	120	150
SKEYTILENGD JÁRNA S	R	mm	450	550	650	850	1050
	K	mm	350	400	500	650	800
SKEYTI JÁRNA Í PLÖTUM	Í PLÖTUM SKAL EKKI SKEYTA MEIRA EN ÞRÍJA HVERT JÁRN Í SAMA ÞVERSNIDI.						

ATHUGA BER AD EIGI ER LEYFILEGT AD BEYGJA BENDISTÁL EF LOFTHITI ER UNDIR -5°C

**LYKKJUR:**  
(d ≤ 12mm)



**BURDARJÁRN:**  
(d ≥ 16mm)



**FJARLÆGD JÁRNA FRÁ STEYPTU YFIRBORDI:**

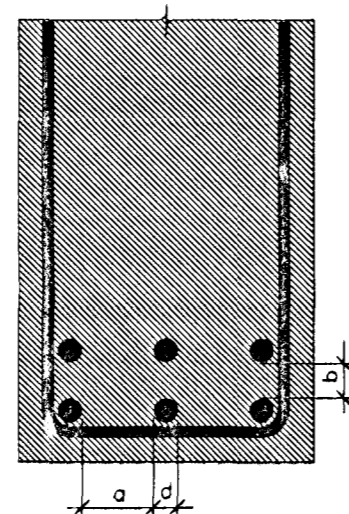
BYGGINGARHLUTAR ADSTÆÐUR	FJARLÆGD JÁRNA FRÁ STEYPTU YFIRBORDI NEMA SÉRTEIKNING SÝNI ANNAD.		
	PLÖTUR mm	VEGGIR mm	BITAR OG STODIR mm
INNANHÖSS	15	15	20
UTANHÖSS OG ANNARSSTADAR ÞAR SEM RAKI ER MIKILL	30	30	30
ÞAR SEM SJÓROK ER AD RÁÐI	40	40	40

STEYPUHULA Á BURDARJÁRN SKAL ÞÓ HVERGI VERA MINNI EN 1,5 x d

ÞANNIG SKAL GENGID FRÁ BENDINGU Í MÖTUM, AD ALLAR STANGIR SÉU Á ÞEIM STAÐ SEM TIL ER ETLAST SKV. UPPDRÁTTUM OG TRYGGT SÉ AD ÞÆR HREYFIST EKKI ÞEGAR STEYPT ER. SKAL Í ÞVI SKYNI NOTA FJARLÆGDARKUBBA OG STÓLA.

**MILLIBIL JÁRNA Í BITUM:**

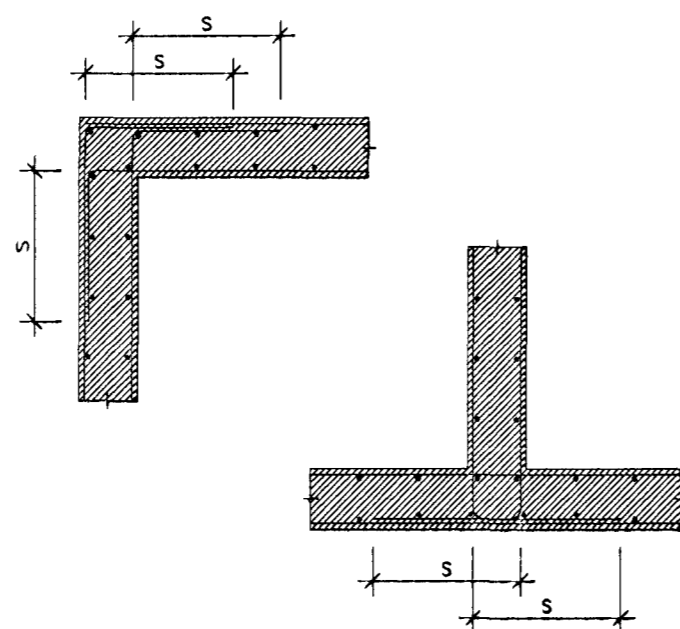
a = 2xd, ÞÓ MINNST Dmax.+10mm  
b = 1,0xd, ÞÓ MINNST Dmax.  
D = KORNASTÆRD Í STEYPU



**FRÁGANGUR JÁRNA Í KRINGUM OP:**

SÉ EKKI ANNARS GETID KOMI AUKALEGA JÁRN UMHERFIS GLUGGA, HURDIR OG GÖT Í PLÖTUM OG VEGGJUM ER SVARA TIL ÞEIRRA JÁRNA SEM KLIPPT ERU Í SUNDUR, ÞÓ ALDREI MINNA EN 2 K12 ER NÁI 50cm ÚT FYRIR OP.

**FRÁGANGUR JÁRNA Í VEGGHORNUM**



**II STEINSTEYPA:**

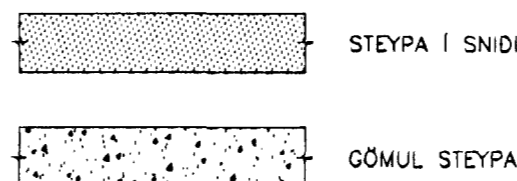
STEYPA OG STEYPUVINNA SKAL VERA Í SAMRÆMI VID ÍSLENSKA STADLA IST 10 OG IST 14 (DS 411)

FRAMKVEMDAFLOKKUR: B  
STEYPUGÆDI EINSTAKRA BYGGINGARHLUTA:

BYGGINGARHL.	BROTÞ.FL. N/mm <sup>2</sup> (kp/cm <sup>2</sup> )	SEMENTSAGN kg/m <sup>3</sup>	V/S - TALA
SÖKKLAR / PLATA	S-25 (S-250)	300	0,55
VEGGIR	S-25 (S-250)	300	0,50

ÞYKKLEIKAFLOKKUR: ÞF, SIGMÁL 5-8 cm  
LOFTINNHOLD: 5,5%

**TÁKN:**



**III TRÉVIRKI:**

ALLT EFNI OG VINNA SKAL VERA Í SAMRÆMI VID ÍSLENSKAN STADAL IST/DS 413

LIMTRÉ SKAL VERA AF STYRKLEIKAFLOKKI L40

TIMBUR Í BURDARVIRKI SKAL ALLT STANDAST KRÖFUR SEM GERDAR ERU TIL TIMBURS AF STYRKLEIKAFLOKKI K24

ADRIÐR VIDIR MEGA VERA AF STYRKLEIKAFLOKKI K18

FÓTSTYKKI VEGGJA OG GÖLFBITAR YFIR ÖUPPHITUDU RÝMI SKULU VERA GAGNVARIN Í FLOKKI A SAMKV. ÍST INSTA 140. ÞAR SEM TIMBUR LIGGUR AD KALDRI STEYPU SKAL SETJA RÆMU AF TJÖRUPAPPA Á MILLI.

ALLIR NAGLAR, BOLTAR OG FESTJÁRN Í ÞÖKUM SKULU VERA HEITGALVANHÖDUÐ.

Í ÞAKKLÆDNINGU SKAL NOTA 25x150mm BORDVID (HEIMILT ER AD NOTA GALLALITID MÓTAEFNI, HEILT OG ÖKLOFID). HVERT BORD SKAL NEGLT Í HVERJA SPERRU MED 3 STK RIFFLUDUM SKÖTNOGLUM 28/70 EDA SAMSVARANDI. BORD SKAL EINGÖNGU SETJA SAMAN Á SPERRUM. SAMSETNINGAR SKULU ALDREI VERA TVÆR EDA FLEIRI Í RÖÐ Á SÖMU SPERRU.

MÚRBOLTAR: L=150/80 MERKIR LENGÐ BOLTA: 150mm OG FESTIDÝPT: 80mm

N TÁKNAR VENJULEGAN FERHYRNDAN SAUM  
K TÁKNAR KAMBSAUM.

**IV ÁLAGSFORSENDUR:**

**NOTÁLAG:**

ÁLAGSTILHÖGUN ER Í SAMRÆMI VID ÍSLENSKAN STADAL IST 12 (DS 410)

ÞÖK: ..... 1,0 kN/m<sup>2</sup>

ÞAKPLÖTUR: ..... kN/m<sup>2</sup>

ADRAR PLÖTUR: ..... 1,5 kN/m<sup>2</sup>

STIGAR: ..... 1,5 kN/m<sup>2</sup>

AUKANOTÁLAG VEGNA LÉTTRA VEGGJA: ..... 0,5 kN/m<sup>2</sup>

**VINDÁLAG:**

ÁLAGSTILHÖGUN ER Í SAMRÆMI VID ÍSLENSKAN STADAL IST 12 (DS 410)

V = 47m/sek, q = 1.4 kN/m<sup>2</sup>

**JARÐSKJÁLÆTAÁLAG:**

ÁLAGSTILHÖGUN ER Í SAMRÆMI VID ÍSLENSKAN STADAL IST13

V = Z x K x C x W

Z = 1,0

K = 1,33

C = 0,12

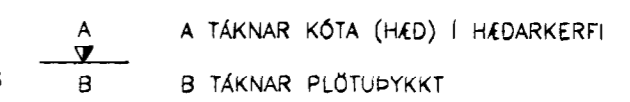
W = HEILDAREIGINÁLAG (AUK 25% AF NOTÁLAGI)

**V GRUNDUN:**

GRUNDUN ER Í SAMRÆMI VID ÍSLENSKAN STADAL IST 15 (DS 415)

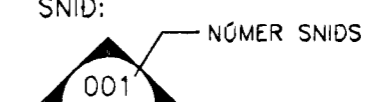
**VI MÁLSETNING:**

ÖLL ÖNEFND MÁL OG ÞVERSNIDSSTÆRDIR ERU Í mm  
HÆÐARKÓTAR ERU Í m

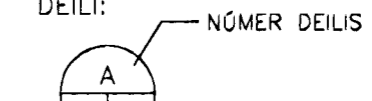


**VII ADRAR SKÝRINGAR:**

SNID:



DEILI:



X: NR. TEIKNINGAR ÞAR SEM SNID/DEILI ER TEKID  
Y: NR. TEIKNINGAR ÞAR SEM SNID/DEILI ER SÝNT

- B MERKIR BITA
- S " SÖLU
- V " VEGG (SKERVEGG)
- U " UNDIRSTÖÐU

U001-Y MERKIR UNDIRSTÖÐU 001 SEM SÝND ER Á TEIKNINGU Y

Byggingafrulltrúi Hafnarfjarðar  
Afgreitt þann  
19 JULI 2001  
VC

HANNAÐ	JÓN BERGSSON	VERKFR. VERKFRÆÐIHÖNNUN	ST
TEIKNAD	SAMPYKKT	M.V.F.I SMÁRAHVAMMI 4, HAFNARF. S. 555-1974	M=1:
YFIRFARIÐ	VERK	BURDARVIRKI	DAGS.
		ALMENNAR SKÝRINGAR	OKT. 1999

DM. 19/701  
Lj b