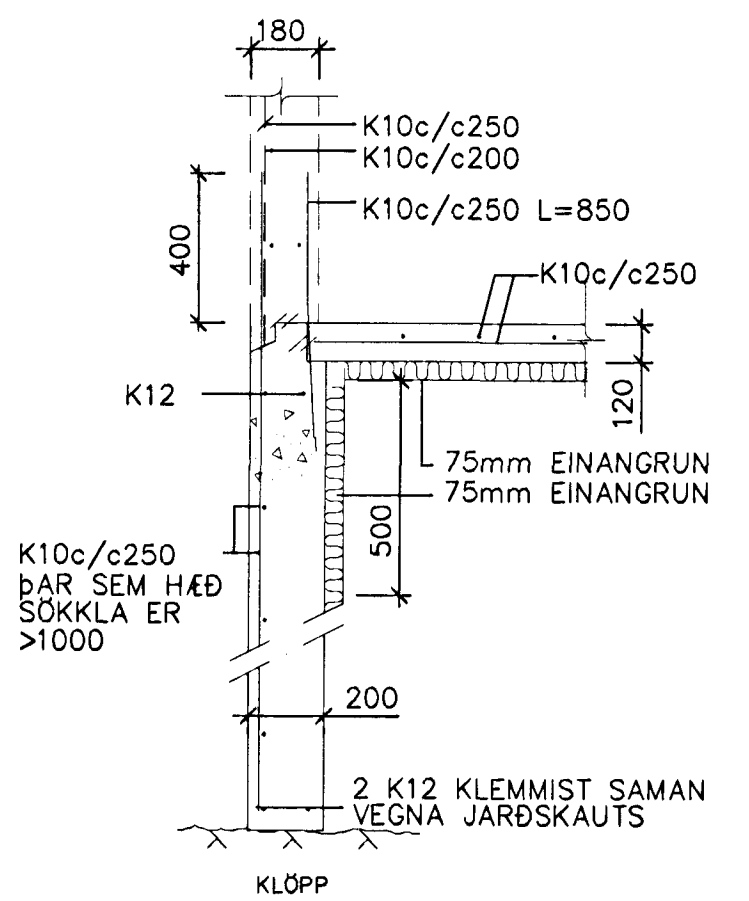
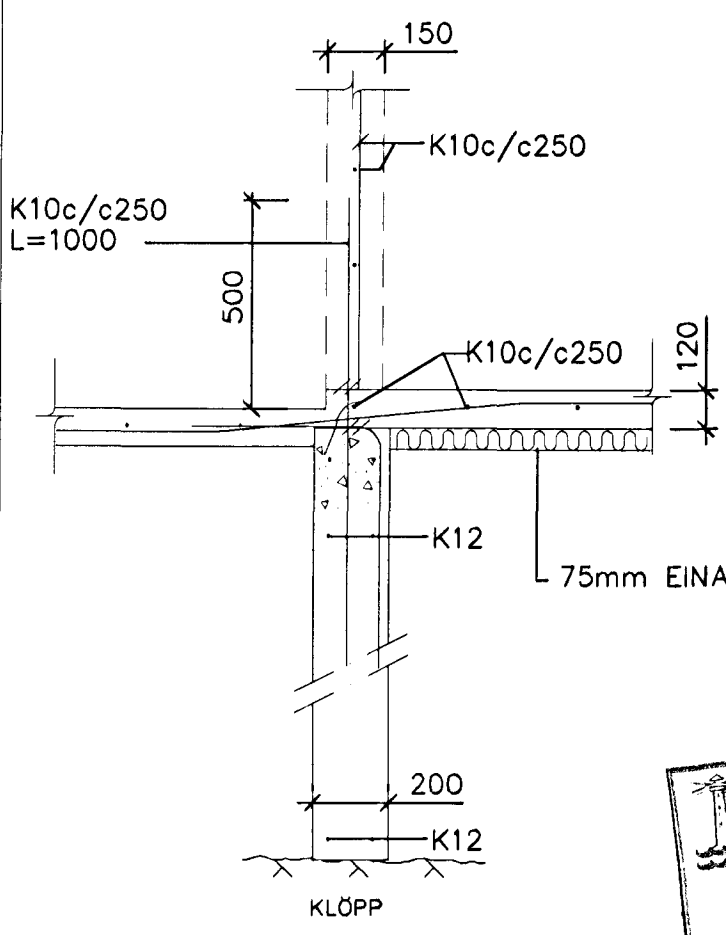


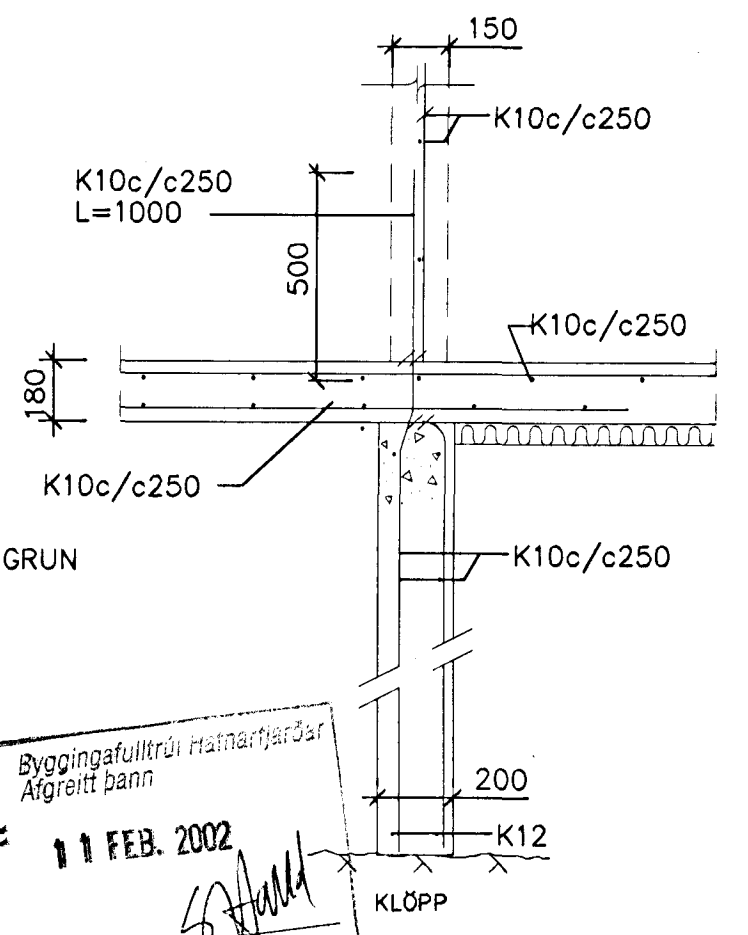
DEILI, 1:10



SNID 01, 1:20



SNID 04, 1:20



SNID 05, 1:20

Byggingafulltrúi Matnæturáæð
Afgreitt þann
11 FEB. 2002
[Signature]

ATH.
STOKKASTÆRÐIR ERU BREIDDxHÆÐ
EÐA DÝPT x HÆÐ. KÓTI STOKKS
ER BOTNKÓTI

SKÝRINGAR SJÁ TEIKNINGU S1

Am. 11/2002
Srb

E56-2 SÖKKULL.DWG

TJ	BREYTING Á SVÖLUM	8/2/02
HANNAÐ	JÓN BERGSSON	VERKFR. VERKFRÆÐIHÖNNUN
T.J	DÍPL. ING.	M.V.F.I. SMÁRAHVAMMI 4, HAFNARF. S. 555-1974
TEIKNAD	SAMÞYKKT	ERLUÁS 56
T.J	VERK	M= 1:20 1:50
YRFARID	0112	SÖKKLAR 1. HÆÐ
		DAGS. JÚNÍ 2001