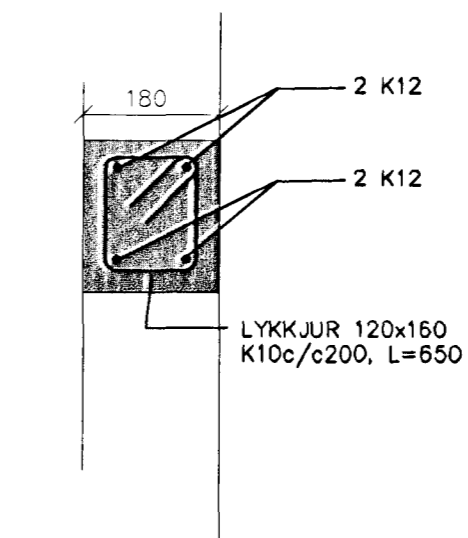
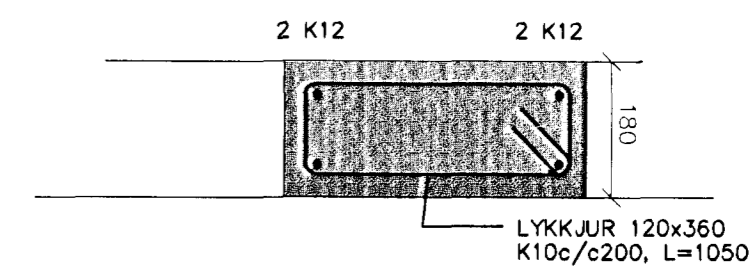


JÁRNBENDING Í INNVEGGI  
K10c/c250 EINFÖLD GRIND

JÁRNBENDING Í ÚTVEGGI  
K10c/c250 EINFÖLD GRIND



DEILI 1, 1:10



DEILI 2, 1:10

GRUNNMYND, 1:50

SJÁ SNIÐ 07

**SKÝRINGAR:**

STEINSTEYPA  
FRAMKVÆMDFLOKKUR:  
STEYPUGÆDI  
BROTÞÓLSFLOKKUR:  
SEMENTSMAGN:

BENDISTÁL  
STÁLGÆDI:

ALMENNAR SKÝRINGAR SJÁ TEIKN. NR. B100

Sampykkt þann  
19 SEPT. 2001  
Byggingafulltrúinn í Háhartírói  
Sigurbjartur Halldórsson

Ks40 OG ST37

*Jón Bergsson*

*Dr. 17/10/01*  
*lyp*  
E56-4 PLATA.DWG

HANNAÐ	JÓN BERGSSON	VERKFR. VERKFRÆÐIHÖNNUN	B4
TEIKNAD	T.J	DIPL. ING. M.V.F.I. SMÁRAHVAMMI 4, HAFNARF. S. 555-1974	M= 1:10 1:50
YFIRFARID	VERK	ERLUÁS 56	DAGS.
	0112	ÞAKPLATA	ÁGÚST 2001