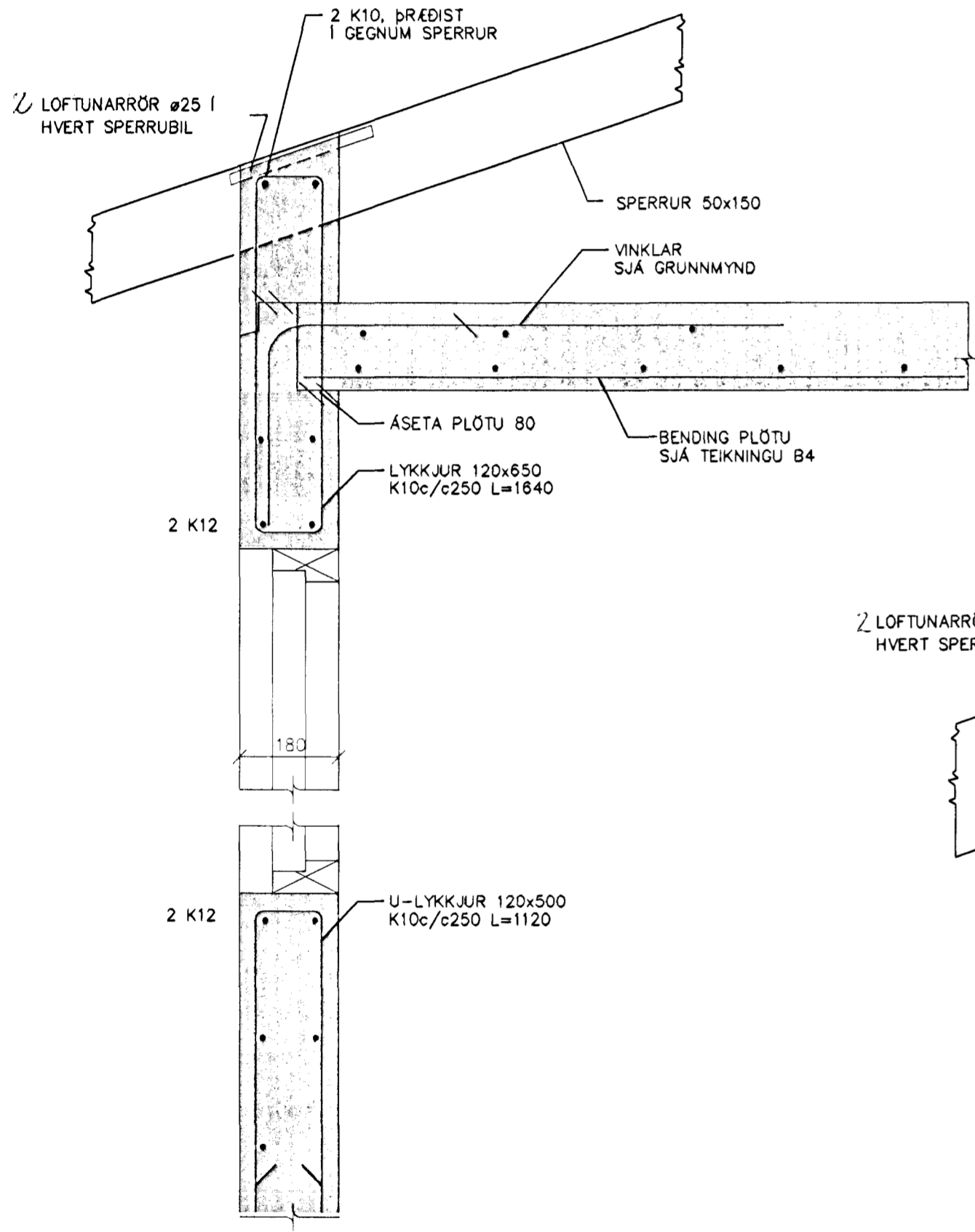
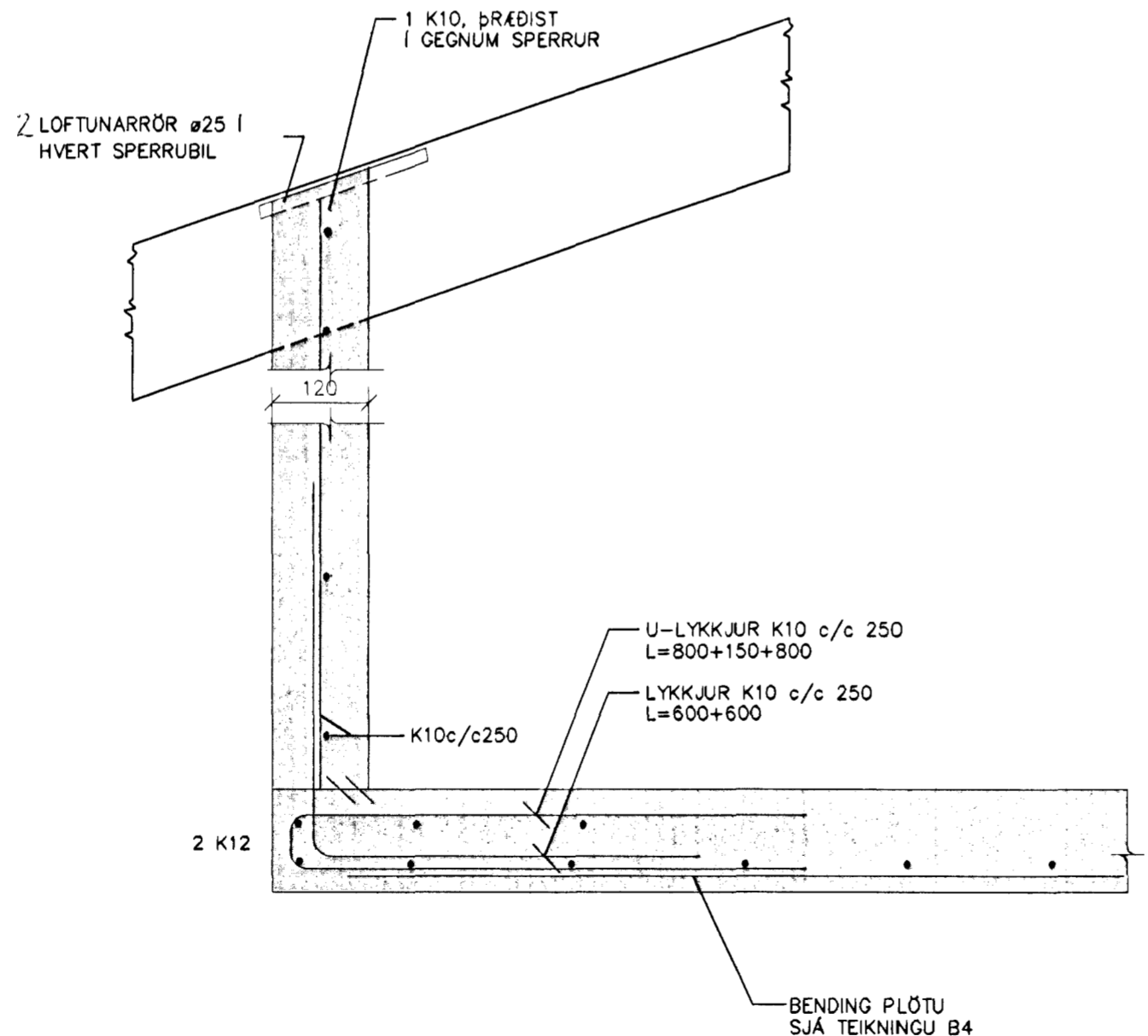


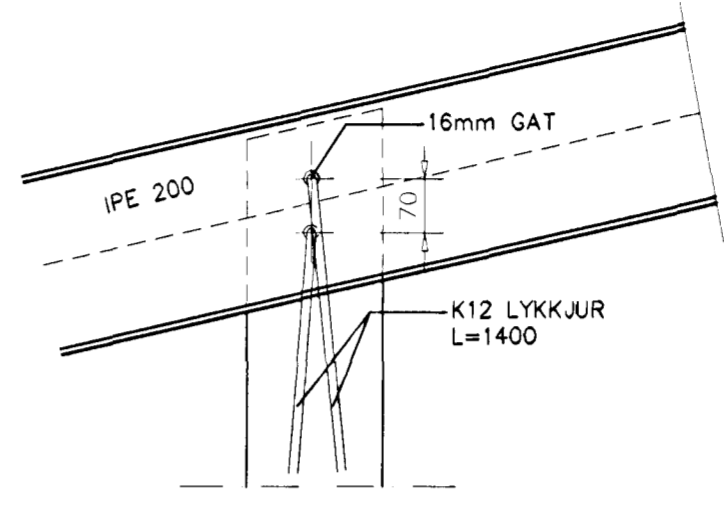
SNID 8, 1:10



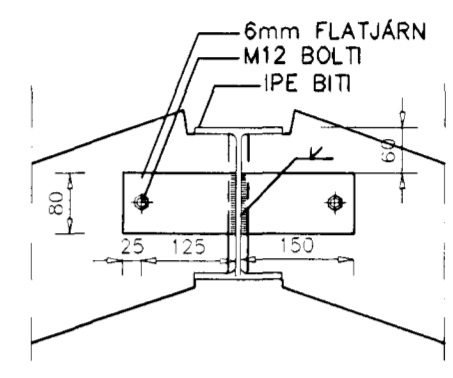
SNID 7, 1:10



SNID 05, 1:10



SNID 10, 1:10



SNID í IPE BITA

Samþykkt þann
19 SEPT. 2001
Byggingafulltrúi
Eh. Sigurbjartur

ALMENNAR SKÝRINGAR SJÁ TEIKNINGU B100 OG B5

17/901
e56-6 snid.DWG / 1=1 A2

HANNAÐ	JÓN BERGSSON	VERKFR. VERKFRÆÐIHÖNNUN	B6
TEIKNAD	T.J	DIPL. ING. M.V.F.I SMÁRAHVAMMI 4, HAFNARF. S. 555-1974	
TEIKNAD	T.J	SAMÞYKKT	ERLUÁS 56
YFIRFARIÐ	VERK	0112	SNID
			M=1:10 M=1:20 DAGS. ÁGÚST 2001