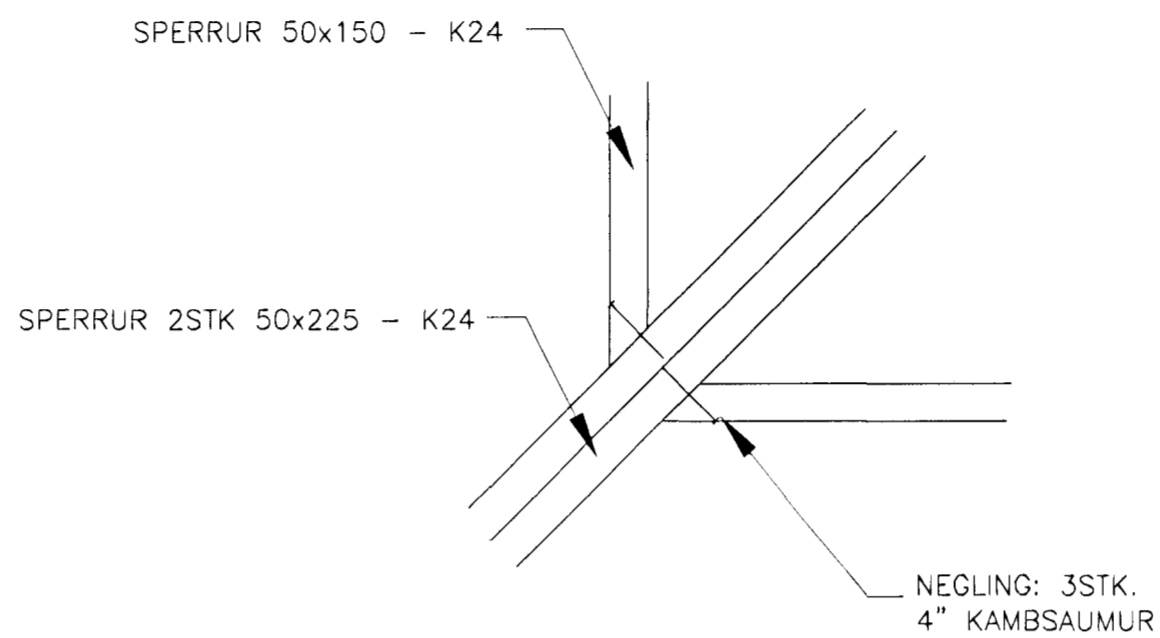
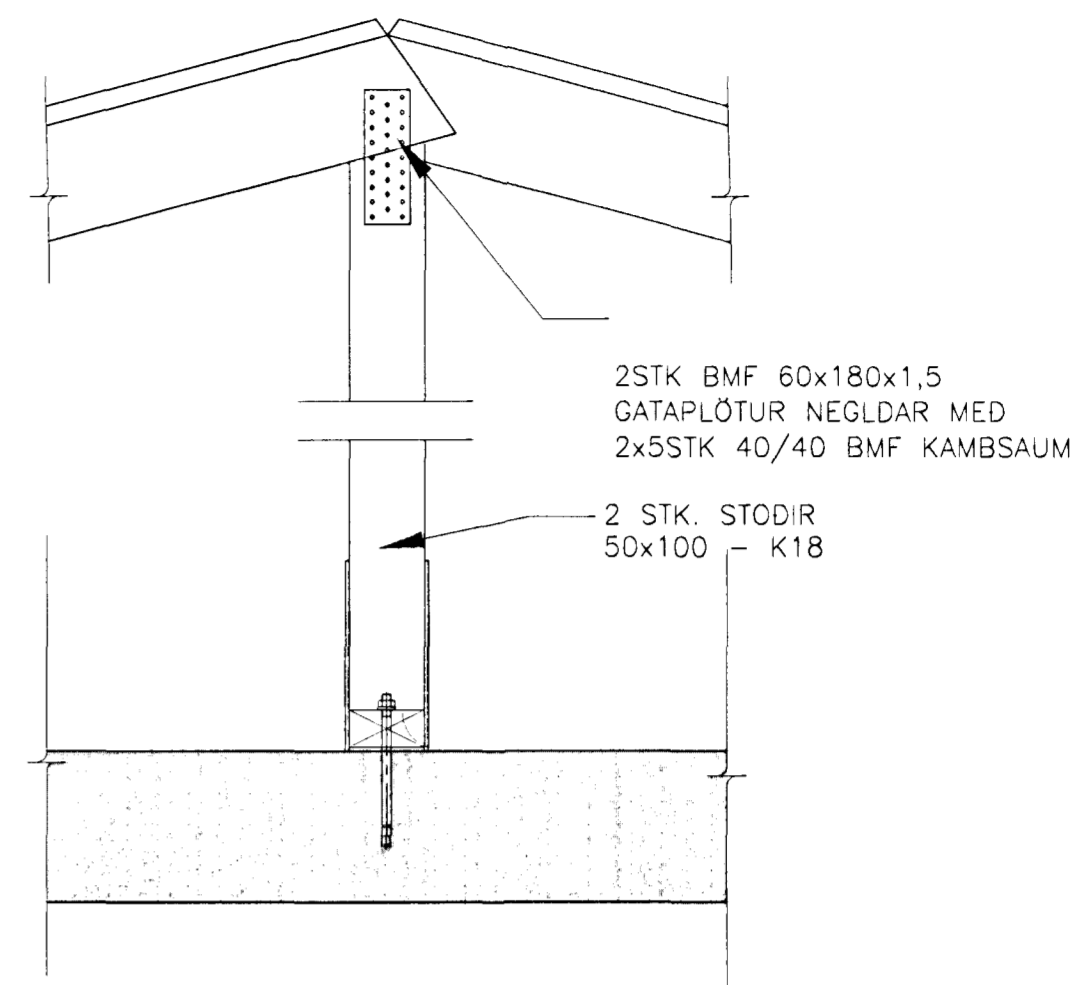


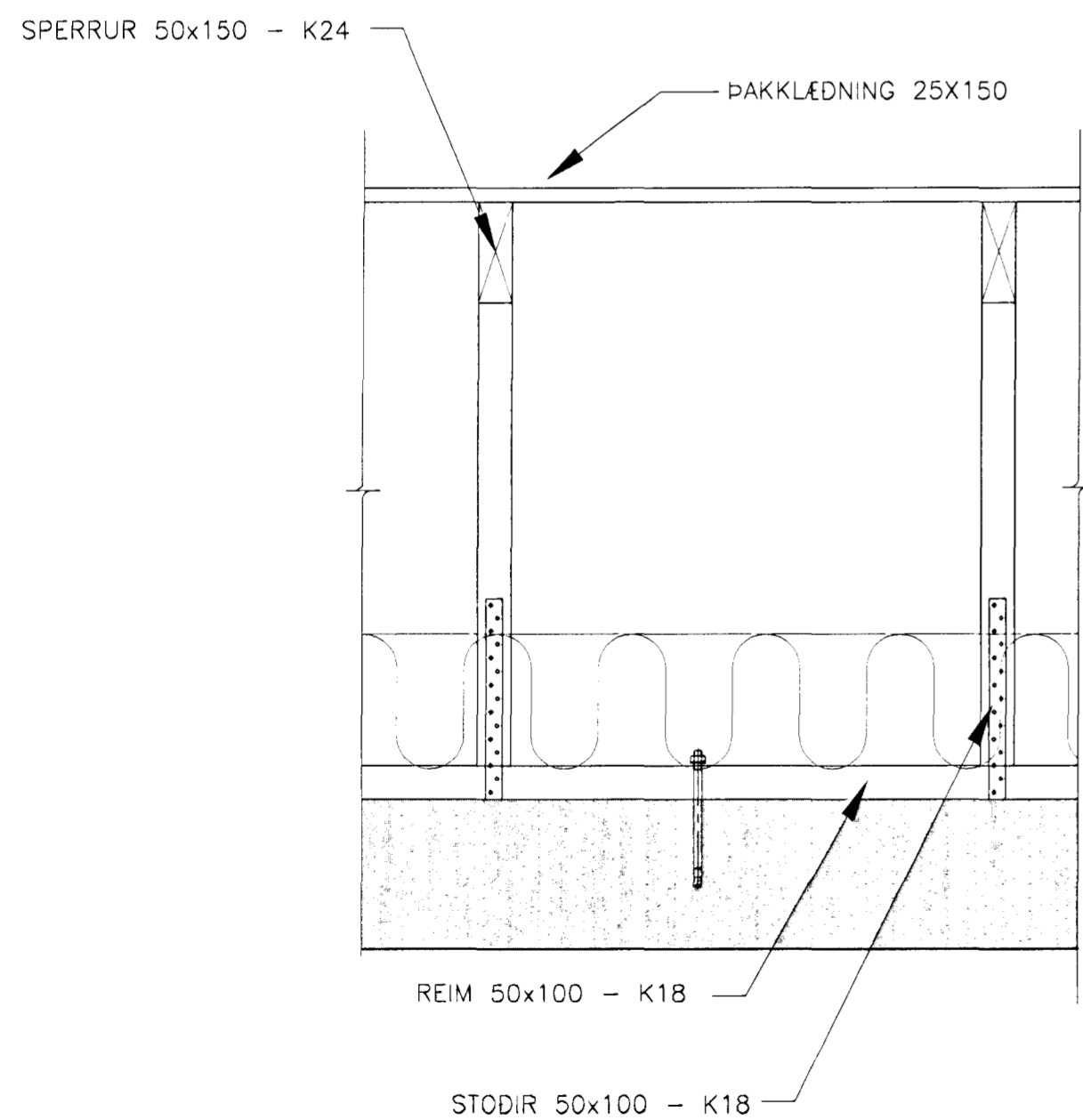
SNID 9, 1:10



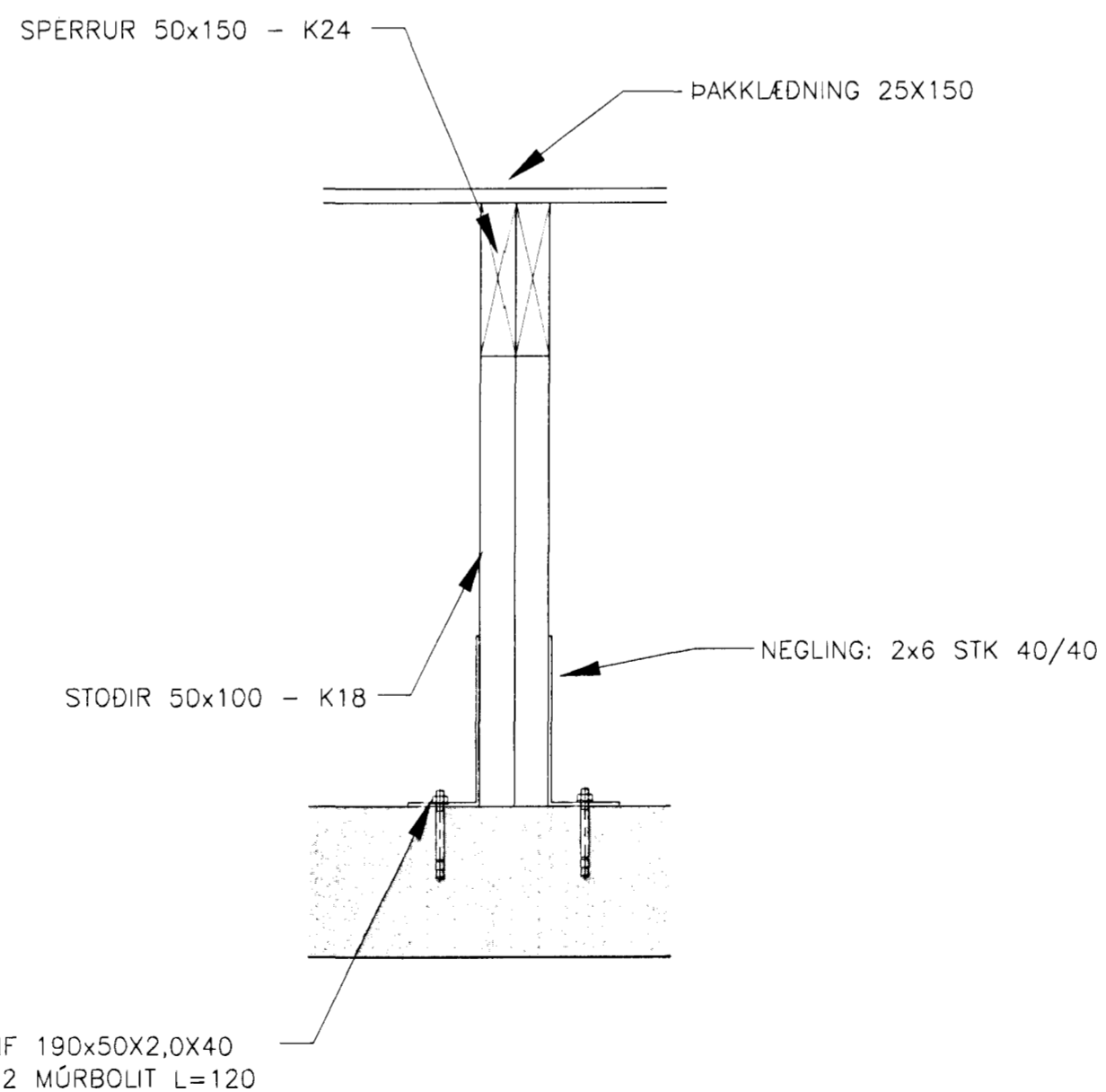
DEILI 04, 1:10



SNID 11, 1:10



SNID 13, 1:10



SNID 12, 1:10

Samþykkt þann
19 SEPT. 2001
Byggingatúlkun
F.h. Sigurbjörns

ALMENNAR SKÝRINGAR SÁ TEIKNINGU B100 OG B5

Jón Bergsson

HANNAÐ	JÓN BERGSSON	VERKFR. VERKFRÆÐIHÖNNUN	B7
TEIKNAD	T.J.	DIP. ING. SMÁRAHVAMMI 4, HAFNARF. S. 555-1974	M=1:10
YIRFARID	VERK	ERLUÁS 56	DAGS.
	0112	SNID	AGÚST 2001

17/9/01
linh
e56-3 snid.DWG / 1=1 A2