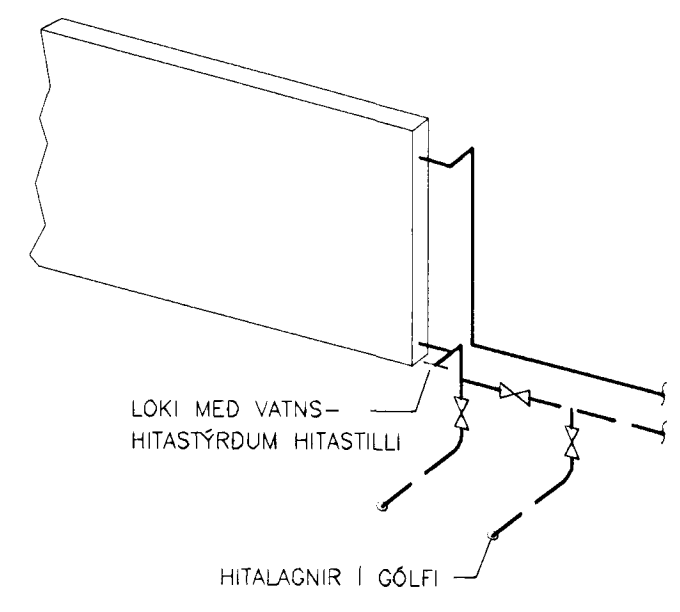


GRUNNMYND 1:50

Samþykkt þann  
 29 NOV. 2001  
 Byggingafulltrúinn í Hafnarfirði  
 E.h. Sigurbjartur Halldórsson

*Jón Bergsson*



TENING OFNS OG GÓLFHITALAGNAR

AM. 26/11/01  
*[Signature]*  
 SP11 hiti-rum.DWG

HANNAÐ	JÓN BERGSSON	VERKFR. VERKFRÆÐIHÖNNUN	
T.J	DÍPL. ING.	M.V.F.J. SMÁRAHVAMMI 4, HAFNARF. S. 555-1974	P16
TEKNAÐ	SAMÞYKKT	ERLUÁS 56	M= 1:50
YFIRFARID	VERK	0112 HITI - RÚMMYND	DAGS. 14/11/01