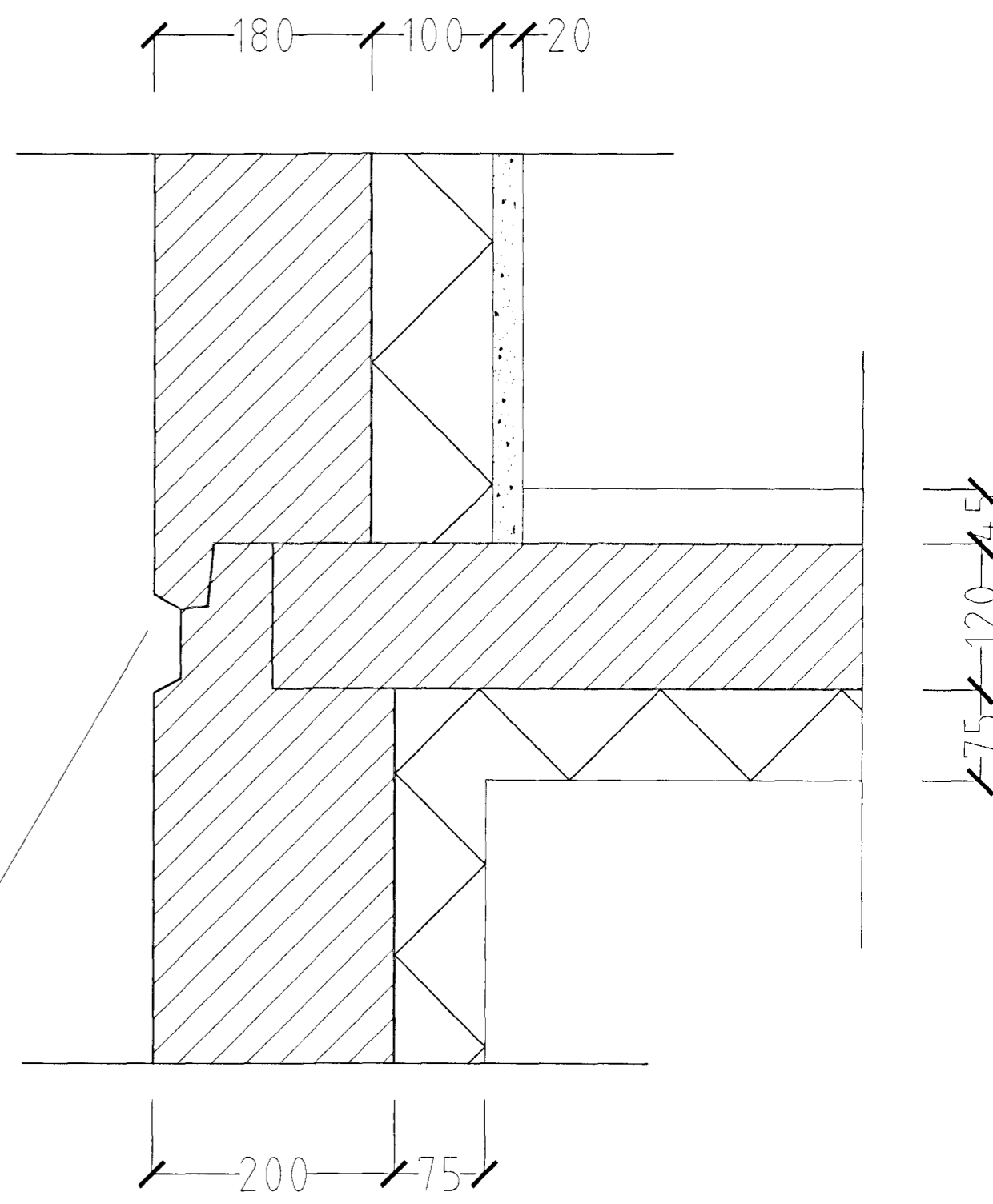


Þakstál
 Þakpappi
 25 X 150 mm borðaklæðning
 Timbursperrur 50 X 225 mm.
 Ø 32 mm loftræstir, með fluguneti
 2 stk. pr. sperrubil.
 Vindpappi (20 PAM).
 Þakeinangrun 200 mm. (Þakull)

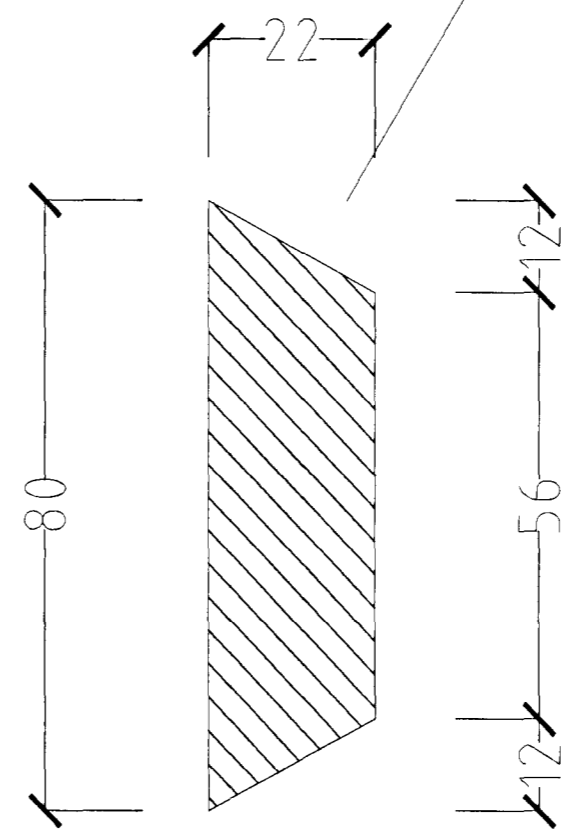
Þakkantur:
 Rennujárn c/c 600 mm.
 100 mm Þakrenna.
 Flasing úr sama efni og Þakstál.
 Þakniðurfall. Sjá lagnateikningu.

Veggur:
 180 mm. steyptur veggur.
 100 mm einangrun
 20 mm. múrhuð.

HLUTAMYND ÞAKKANTUR MKV. 1:5.



HLUTAMYND MKV 1:5



HLUTAMYND MKV 1:1.

Byggingafultrúll Hafnarfjarðar
 Afgreitt þann
 14 FEB. 2002
[Signature]

ERLUÁS 56 HAFNARFIRÐI

Sigurður Þorvarðarson byggingafræðingur bfi.
 Teiknistofan Strandgötu 11 220 Hafnarfirði.
 SH teiknistofan ehf kt 510298-2769 Kt. aðalhönnuðar 141250-4189
 Sími 5651510 Fax: 5651299 Netfang teiknistofan@islandia.is

Skýringar	Séruppdráttur
Teikning	Hlutamyndir
Mælikvæði	1 1 og 1:5
Undirskrift	14/202 <i>[Signature]</i>
Blað nr. 5 af 6	Dagsetning: 6. júní 2001
Breytt:	