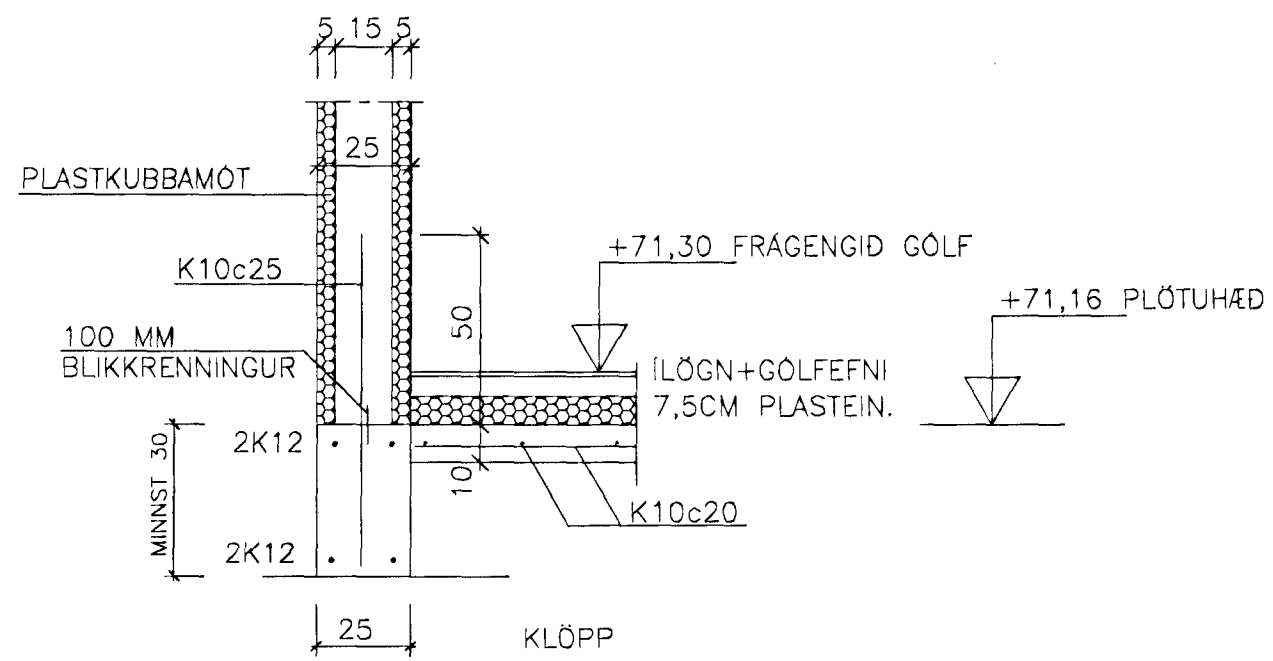
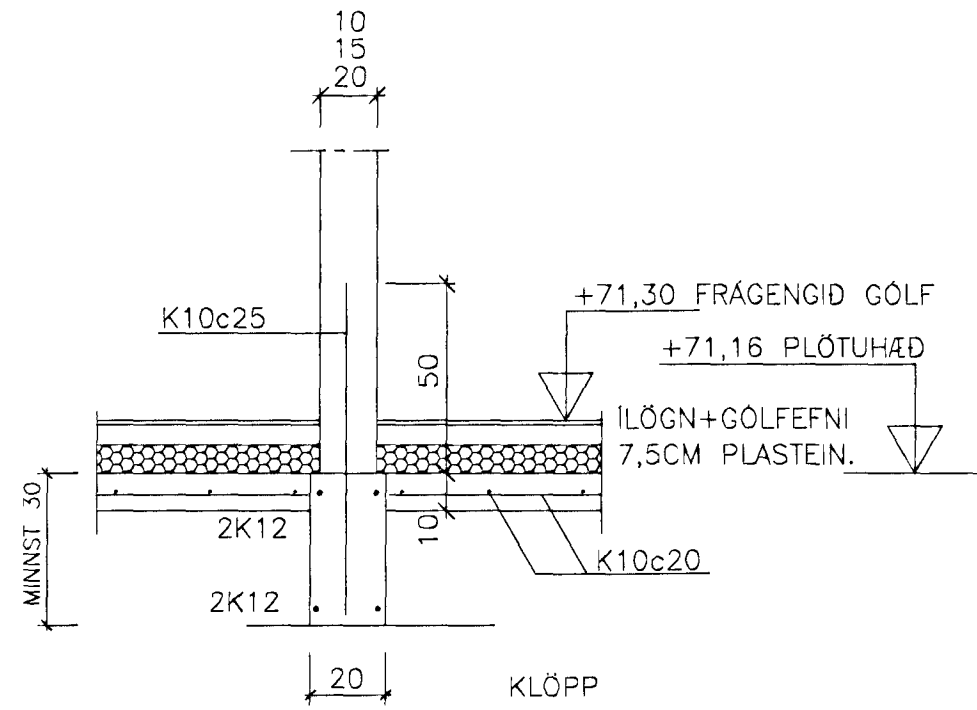


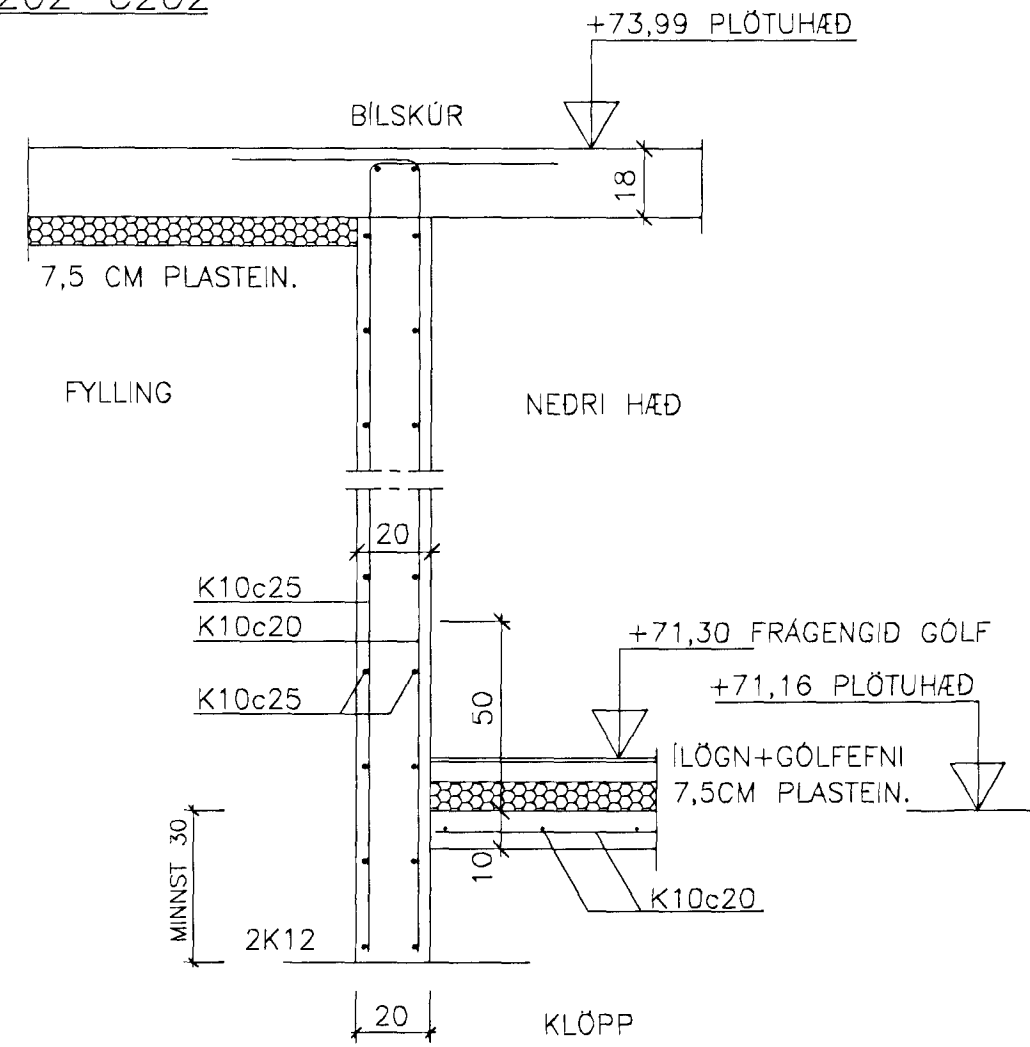
A202-A202



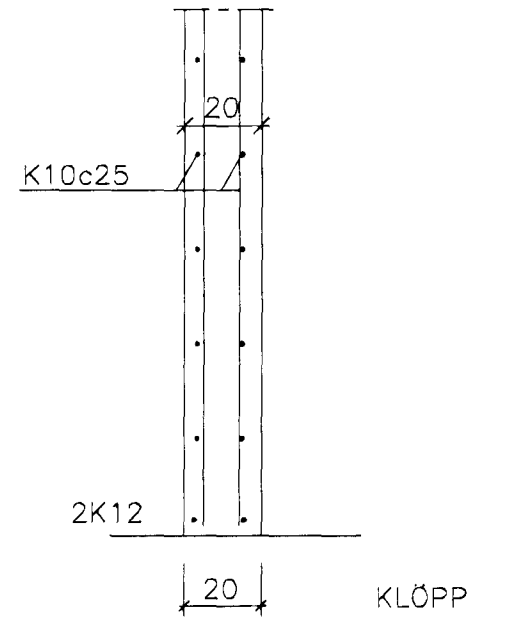
B202-B202



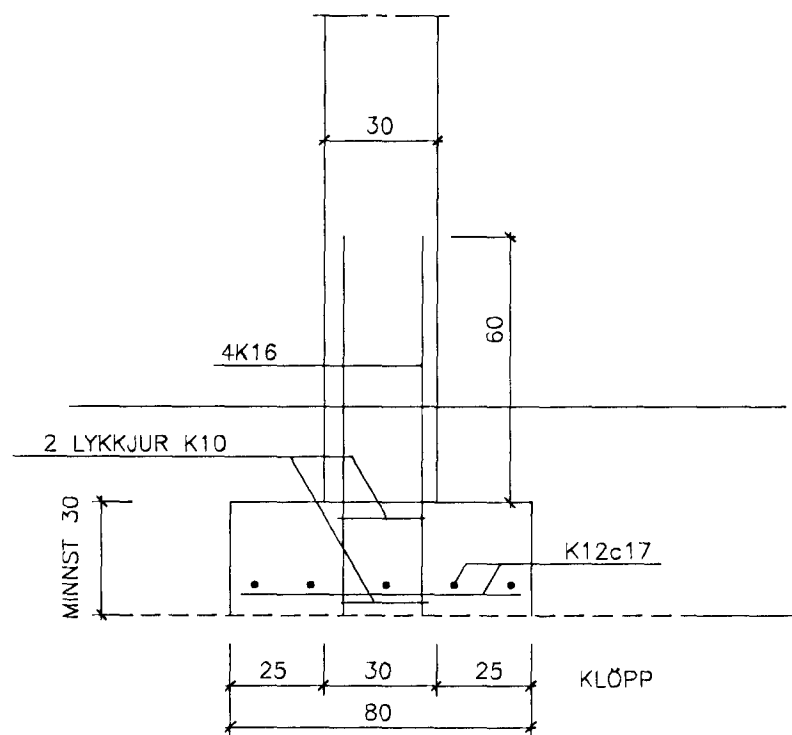
C202-C202



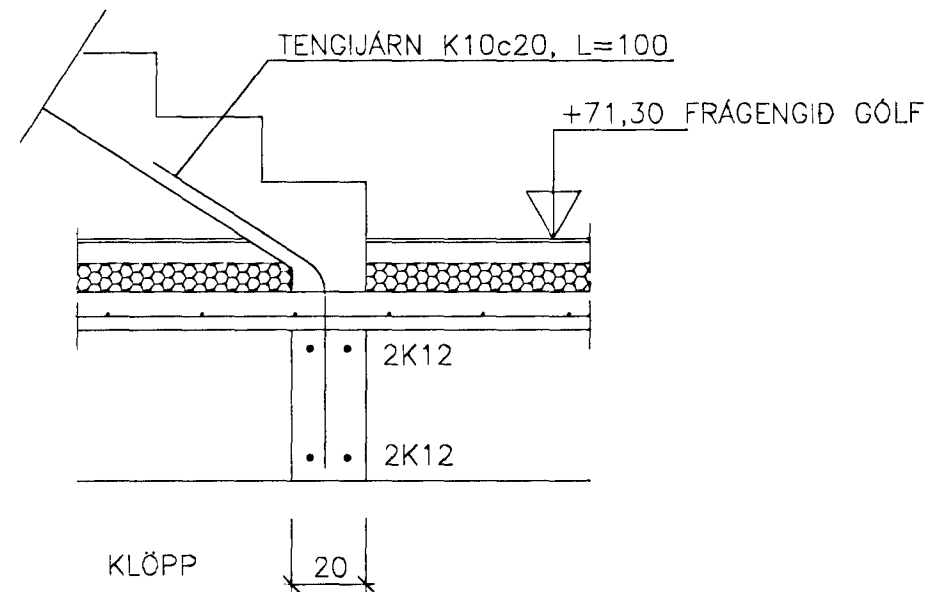
D202-D202



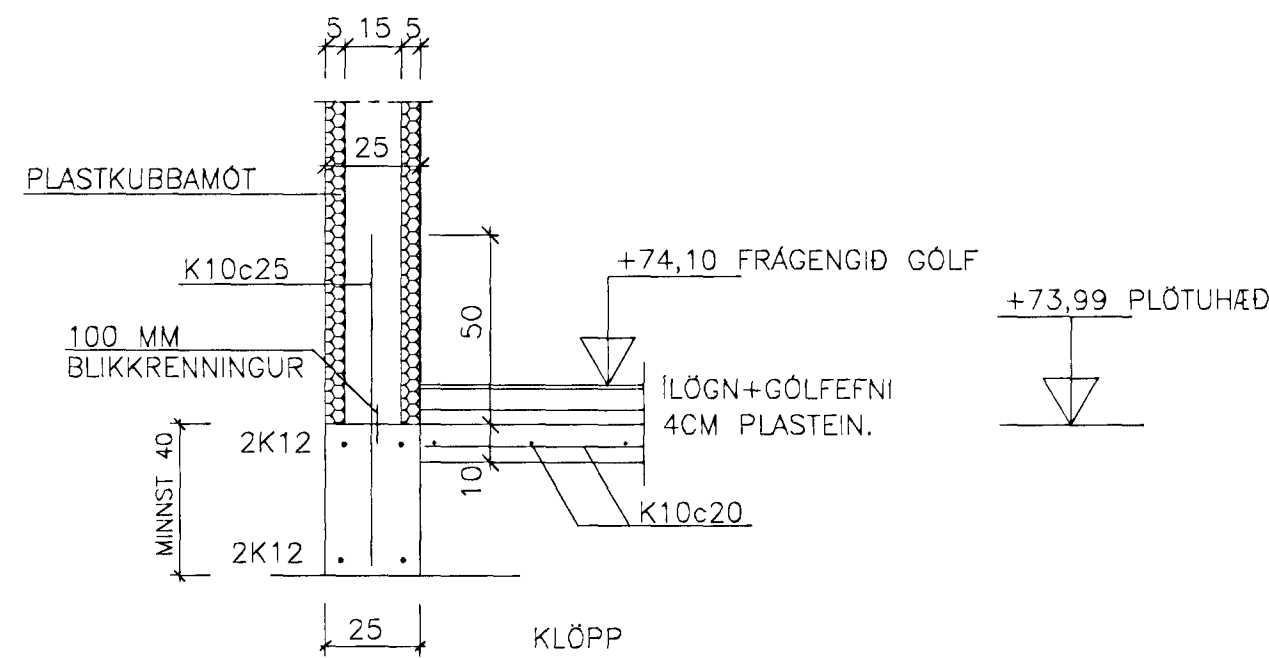
E202-E202



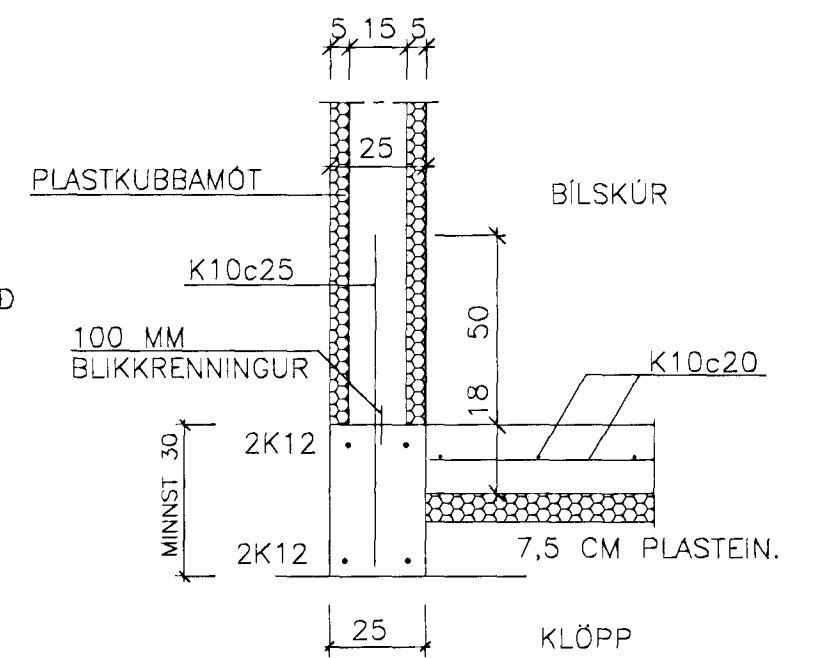
F202 - F202



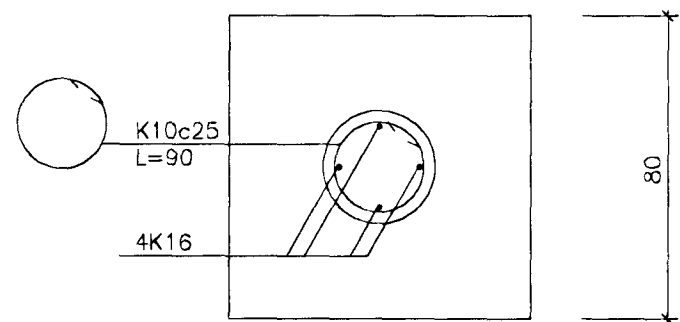
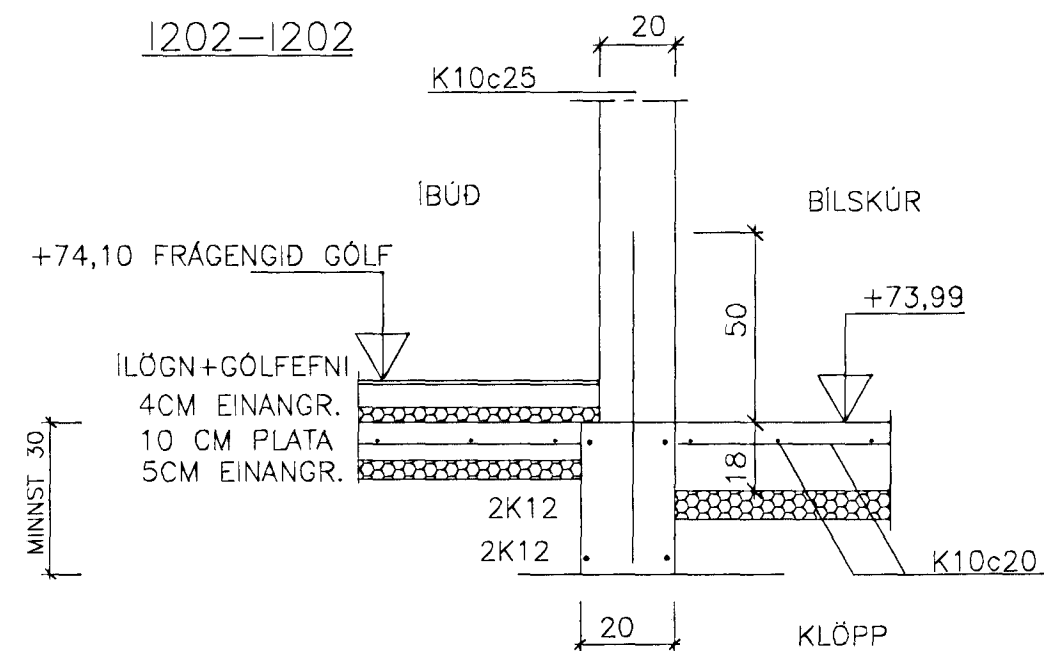
G202-G202



H202-H202



I202-I202



Samþykki þann  
24 SEPT. 2001  
Byggingaulltrúnaður í Reykjavík  
F.h. Sigurbjartur Elíasson

Haukur Margeirsson byggingarverkfr.  
Verkfræðistofa - Ármúla 1  
108 Reykjavík - Sími 562 2234  
Gsm 699 8260 - Fax 552 3090  
Kt. 070249-3919  
Haukur M. (og E. Arnarson)  
21.05.2001

VERKHEIT	ERLUÁS 58, HAFNARFIRDI		
HEITI TEIKN.	UNDIRSTÖÐUR SÉRMYNDIR		
HANNAD	HM	DAGS.	SEPTEMBER, 2001
TEIKNAD	HM	KVARDI	1:20
VERKNR.			010909
TEIKN. NR.			202