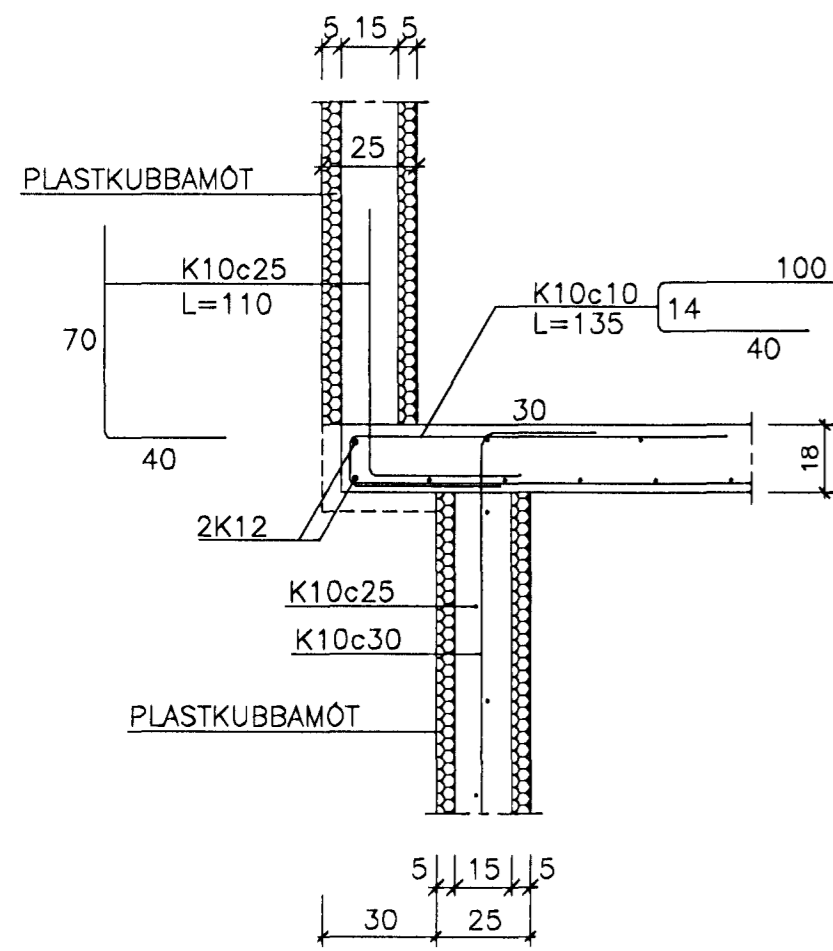
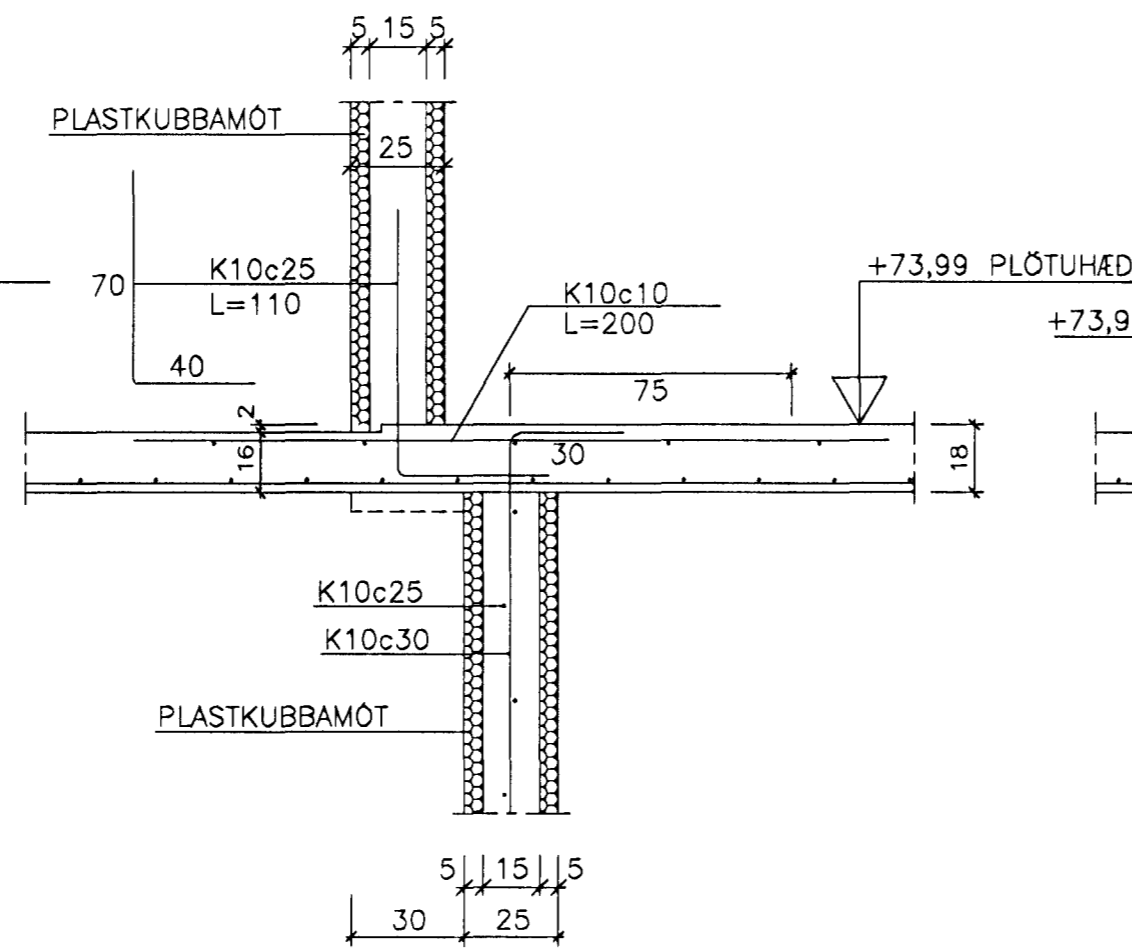


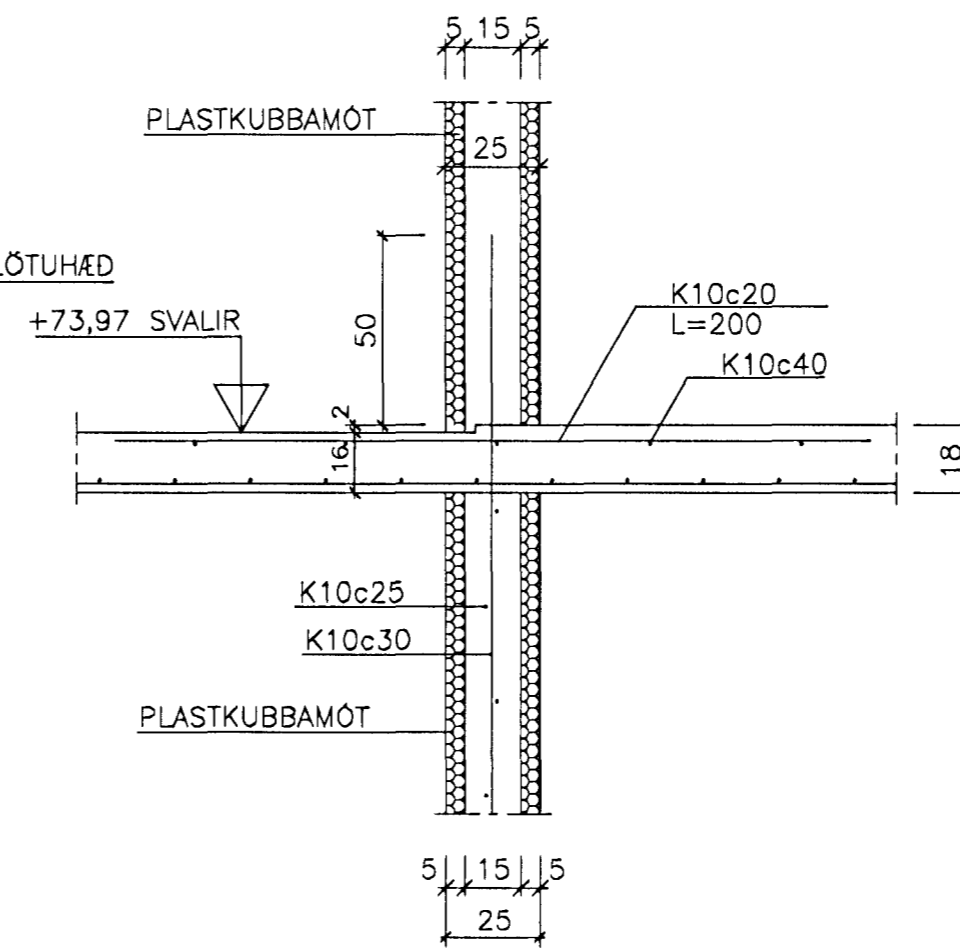
J204-J204



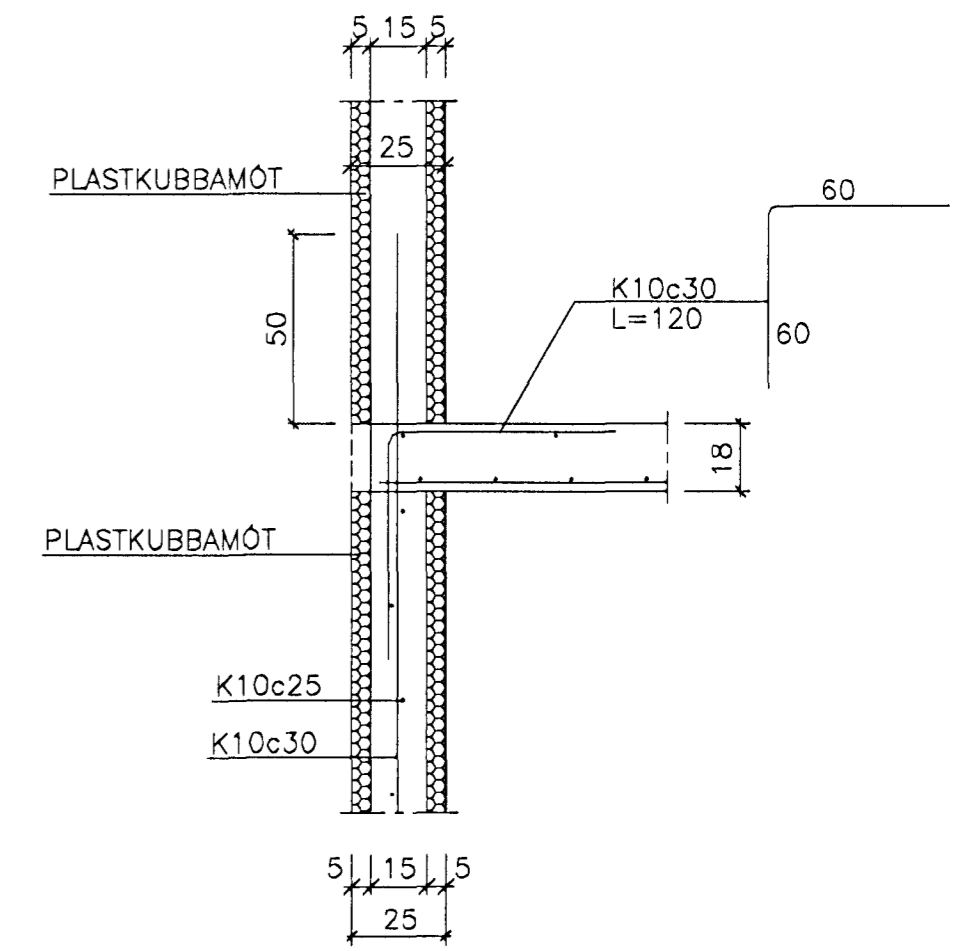
K204-K204



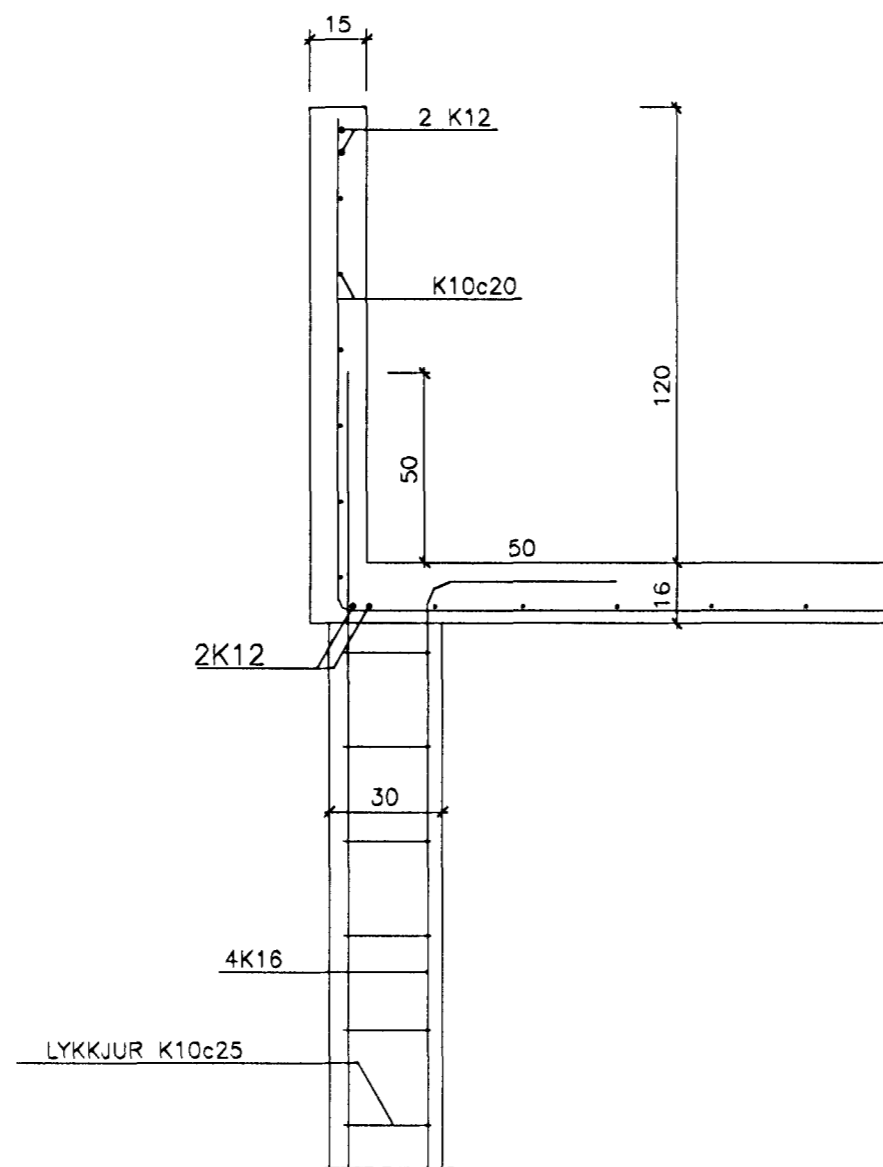
L204-L204



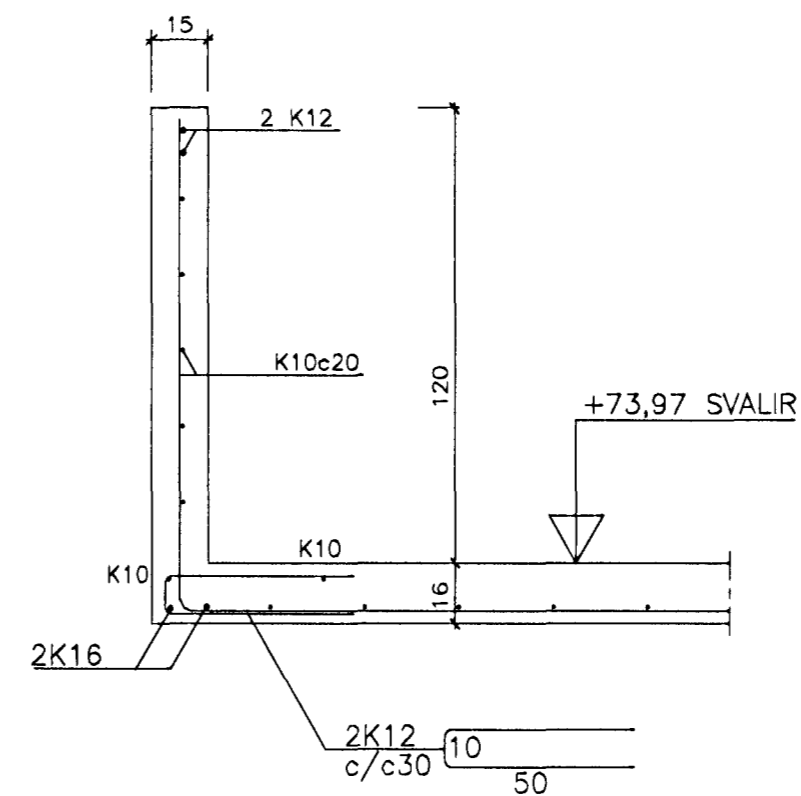
M204-M204



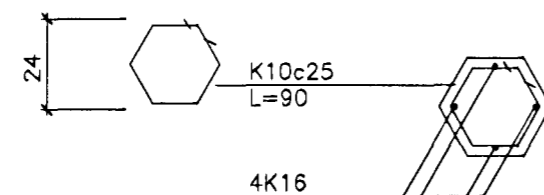
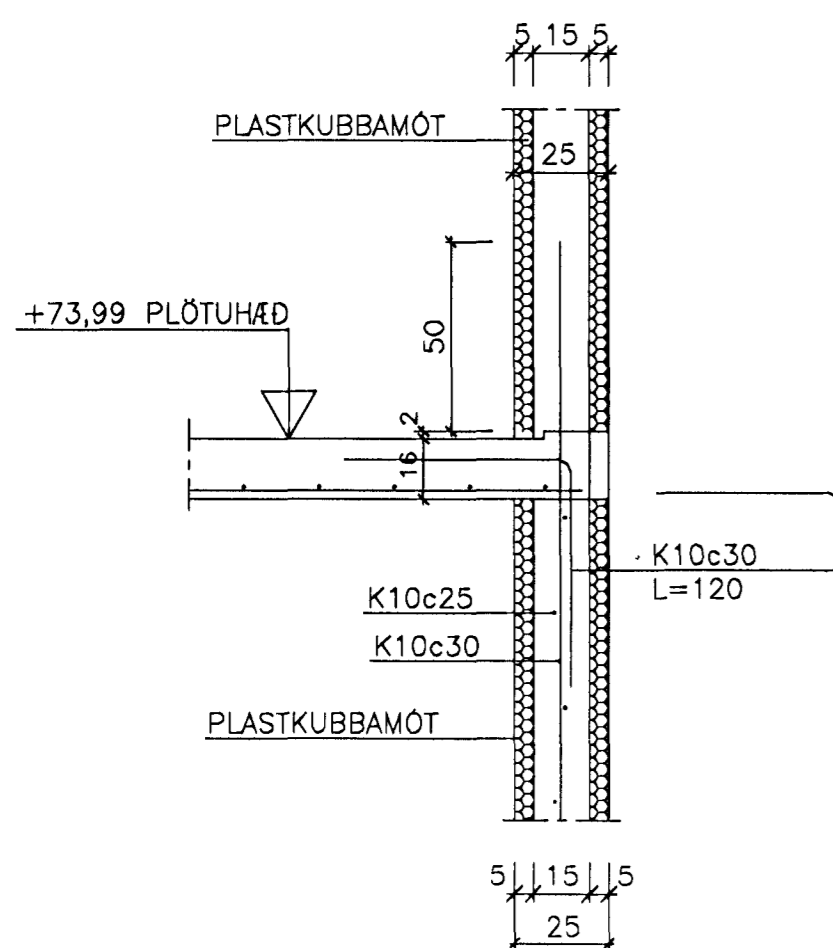
O204-O204



P204-P204



N204-N204



Samþykkt þani
19 DES. 2001
Byggingafulltrúinn í Hafnarfirði
E.h. Sigurbjartur Halldórsson

007-610535 210864 2465
Haukur Margeirsson byggingarverkfr.
Verkfræðistofa - Armúla 1
108 Reykjavík - Sími 562 2234
Gsm 699 8260 - Fax 552 3090
Kt. 070249-3919
Haukur M.

VERKHEIT	ERLUÁS 58, HAFNARFIRDI		
HEITI TEIKN.	PLATA YFIR 1. HÆÐ SÉRMYNDIR		
HANNAÐ	HM	DAGS.	DESEMBER, 2001
TEIKNAD	HM	KVARÐI	1:20
		VERKNR.	010909
		TEIKN. NR.	204