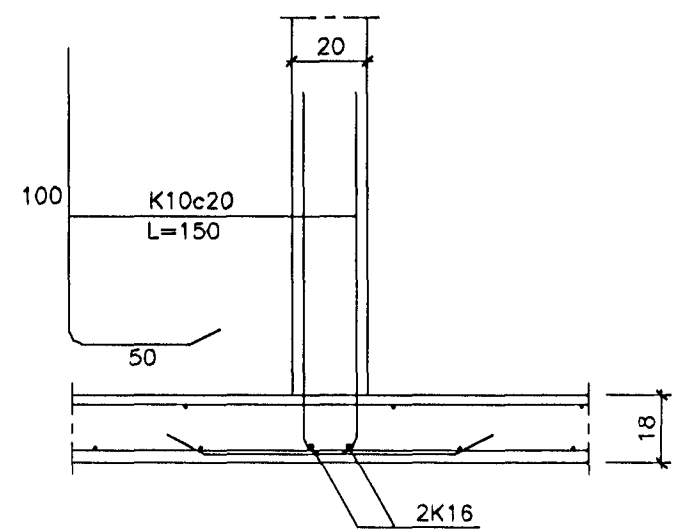
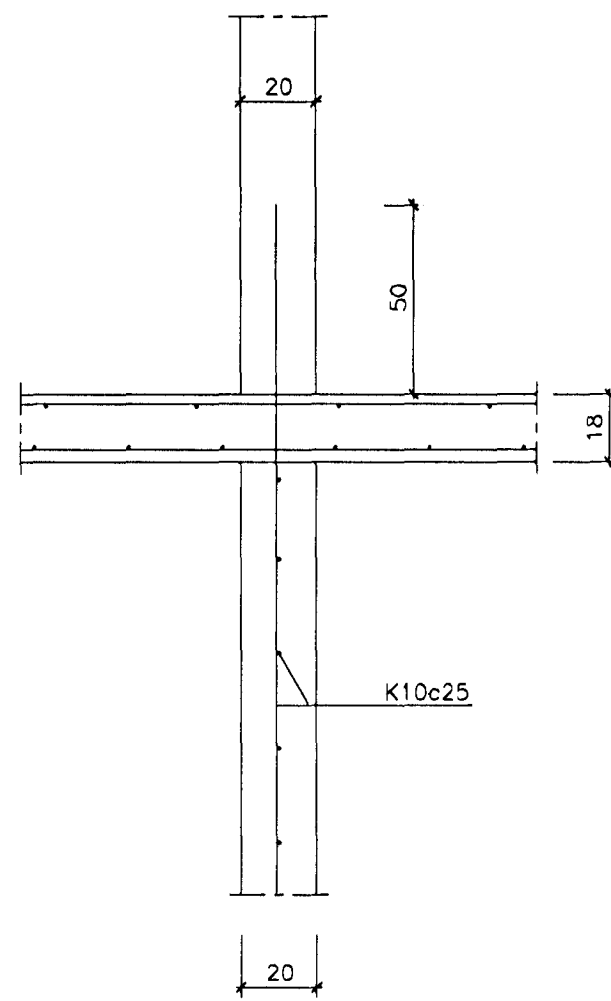


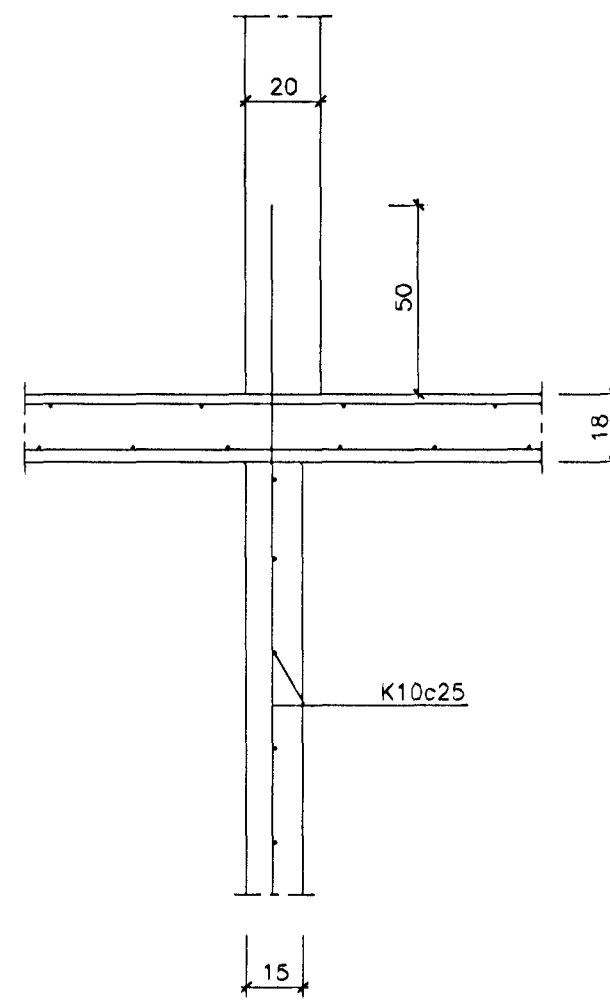
Q205-Q205



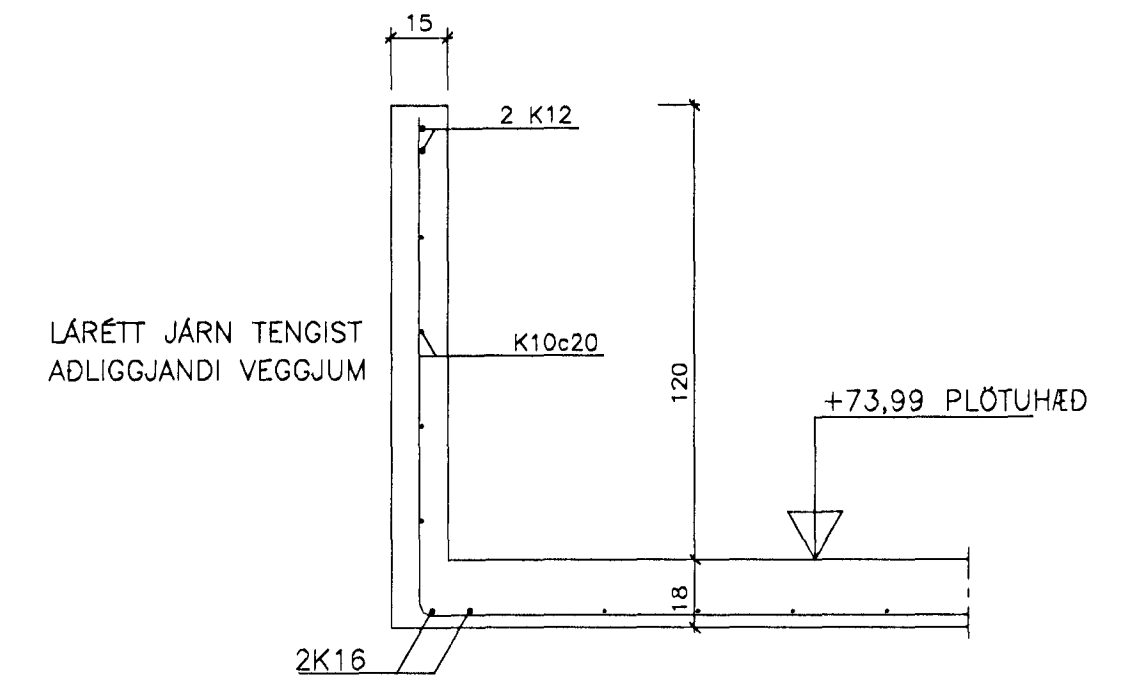
R205-R205



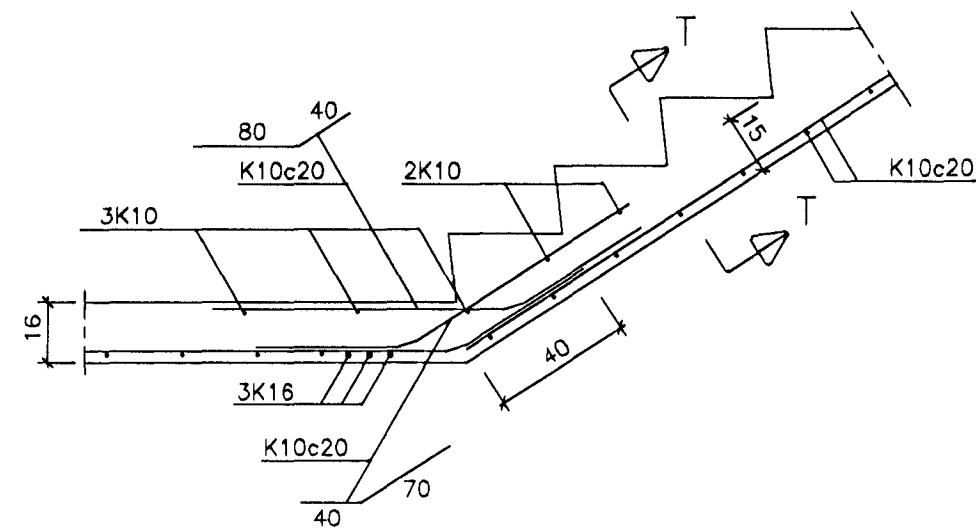
S205-S205



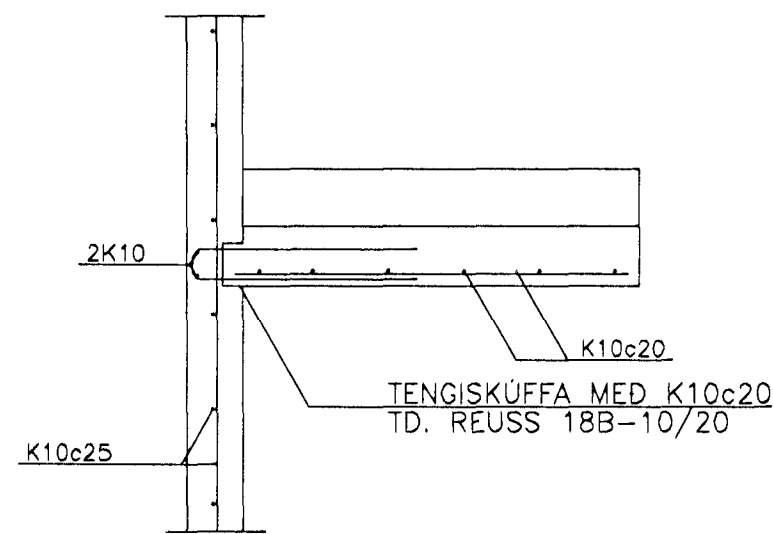
T205-T205



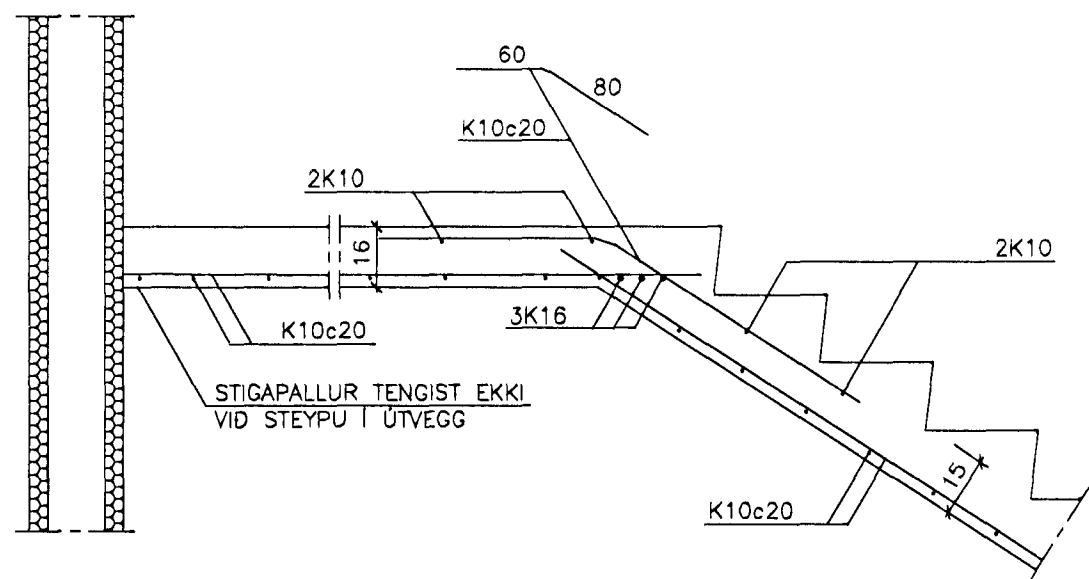
U205-U20512



X205-X205



V205-V205



Samþykkt þann
19. DES. 2001
Byggingafulltrúðinn í Hafnarfirði
Eh. Sigurbjartur Halldórsson

Logi Arnarsson 210864786
Haukur Margeirsson byggingarverkfr.
Verkfræðistofa - Ármúla 1
108 Reykjavík - Sími 562 2234
Gsm 699 8260 - Fax 552 3090
Kt. 070249-3919
Haukur M.

VERKHEITI	ERLUÁS 58, HAFNARFIRÐI		
HEITI TEIKN.	PLATA YFIR 1. HÆÐ SÉRMYNDIR		
HANNAD	HM	DAGS.	DESEMBER, 2001
TEIKNAD	HM	KVARDI	1:20
VERKNR.			010909
TEIKN. NR.			205