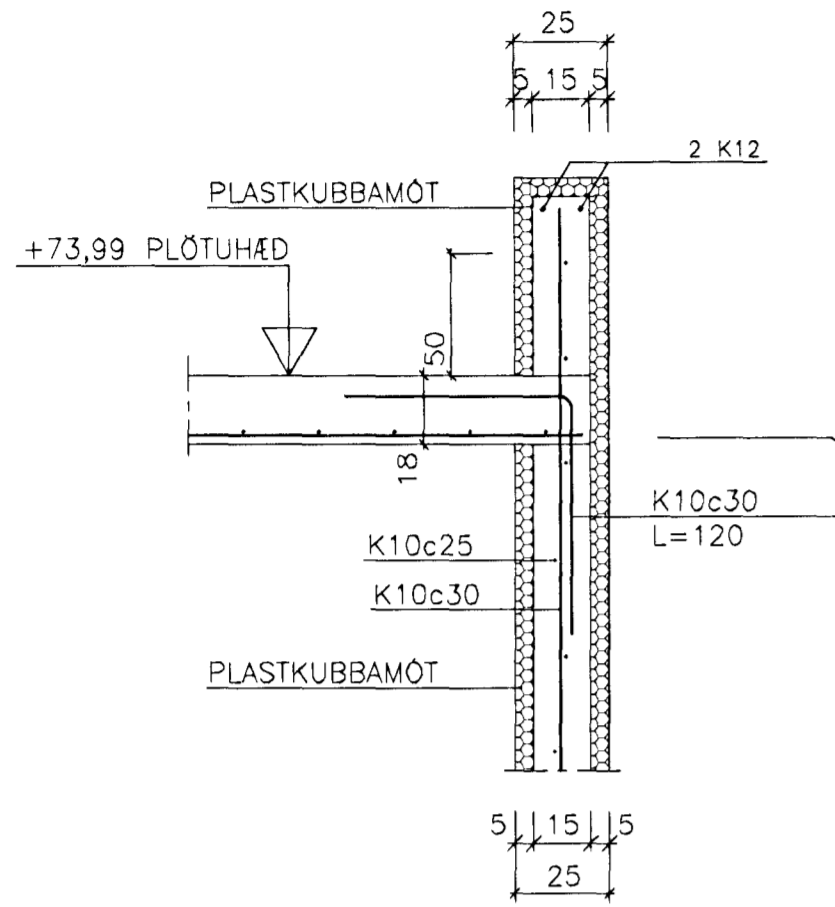
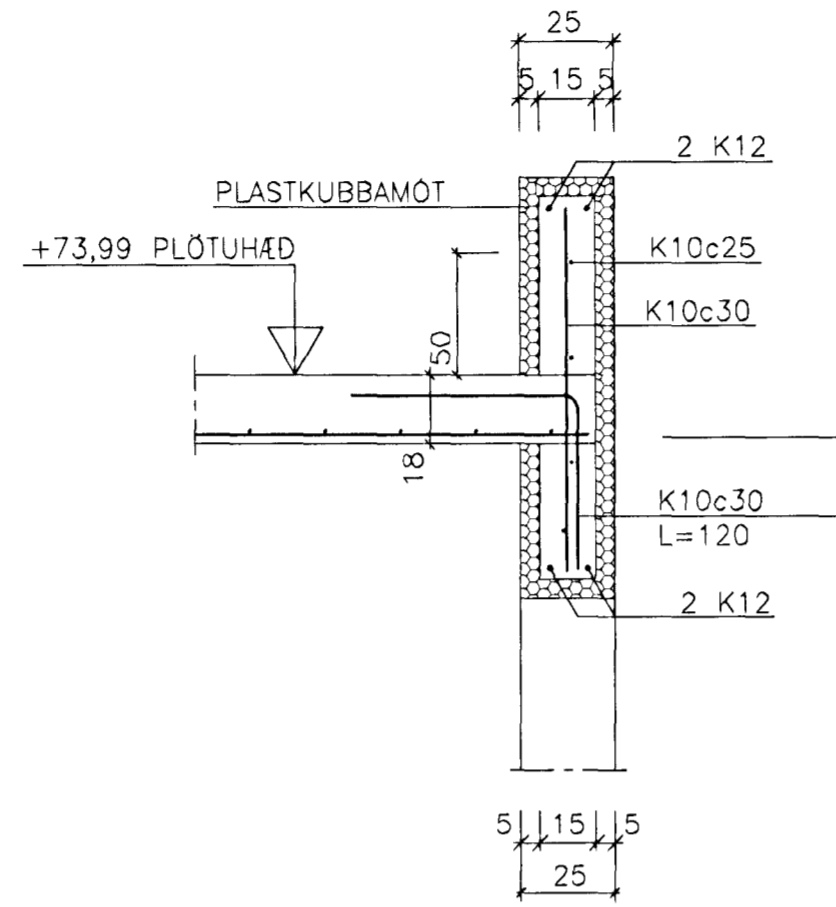


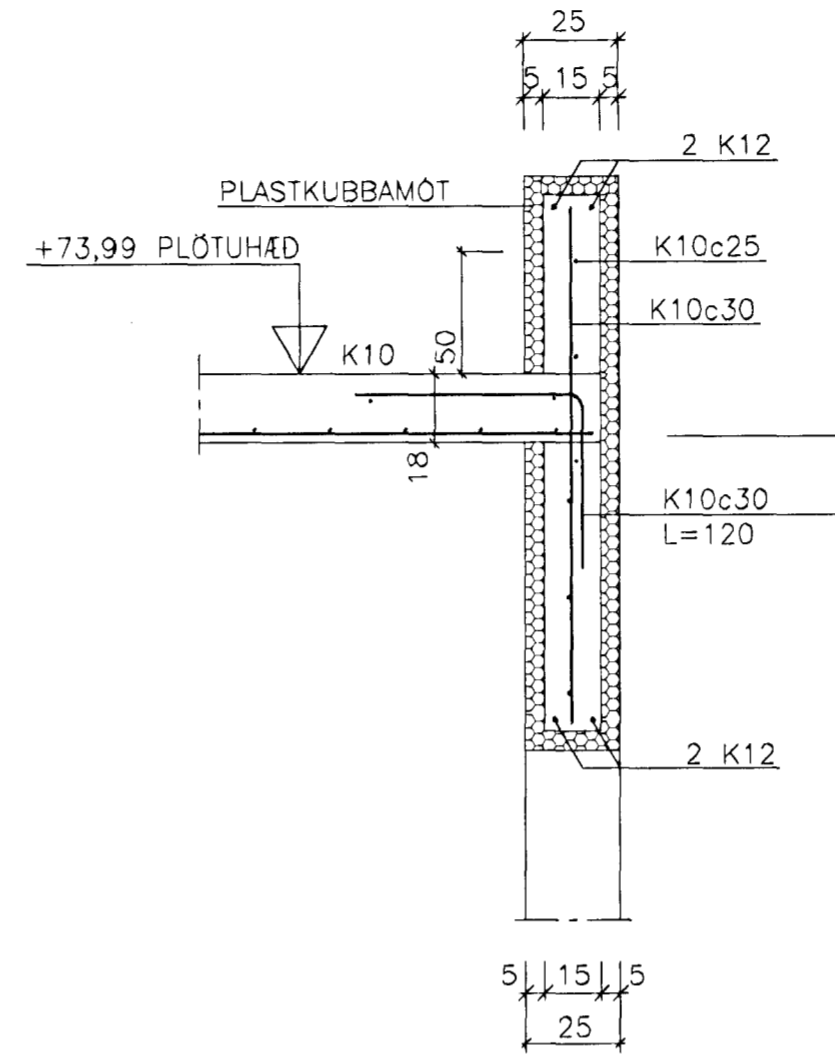
A207-A207



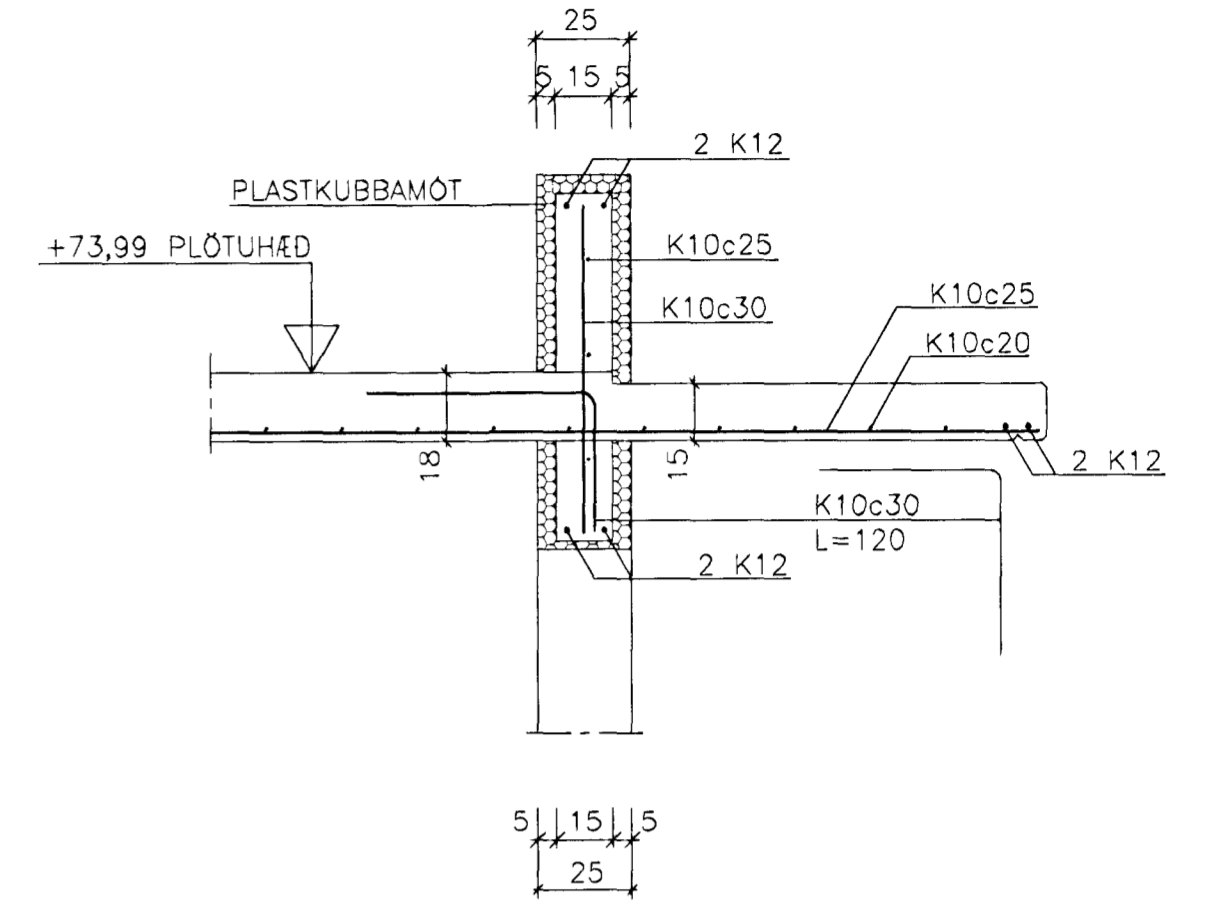
B207-B207



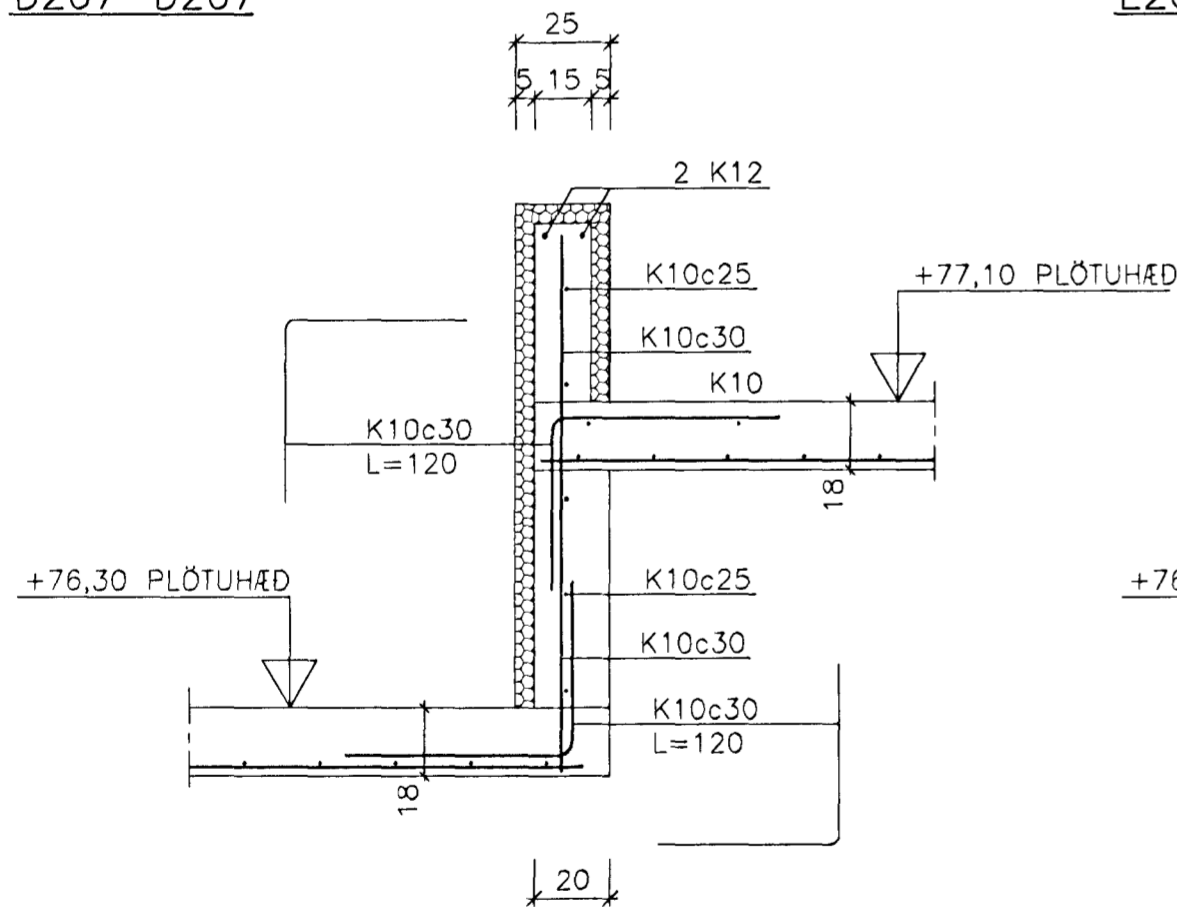
C207-C207



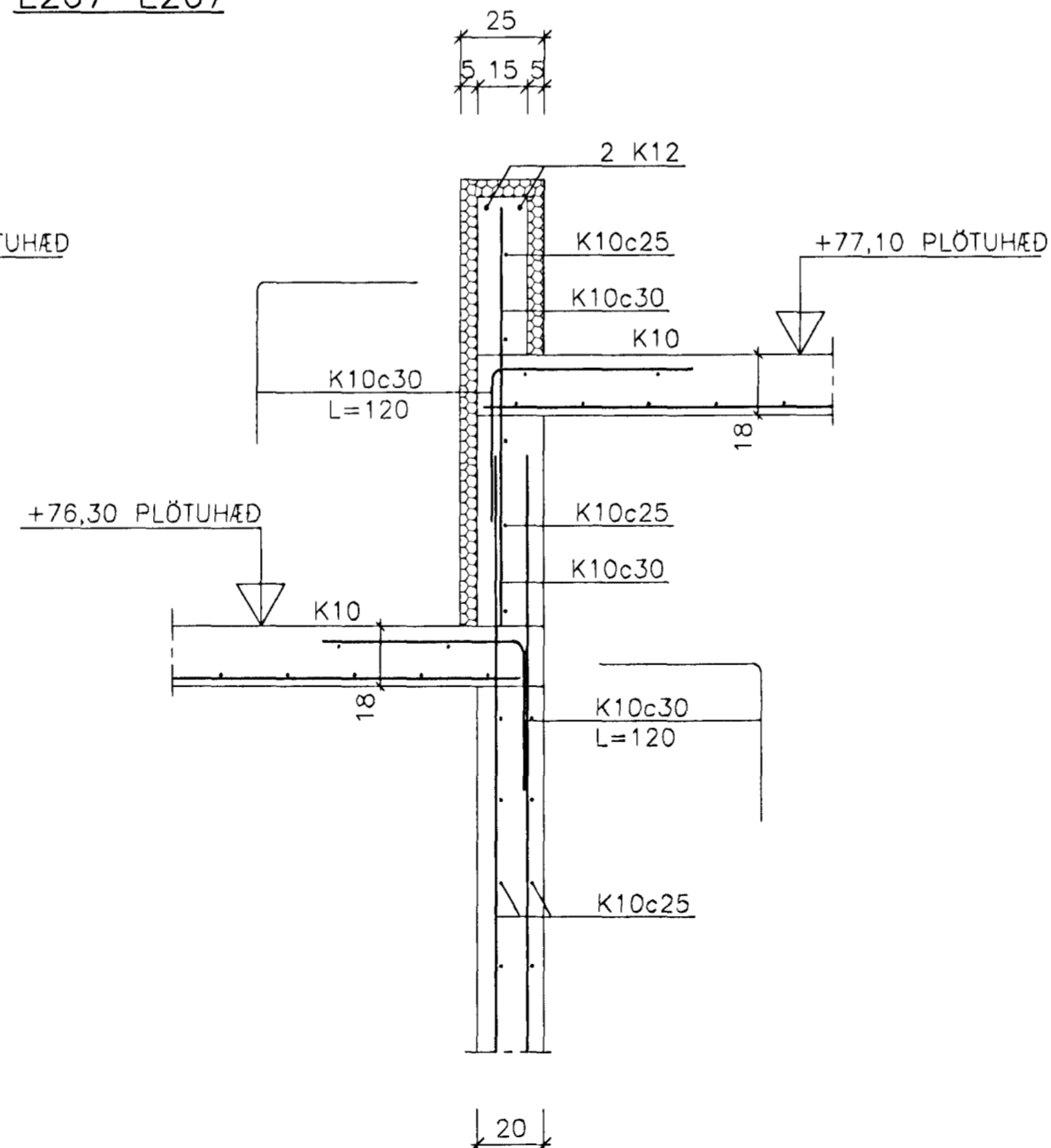
H207-H207



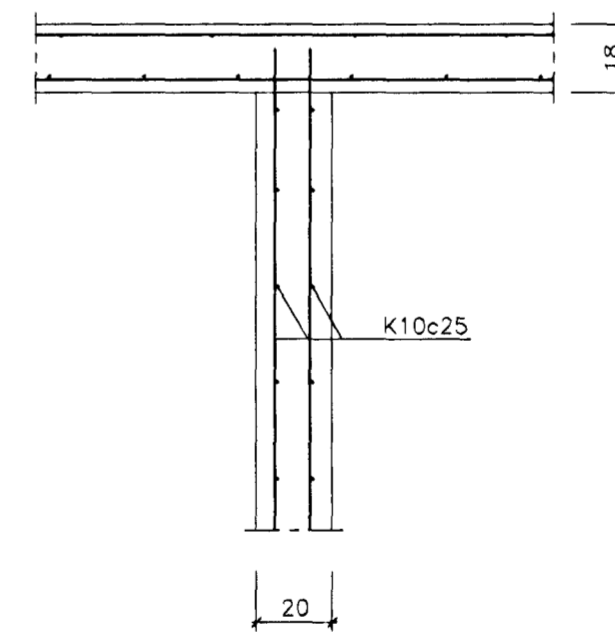
D207-D207



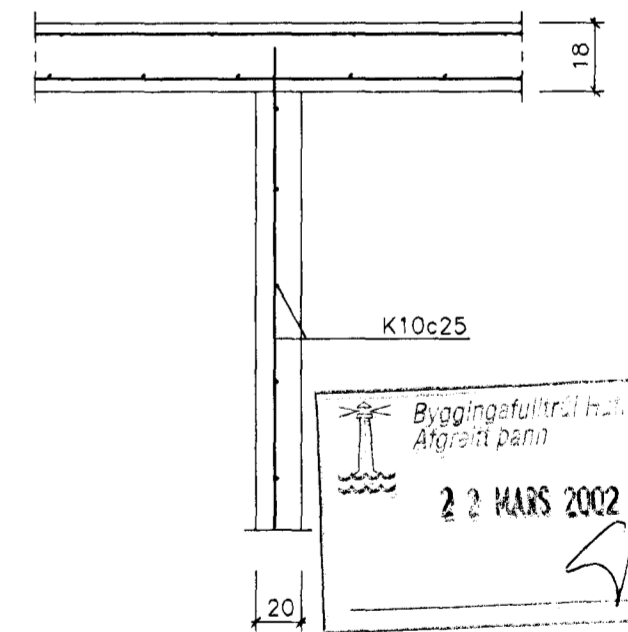
E207-E207



F207-F207



G207-G207



Byggingafulltrúi / Húsnáðgjafi
 Atgæti þann
 22 MARS 2002

LOGS IN EMORSS 2108642969

Haukur Margeirsson byggingarverkfr.
 Verkfræðistofa - Armúla 1
 108 Reykjavík - Sími 562 2234
 Gsm 699 8260 - Fax 552 3090
 Kt. 070249-3919

VERKHEITI	ERLUÁS 58, HAFNARFIRÐI		
HEITI TEIKN.	PLATA YFIR 2. HÆÐ SÉRMYNDIR		
HANNAÐ	HM	DAGS.	DESEMBER, 2001
TEIKNAD	HM	KVARDI	1:20
VERKNR.			010909
TEIKN. NR.			207

BREYTT 08.03.02 NÝTT SNID H207 OG LEIDRÉTT NÖFN Á F207 OG G207. HM