

Innsteyptur blikkvasi  
Breiðfjórðalslata eða sambarilegt  
Kittu og pulsa neglega stórt til að  
það spenni blikkflösningu fasta  
Dúkur og glerfitt klemmist  
inn í vasa undir áfelli  
Formbeygð álfella, 2mm,  
klemmist í blikkvasa

20x20cm keramikklífar  
frá Mörssi, límdar á múr  
LMÜR eða annað sbr. víðurkennt múrkerfi, (a.m.k. 25mm)  
Heitsinkhöðað bandnet með 20 mm  
máskvastu fest við einangrun.  
100mm plasteinangrun  
Nálin sjávarmál  
PVC-dúkur, Protan Sarnafil SG  
16/16 eða samb.  
Glerfitt, bæði undir og  
yfir dúk  
Halli tekinn í einangrun  
Minnst 2cm á m.  
Plasteinangrun, 100 mm.  
Plasteinangrun, 100 mm.  
Protan rakavörn, sjá  
sjá lýsingu framleiðanda

4 Lóðrétt deili  
201 Þak og veggur

Dúkur breddur við pípu  
Gengið sé frá dúk  
skv. ströngustu leiðbeiningum framleiðanda

Nálin sjávarmál  
PVC-dúkur, Protan Sarnafil SG  
16/16 eða samb.  
Glerfitt, bæði undir og  
yfir dúk  
Halli tekinn í einangrun  
Minnst 2cm á m.  
Plasteinangrun, 100 mm.

Plasteinangrun, 100 mm.  
Protan rakavörn, sjá  
sjá lýsingu framleiðanda  
Steypt plata

Ófnþípa frá Funo; þ.v.m. 300mm  
með 50mm einangrun. Fylgja skal  
ströngustu kröfum framleiðanda og  
byggingarreglugerðar við val á pípu  
uppsetningu og festingar

Hliðinn veggur

6 Lóðrétt deili  
201 Frágangur pípu við þak

Galvaniseraðar skráfur undir stákieðningu  
Svarað úr krossvið fyrir skráfuhousum  
L=80mm, fest með múrtappum eða samb.

Múr til afreitingar

PVC-dúkur, Protan Sarnafil SG  
16/16 eða samb. gengur yfir kant.

12mm vatnslímdur krossviður  
Borað gat fyrir handrifaestingu og  
dúkfrágang

LMÜR eða annað sbr.  
víðurkennt múrkerfi

Heitsinkhöðað bandnet  
með 20 mm máskva-  
stara fest við einangrun.

Skinna og kitti til þéttingar  
rakvarnar við vegg

ATH! KANTUR HALLI UM CA 2CM  
AD ÞAKI

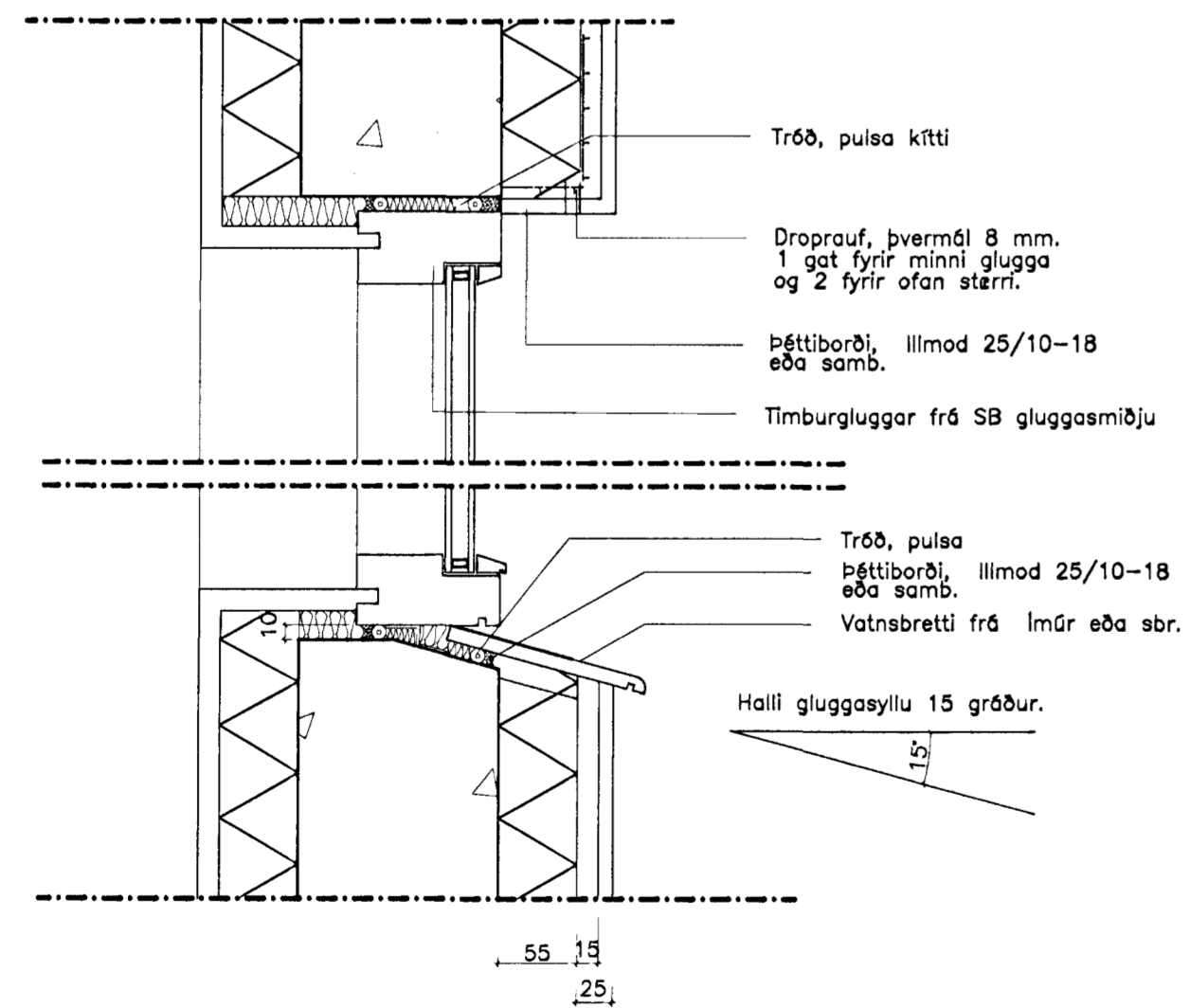
Hlíf, 2,0 mm síplata af gerð  
EN AW-5754 frá Sindra eða  
samb., samt gloggakerfi,  
beygð út fyrir múr að utan-  
verðu og skráfuð til hliðar að  
innanverðu. Hlíf ná niður með  
efsta lagi einangrunar að innan

Tjörupappi.

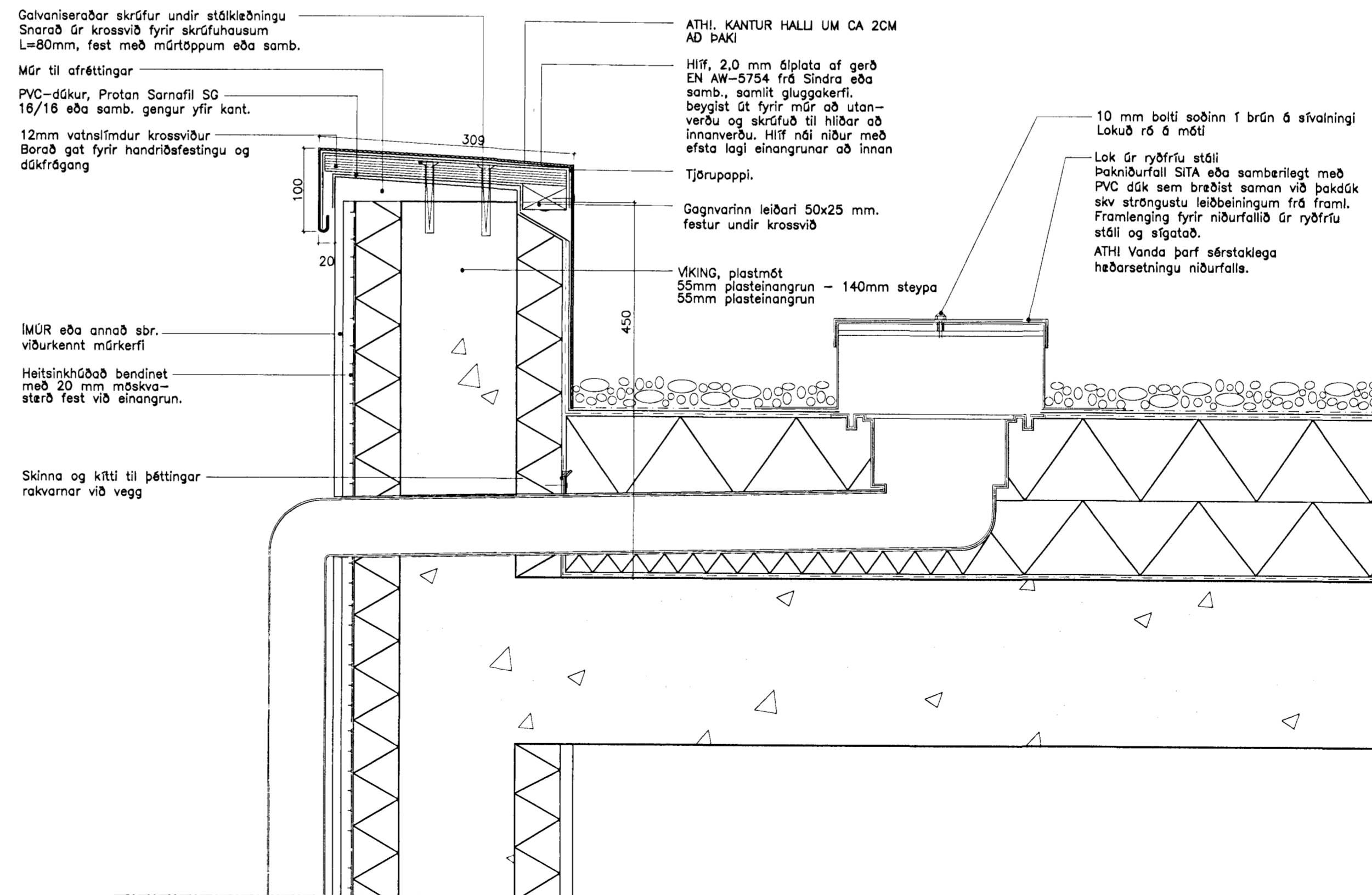
Gagnvarinn leiðari 50x25 mm.  
festur undir krossvið

VÍKING, plastmót  
55mm plasteinangrun - 140mm steypa  
55mm plasteinangrun

10 mm bolti soðinn í brún á áfvalningi  
Lokúð ró á móti  
Lok úr ryðfríu stáli  
Þakniðurfalli SITA eða sambarilegt með  
PVC dúk sem bræðist saman við þakdúk  
skv. ströngustu leiðbeiningum frá framl.  
Framlenging fyrir niðurfallið úr ryðfríu  
stáli og sígatað.  
ATH! Vanda þarf sérstaklega  
heðarsetningu niðurfalls.



5 Lóðrétt deili  
200 Frágangur við glugga



7 Lóðrétt deili  
200 Niðurfali af þaki

D:  
C:  
B:  
A:  
BREYTINGAR: DAGS:

ERLUÁS 58, HAFNARFIRÐI

VERKTEIKNING

LÓÐRÉTT DEILI

VERK: ERLU-0104  
KVARDI: 1:5  
DAGS: 20.03.02  
TEIKN: LME  
SKRÁ:

Logi Einarsson - 210864-2969

Logi Már Einarsson arkitekt fat

Bejarholti 5, 220 Hafnarfirði

Sími 551 7714 - 694 1325

1 SEPT. 2002  
VG