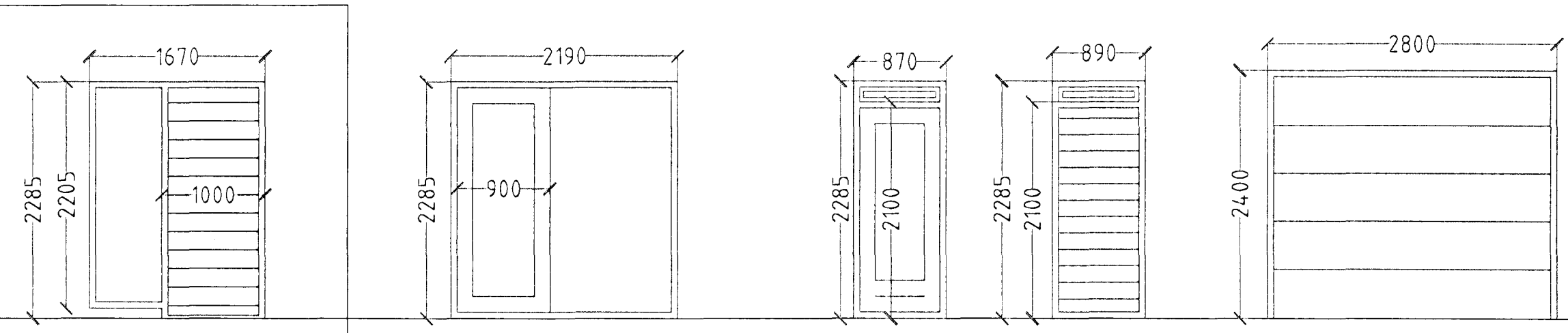
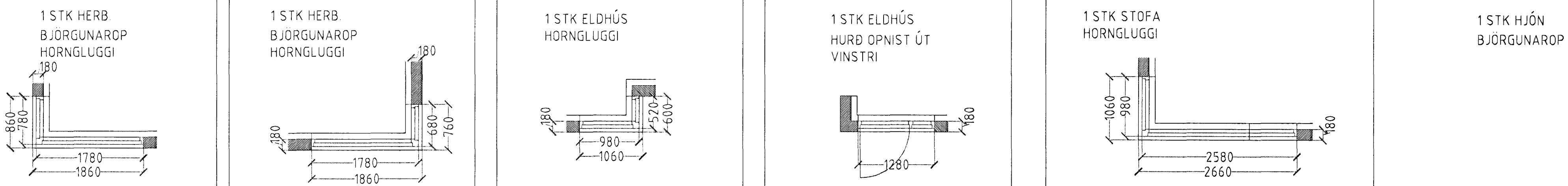
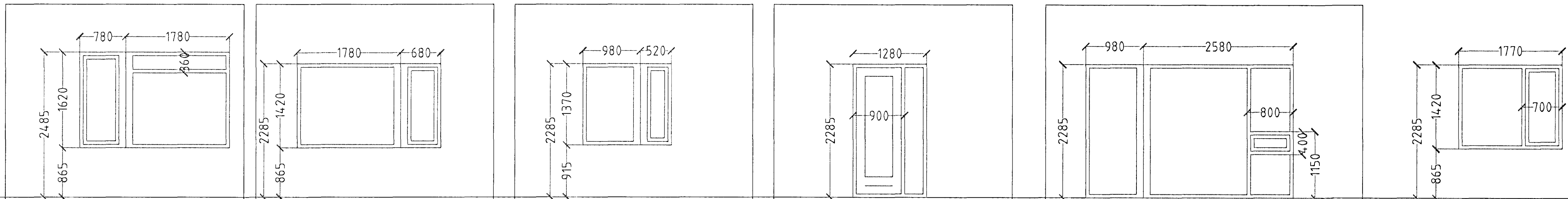
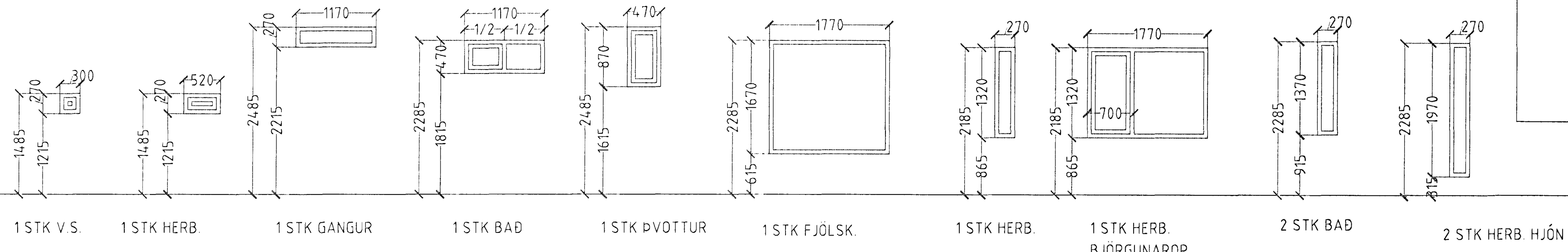


ERLUÁS 5 HAFNARFIRÐI



Byggingafulltrú  
 Atgreitt þá in  
 15 MARS 2002

ERLUÁS 5 HAFNARFIRÐI

Sigurður Þorvarðarson byggingafræðingur bfi.  
 Teiknistofan Strandgötu 11 220 Hafnarfirði.  
 STH teiknistofan ehf. kt. 510298-2769. Kt. aðalhönnuðar: 141250-4189.  
 Sími: 5651510. Fax: 5651299. Netfang: teiknistofan@islandia.is

Skýringar:	Séruppráttur.
Teikning:	GLUGGAR OG HURÐIR
Mælikvarði:	1:50
Undirskrift:	<i>[Signature]</i>
Blað nr: 6 af 6.	Dagsetning: 18. febrúar 2002
Breytt:	

ATH  
 ÖLL MÁL OG FJÖLDI ATHUGIST Á STAÐNUM ÁÐUR EN SMÍÐI HEFST.  
 ALLS 23 STK.