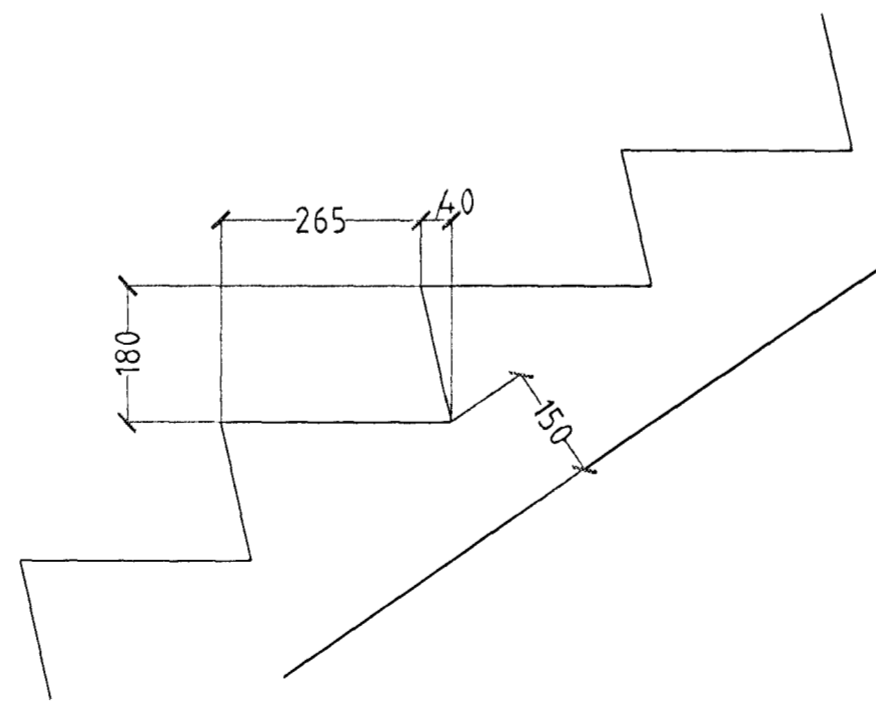


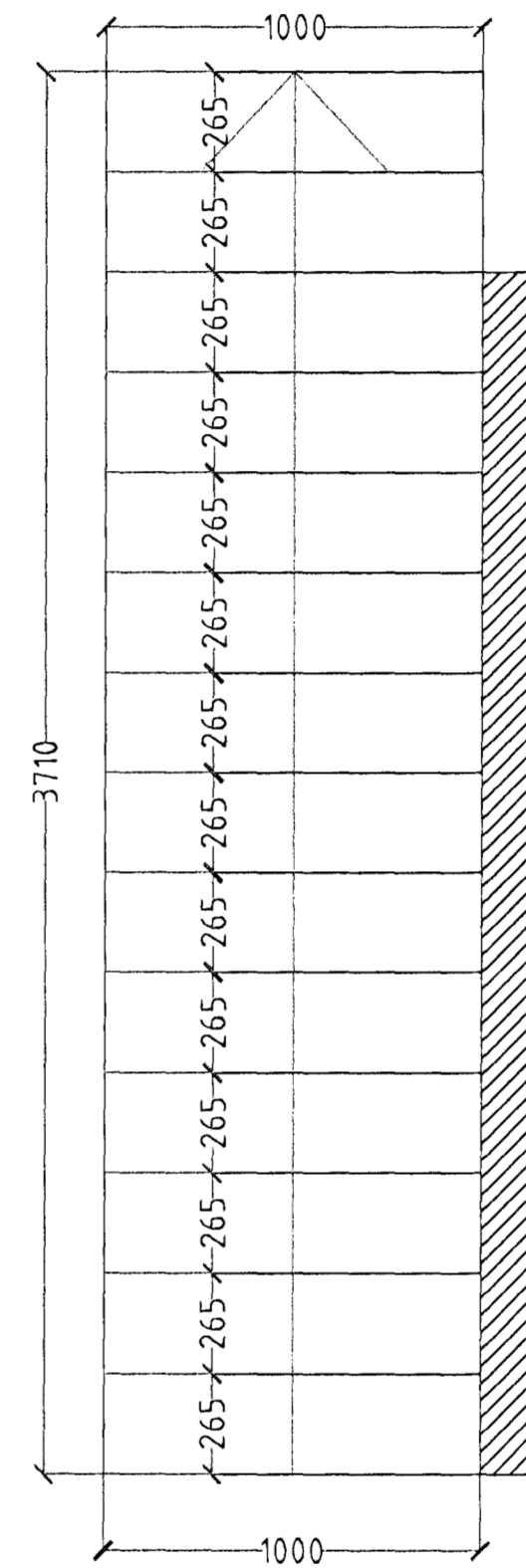
Dak:
 Þakjárn.
 Þakpappi.
 Klæðning 25×150 mm borðviður.
 Tímursperrur 50×225 mm.
 32 mm loftræstirör, 2 stk per sperrubil.
 Vindpappi (20 PAM).
 Þakeinangrun 200 mm (Þakull).
 Rakasperra.
 Afréttingargrind.
 13 mm gífsplötu klæðning.

Þakkantur:
 Rennujárn c/c 600 mm.
 100 mm Þakrenna.
 Klæðning framan á Þakkant, 2 mm hvít
 álplötuklæðning.
 Þakniðurfall, sjá lagnateikningu.

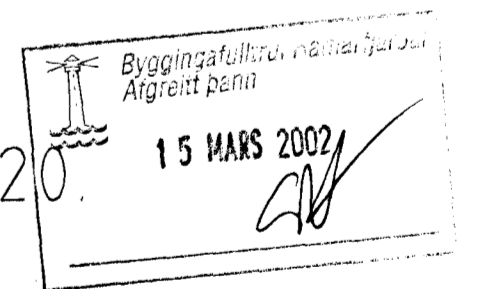
HLUTAMYND ÞAKKANTUR MKV. 1:5.



HLUTAMYND STIGI MKV. 1:10.



GRUNNMYND STIGI MKV. 1:20.



ERLUÁS 5 HAFNARFIRÐI

Sigurður Þorvarðarson byggingafræðingur bfí.
 Teiknistofan Strandgötu 11 220 Hafnarfirði.
 STH. teiknistofan ehf. kt. 510298-2769. Kf. aðalhönnuðar: 141250-4189.
 Sími: 5651510. Fax: 5651299. Netfang: teiknistofan@islandia.is

Skýringar:	Séruppdráttur.
Teikning:	HLUTAMYND STIGI OG ÞAKKANTUR
Mælikvarði:	1:20, 1:10 & 1:5
Undirskrift:	<i>Sigurður Þorvarðarson</i>
Blað nr:	5 af 6. Dagsetning: 18. febrúar 2002
Breytt:	